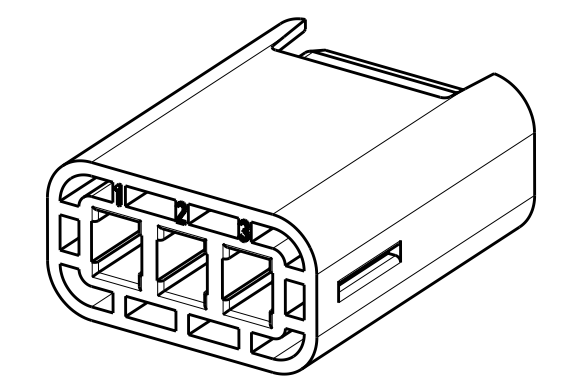
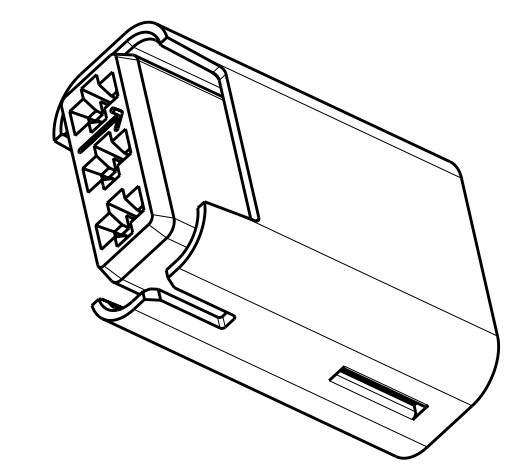
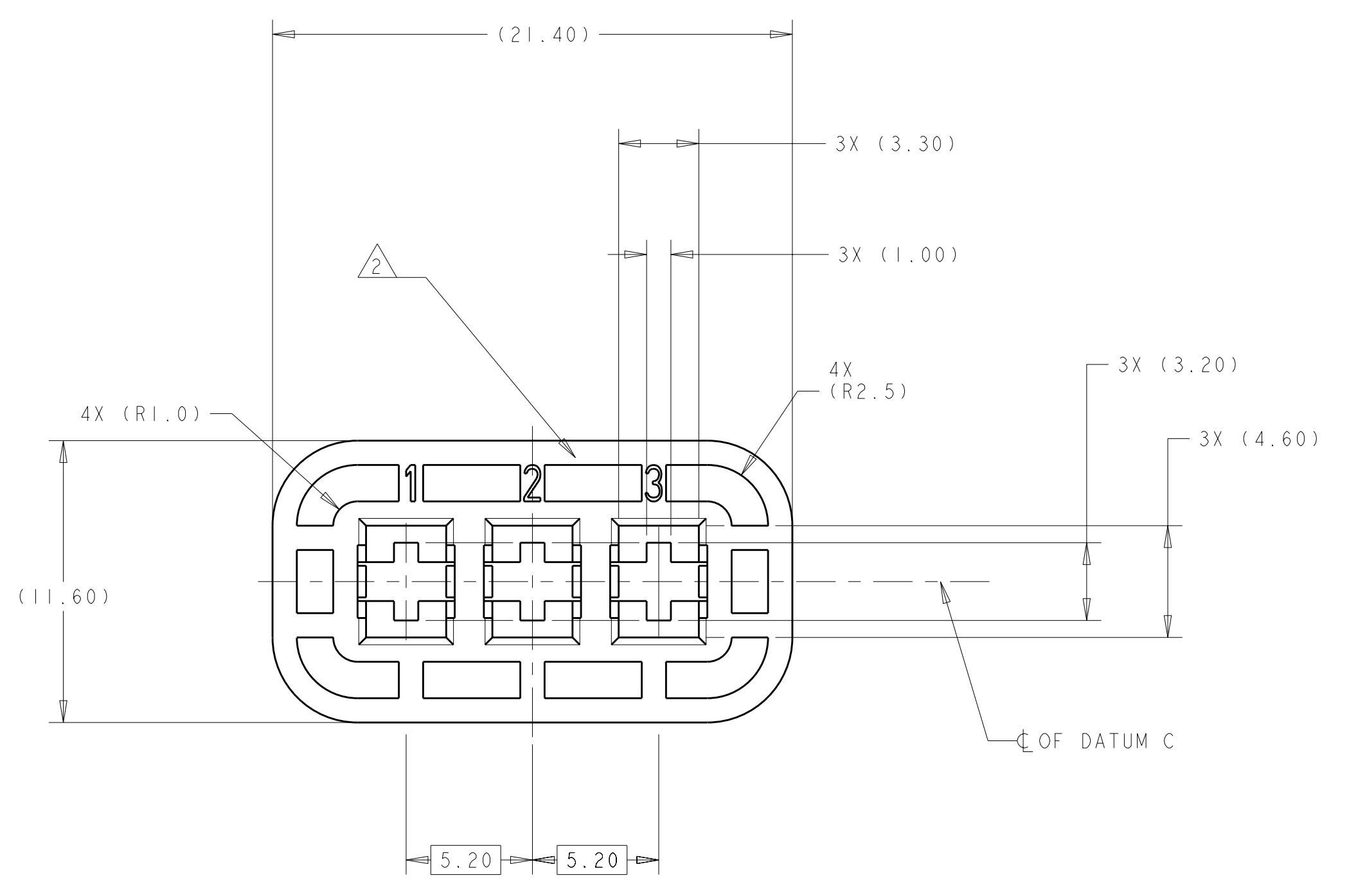
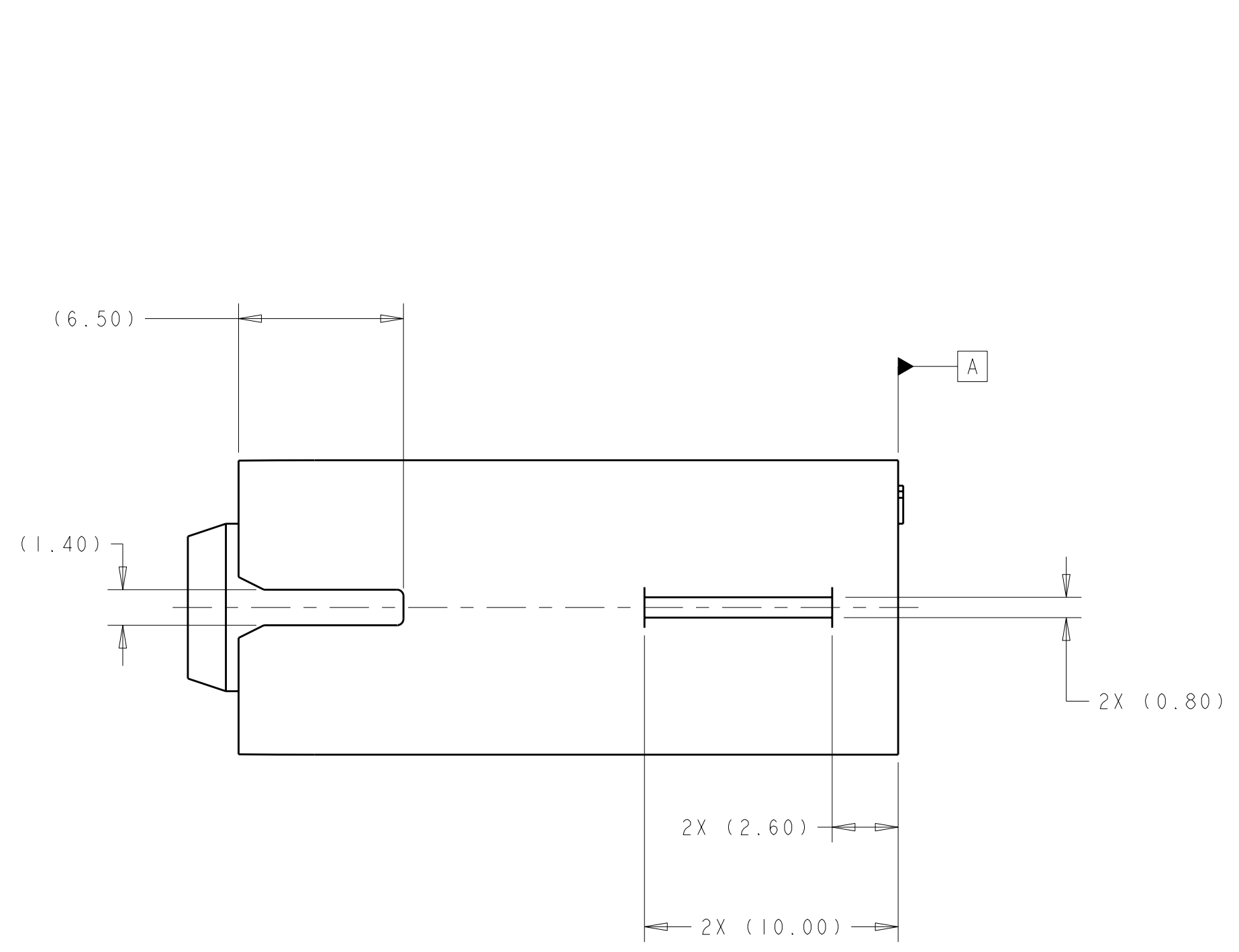
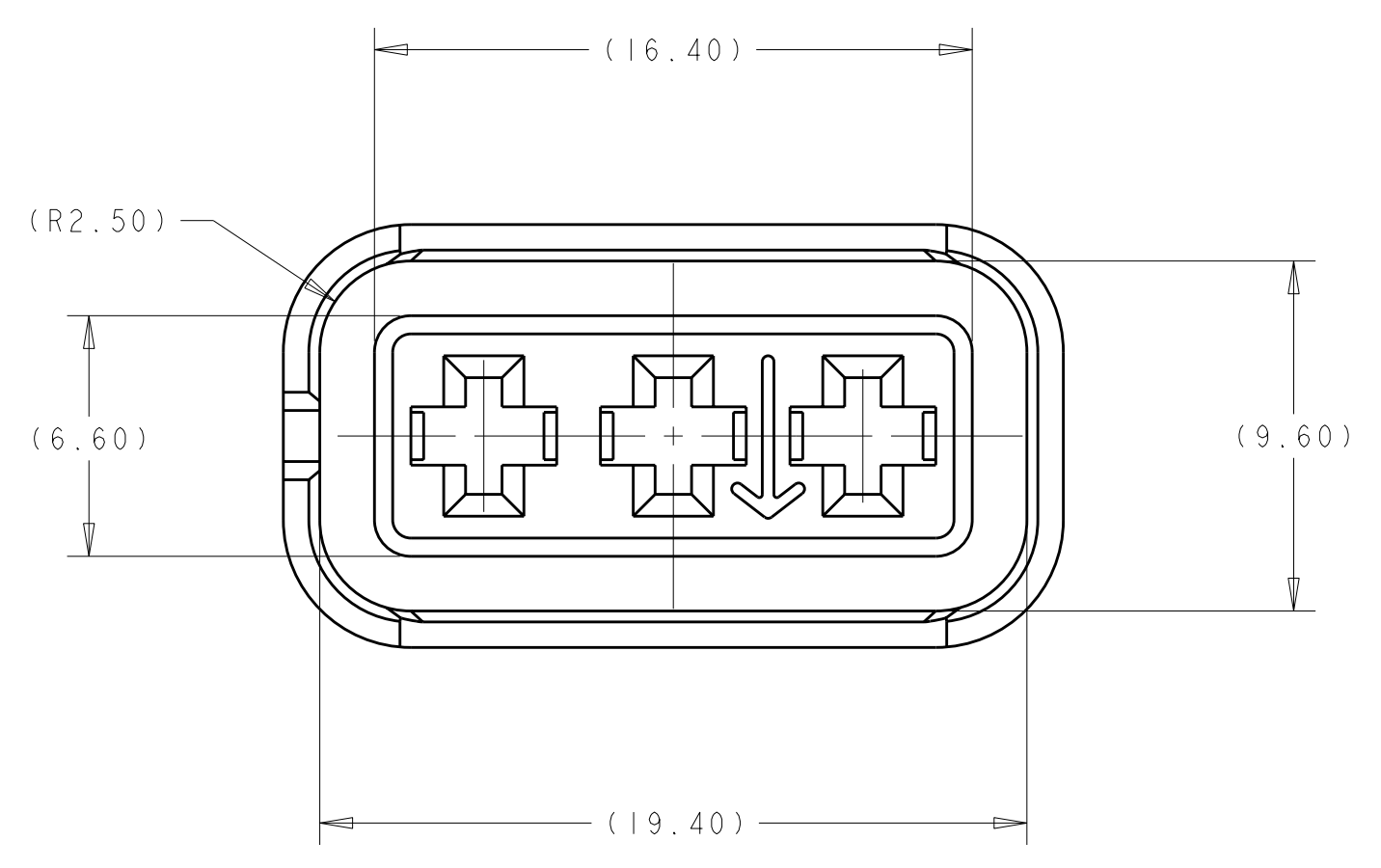
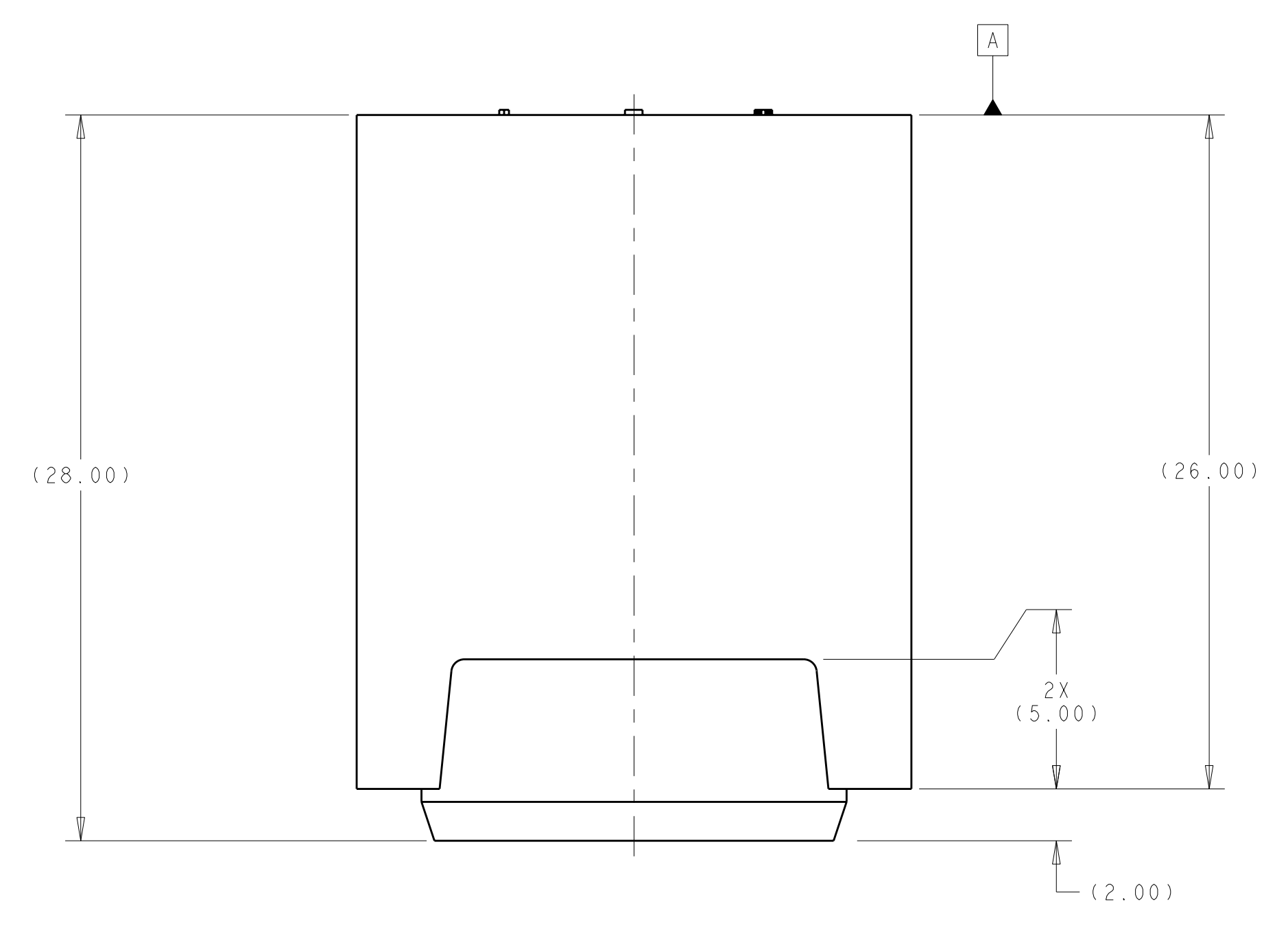


REVISONS		DATE	DWN	APVD
A	ECO-09-020745	23SEP2009	DS	AT
B	REVISED PER ECR-11-015671	27JUL2011	TD	TD
C	REVISED PER ECR-11-023058	25OCT2011	TD	TD



SCALE 2:1



VIEW D-D

- 1 MATERIAL:
TYPE: PA66 35XGF
COLOR: BLACK
- 2 TERMINAL CIRCUIT I.D.
- 3. PART MUST BE FREE OF EXCESSIVE FLASH, MIS-MATCH, SINK MARKS, OR OTHER VISUAL IMPERFECTIONS THAT MAY AFFECT PRODUCT FIT OR FUNCTION

1587716-1
PART NO

THIS DRAWING IS A CONTROLLED DOCUMENT.		DWN D SIMPSON 02JUN2008	TE Connectivity	
DIMENSIONS: mm		CHK A TYLER 02JUN2008	NAME INNER HOUSING, PLUG HVA280-3PM	
TOLERANCES UNLESS OTHERWISE SPECIFIED: 9 PLC ±.15 3 PLC ±0.15 5 PLC ±0.1 4 PLC ±.05 ANGLES ±1°		APVD -	PRODUCT SPEC -	RESTRICTED TO -
MATERIAL -		FINISH -	APPLICATION SPEC -	SIZE CAGE CODE DRAWING NO A100779C=1587716
CUSTOMER DRAWING		WEIGHT -	SCALE 5:1	SHEET 1 OF 1 REV C

X-ON Electronics

Largest Supplier of Electrical and Electronic Components

Click to view similar products for [Automotive Connectors](#) category:

Click to view products by [TE Connectivity](#) manufacturer:

Other Similar products are found below :

[003-018-000](#) [60403001](#) [60993906-B](#) [M902-2131](#) [M902-2161](#) [M902-2344](#) [72.330.1035.1](#) [73.353.4028.0](#) [F119300-B](#) [F166900](#) [F258300-B](#)
[F358300-B](#) [F407400](#) [F444110](#) [F487000](#) [F509500B-B](#) [827153-1](#) [8N1515-32-24P](#) [9-1326729-8](#) [925474-1](#) [928905-1](#) [964562-4](#) [968782-1](#)
[GT17SA-8DS-HU](#) [98891-1012](#) [98947-1016](#) [12004147](#) [12004475-L](#) [12010290](#) [12015454](#) [12020219-B](#) [12041318-B](#) [12052225-L](#) [12052466](#)
[12064869](#) [12004327-B](#) [12015308](#) [12015384](#) [12015909](#) [1-21030-1](#) [12041254](#) [12041318](#) [12047946-B](#) [12047957](#) [12047957-L](#) [12059473](#)
[12066261](#) [12110546](#) [12110546-B](#) [12131792](#)