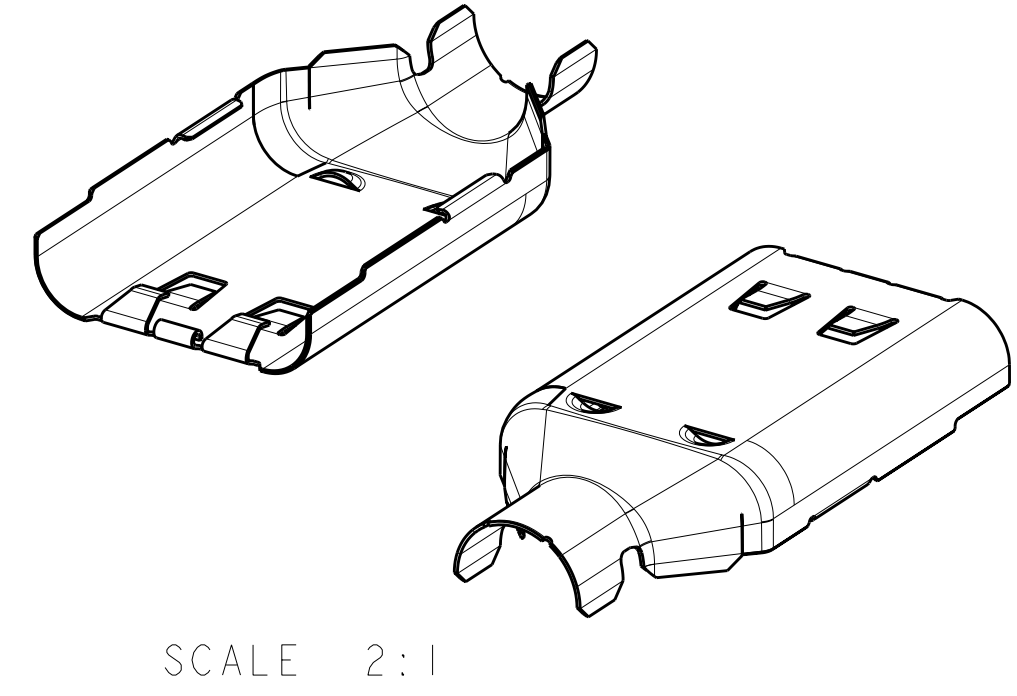
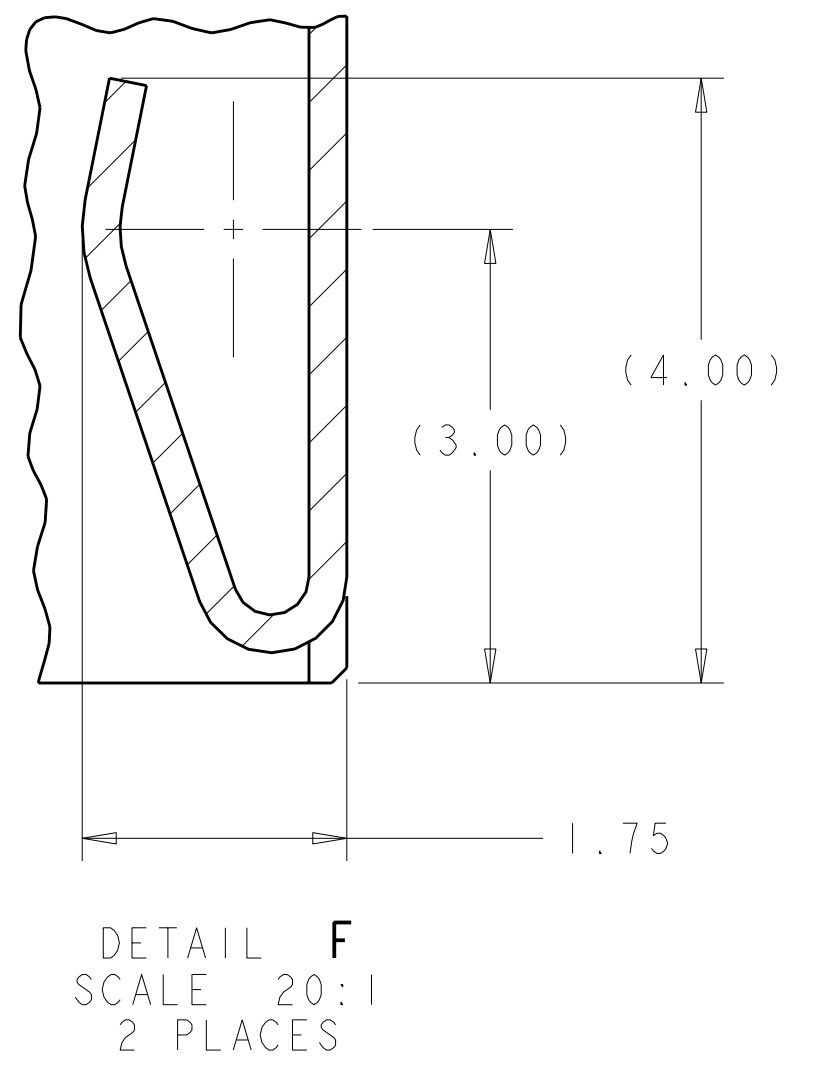
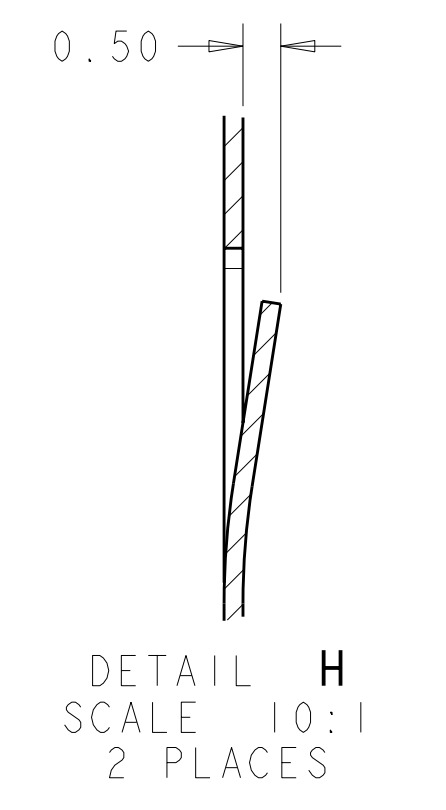
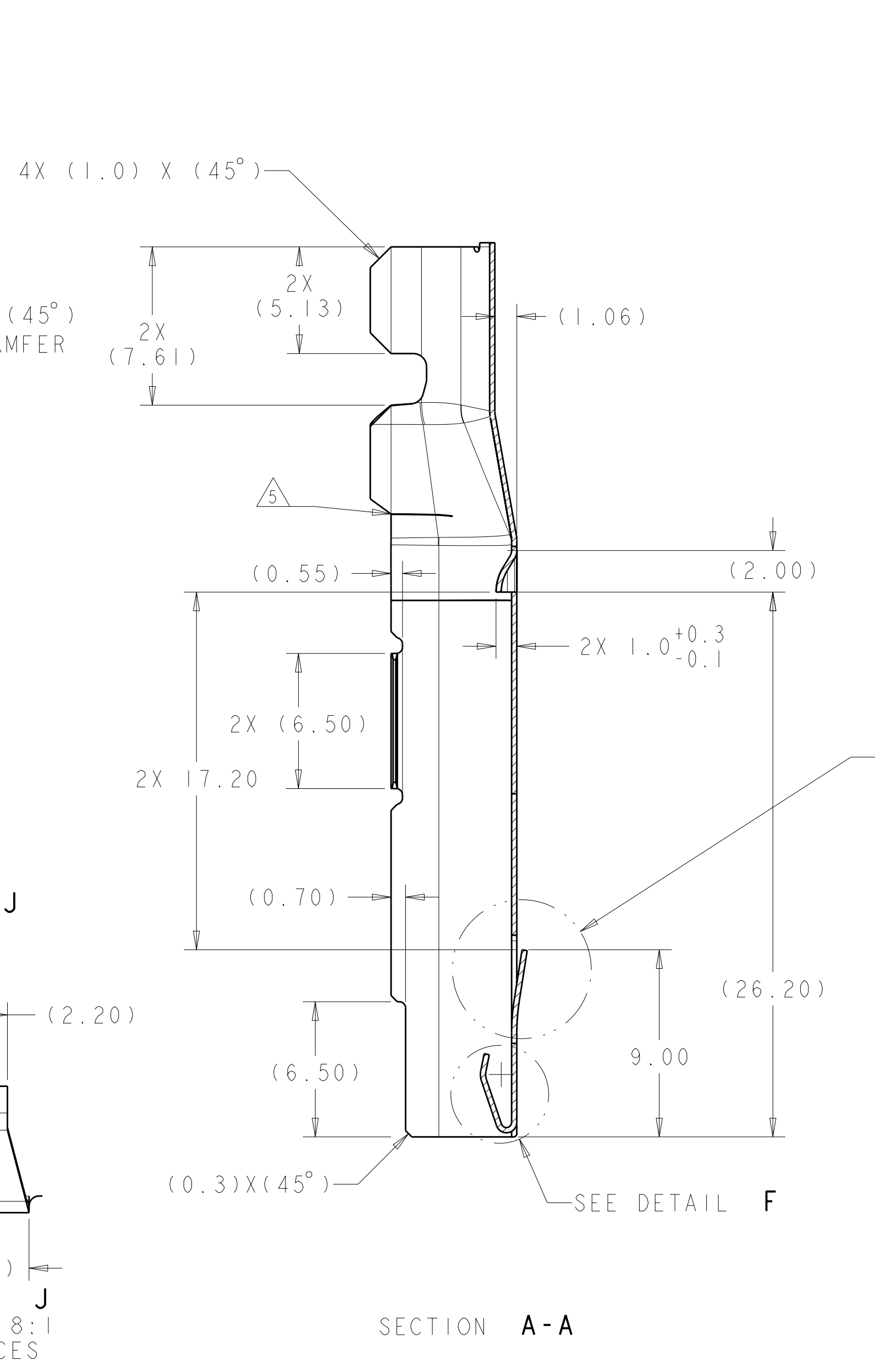
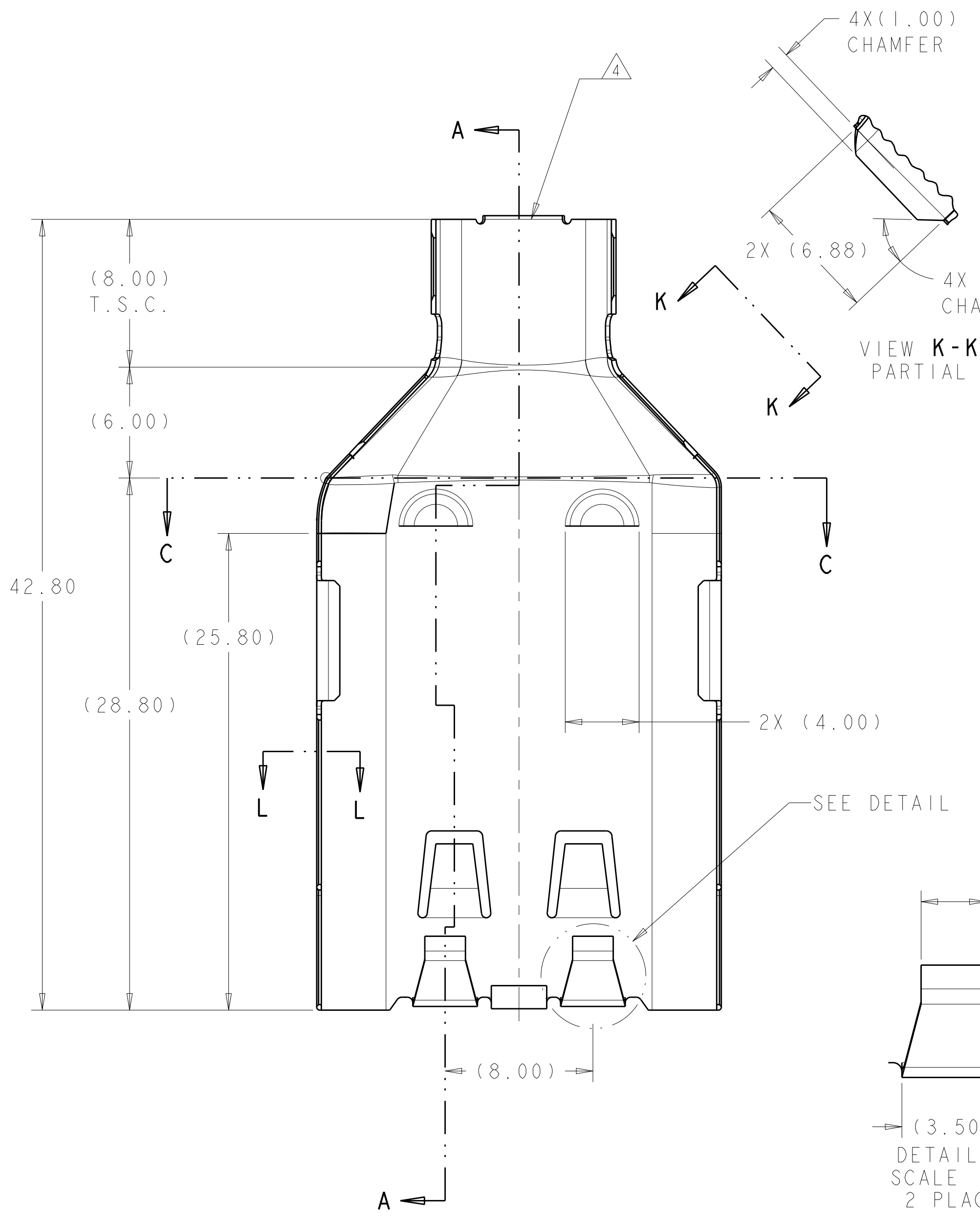
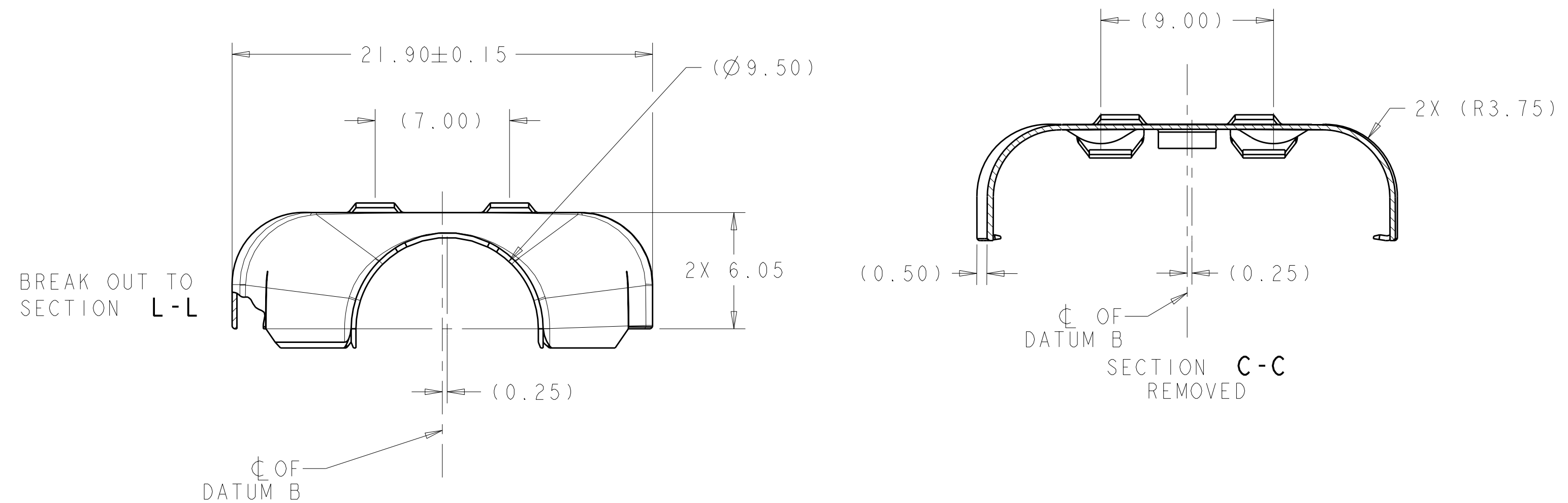


LOC		DIST		REVISIONS			
NO	REV	DATE	DESCRIPTION	DATE	DWN	APVD	
HV	00						
A		08OCT2009	ECO-09-022337		DS	AT	



- 1 MATERIAL TYPE: TIN PLATED COPPER ALLOY
- 2. PART MUST BE FREE OF EXCESSIVE BURRS, CRACKS, OR OTHER VISUAL IMPERFECTIONS THAT MAY AFFECT FIT OR FUNCTION
- 3. FEATURES DENOTED BY REFERENCE DIMENSIONS MUST BE CHECKED FOR PRESENCE
- 4 0.20 MAX CUT OFF TAB LENGTH
- 5 2X BUTTED SEAM IN THIS AREA. NO GAP ALLOWED.

1587718-1  
 PART NO

DIMENSIONS: mm 		TOLERANCES UNLESS OTHERWISE SPECIFIED: 9 PLC ±0.15 8 PLC ±0.10 5 PLC ±0.05 4 PLC ±0.05 ANGLES ±1° FINISH		DWN S. VINAY 06MAR2008 CHK A TYLER 09MAY2008 APVD J. ROEWITZ 08OCT2009 PRODUCT SPEC APPLICATION SPEC WEIGHT CUSTOMER DRAWING		Tyco Electronics Harrisburg, PA 17105-3608 NAME SHIELD, PLUG, HVA280-3PM SIZE CAGE CODE DRAWING NO A100779C=1587718 SCALE 4:1 SHEET 1 OF 1 REV A	
-----------------------	--	--	--	--	--	---	--

## X-ON Electronics

Largest Supplier of Electrical and Electronic Components

*Click to view similar products for [Automotive Connectors](#) category:*

*Click to view products by [TE Connectivity](#) manufacturer:*

Other Similar products are found below :

[003-018-000](#) [60403001](#) [60993906-B](#) [M902-2131](#) [M902-2161](#) [72.330.1035.1](#) [73.353.4028.0](#) [F119300-B](#) [F166900](#) [F258300-B](#) [F358300-B](#)  
[F407400](#) [F444110](#) [F487000](#) [F509500B-B](#) [827153-1](#) [8N1515-32-24P](#) [9-1326729-8](#) [925474-1](#) [928905-1](#) [964562-4](#) [968782-1](#) [GT17SA-8DS-](#)  
[HU](#) [98891-1012](#) [98947-1016](#) [12004147](#) [12004475-L](#) [12010290](#) [12010309-B](#) [12015454](#) [12020219-B](#) [12020308](#) [12041318-B](#) [12052225-L](#)  
[12052466](#) [12059125](#) [12064869](#) [12004327-B](#) [12010503-B](#) [12015308](#) [12015384](#) [12015909](#) [1-21030-1](#) [12041254](#) [12041318](#) [12047946-B](#)  
[12047957](#) [12047957-L](#) [12059473](#) [12066261](#)