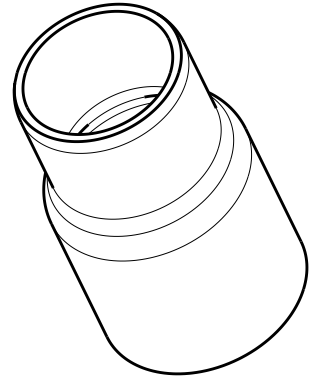
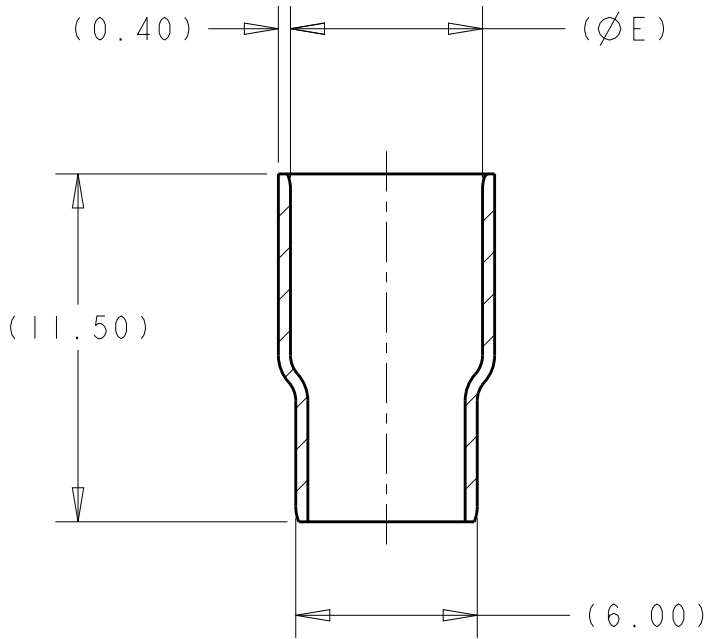


REVISIONS					
P	LTR	DESCRIPTION	DATE	DWN	APVD
	B3	ECO-13-000550	10JAN2013	DS	AT
	B3	ECO-14-000116	27FEB2014	DS	AT



1 MATERIAL:
TYPE: COPPER ALLOY

2 FINISH:
UNDERPLATE TYPE: NICKEL
TOP PLATE TYPE: TIN

3. PARTS MUST BE FREE OF BURRS, CRACKS, OR OTHER VISUAL IMPERFECTIONS THAT MAY AFFECT FIT FORM OR FUNCTION

4 NOTE DELETED

5.41	6.10	7.70	SIZE C	1587829-3
4.76	5.41	7.00	SIZE B	1587829-2
4.11	4.76	6.40	SIZE A	1587829-1
MIN	MAX	E	DESCRIPTION	PART NO
WIRE O.D.				

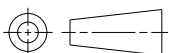
20
RELEASED FOR PUBLICATION

THIS DRAWING IS UNPUBLISHED.

ALL RIGHTS RESERVED.
BY TYCO ELECTRONICS CORPORATION

© COPYRIGHT 20

DIMENSIONS: mm	DWN D SIMPSON 01JUN2009	MATERIAL	FINISH	
	CHK A TYLER 01JUN2009			
TOLERANCES UNLESS OTHERWISE SPECIFIED:	APVD -			
0 PLC ±-	PRODUCT SPEC 108-2394			
1 PLC ±0.2	APPLICATION SPEC 114-13259	SIZE A 4	CAGE CODE 00779	DRAWING NO C-1587829
2 PLC ±0.10	WEIGHT -	RESTRICTED TO		
3 PLC ±0.013		SCALE 4:1		SHEET 1 OF 1
4 PLC ±0.0001		REV B3		
ANGLES ±-	CUSTOMER DRAWING			



X-ON Electronics

Largest Supplier of Electrical and Electronic Components

Click to view similar products for [Automotive Connectors](#) category:

Click to view products by [TE Connectivity](#) manufacturer:

Other Similar products are found below :

[003-018-000](#) [60403001](#) [60993906-B](#) [M902-2131](#) [M902-2161](#) [72.330.1035.1](#) [73.353.4028.0](#) [F119300-B](#) [F166900](#) [F258300-B](#) [F358300-B](#)
[F407400](#) [F444110](#) [F487000](#) [F509500B-B](#) [827153-1](#) [8N1515-32-24P](#) [9-1326729-8](#) [925474-1](#) [928905-1](#) [964562-4](#) [968782-1](#) [GT17SA-8DS-](#)
[HU](#) [98891-1012](#) [98947-1016](#) [12004147](#) [12004475-L](#) [12010290](#) [12010309-B](#) [12015454](#) [12020219-B](#) [12020308](#) [12041318-B](#) [12052225-L](#)
[12052466](#) [12059125](#) [12064869](#) [12004327-B](#) [12010503-B](#) [12015308](#) [12015384](#) [12015909](#) [1-21030-1](#) [12041254](#) [12041318](#) [12047946-B](#)
[12047957](#) [12047957-L](#) [12059473](#) [12066261](#)