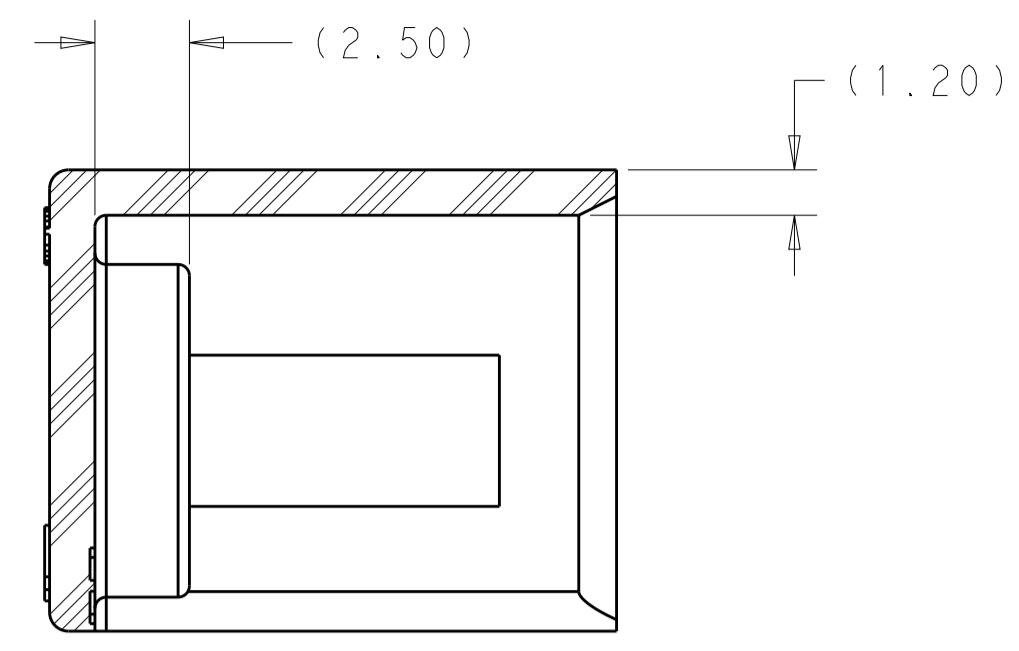
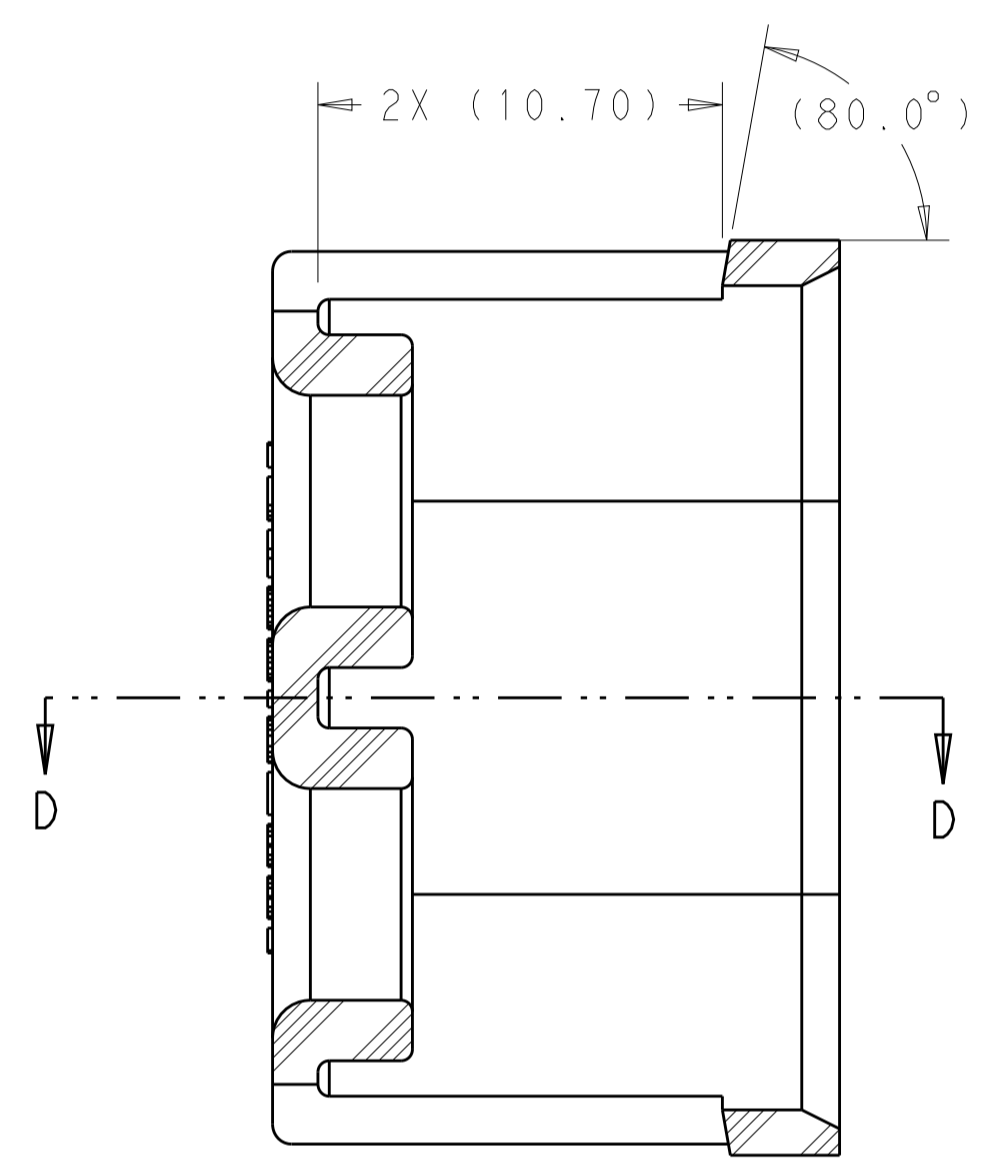


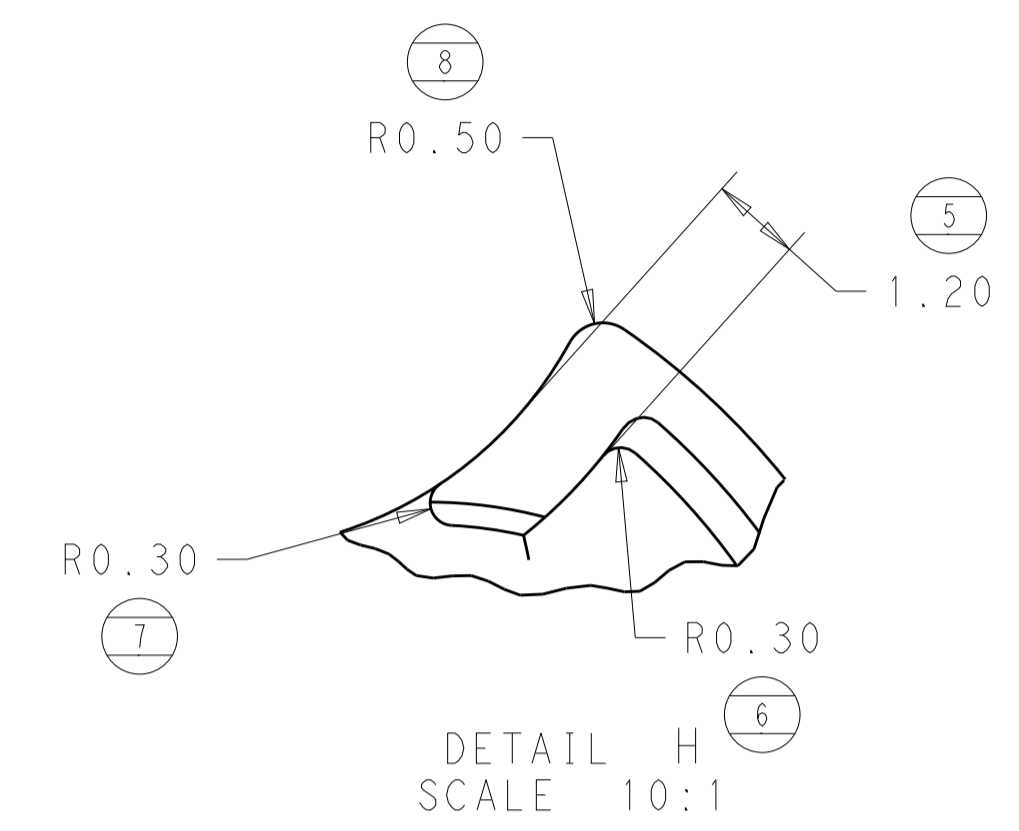
REVISIONS				
P.	LTN	DESCRIPTION	DATE	APVD
A		ECO-14-005495	10APR2014	AD AD



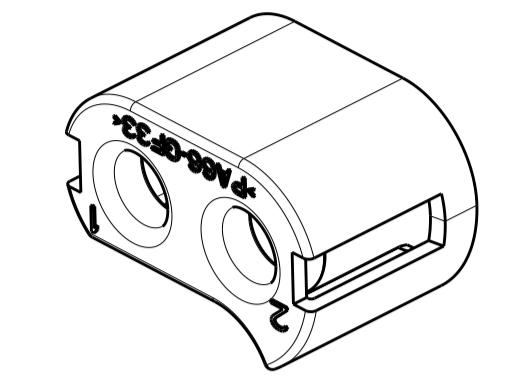
SECTION D-D



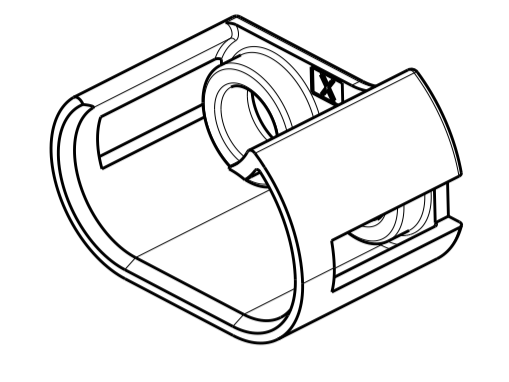
SECTION E-E



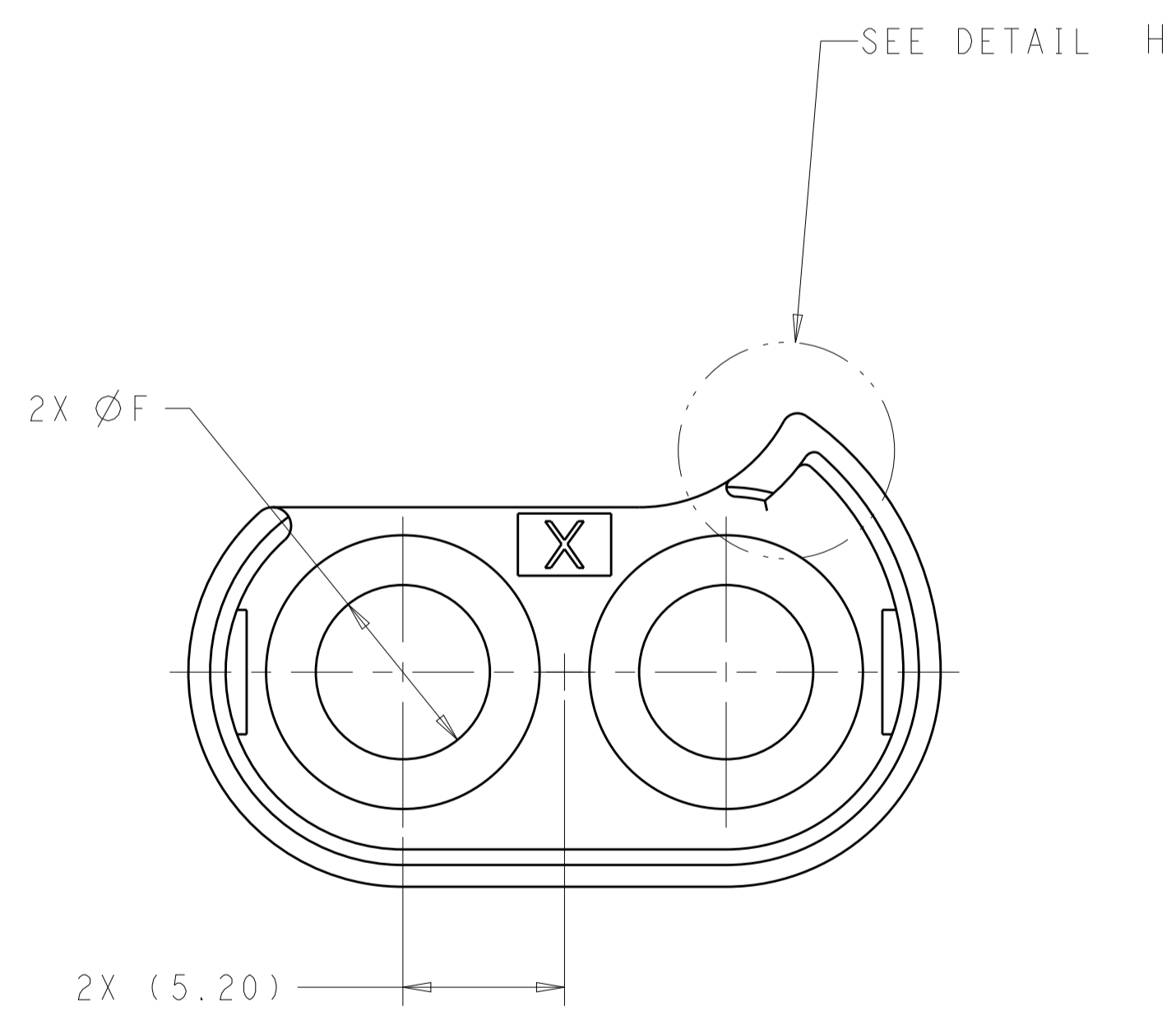
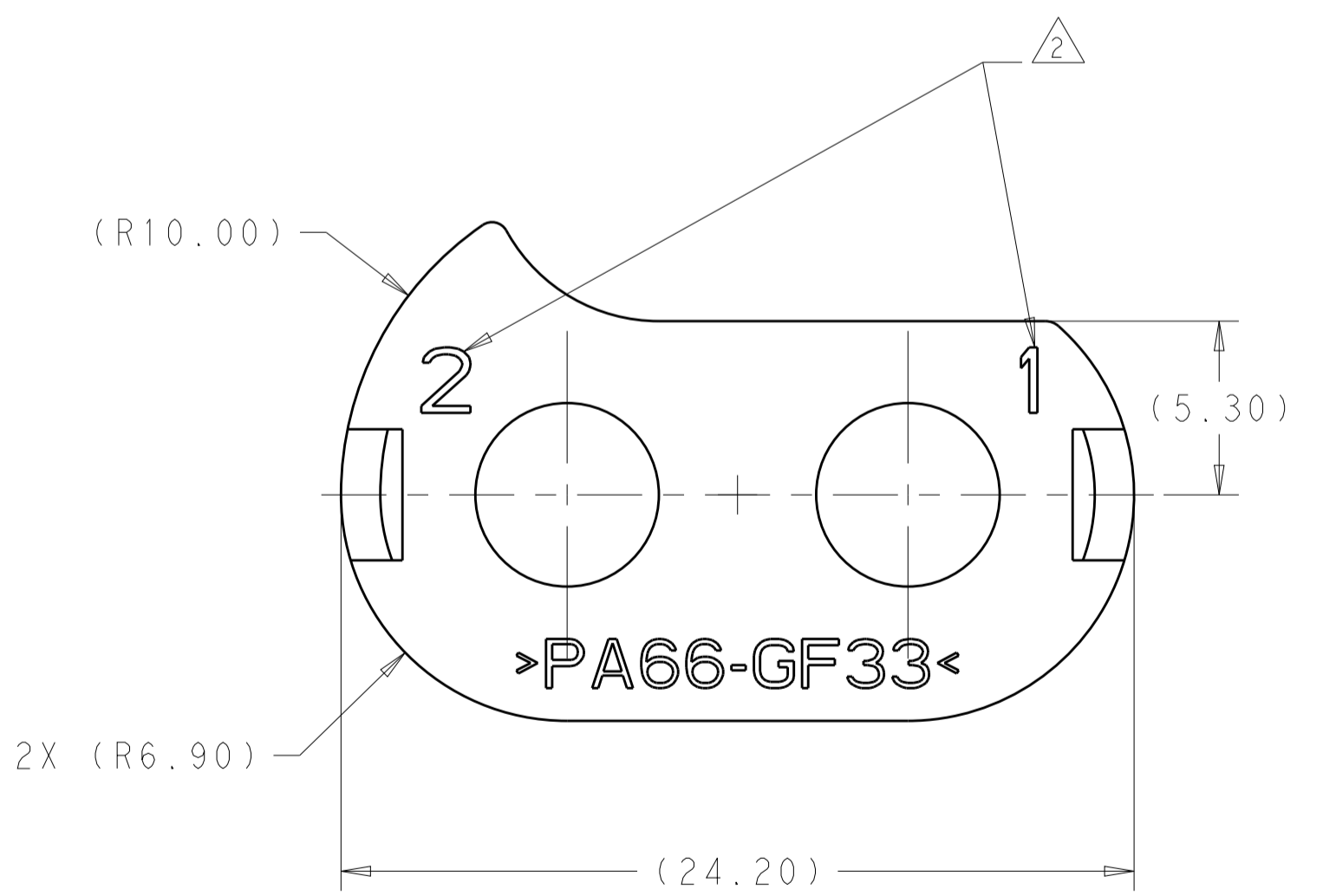
DETAIL H
SCALE 10:1



SCALE 2:1



SCALE 2:1



△ MATERIAL :
 TYPE : PA66 33%GF
 COLOR : SEE TABLE

△ CIRCUIT ID

COLOR	MIN	MAX	F	DESCRIPTION	PART NO
DK GREY	5.48	6.10	6.20	CABLE SEAL RETAINER, SIZE C	1587940-3
ORANGE	4.76	5.48	5.60	CABLE SEAL RETAINER, SIZE B	1587940-2
BLACK	4.11	4.76	4.90	CABLE SEAL RETAINER, SIZE A	1587940-1

THIS DRAWING IS A CONTROLLED DOCUMENT. DWN: A DE CHAZAL 07DEC2011
 CHK: A DE CHAZAL 07DEC2011

STE TE Connectivity

NAME: SEAL RETAINER, CABLE HVA280-2PH1

SIZE: A1 CAGE CODE: 100779 DRAWING NO: 1587940

SCALE: 5:1 SHEET: 1 OF 1 REV: A

X-ON Electronics

Largest Supplier of Electrical and Electronic Components

Click to view similar products for [Automotive Connectors](#) category:

Click to view products by [TE Connectivity](#) manufacturer:

Other Similar products are found below :

[003-018-000](#) [60993906-B](#) [M902-2131](#) [M902-2161](#) [M902-2344](#) [72.330.1035.1](#) [73.353.4028.0](#) [F166900](#) [F358300-B](#) [F407400](#) [776880-1](#)
[827153-1](#) [8N1515-32-24P](#) [9-1326729-8](#) [925474-1](#) [928905-1](#) [964562-4](#) [968782-1](#) [98891-1012](#) [12004475-L](#) [12020308](#) [12041318-B](#)
[12052466](#) [12064869](#) [12015909](#) [1-21030-1](#) [12041254](#) [12041318](#) [12047946-B](#) [12110546-B](#) [12131792](#) [12084688](#) [12092346](#) [HD34-18-14PT](#)
[HD46-24-23SN-059](#) [HDB36-24-16PN-059](#) [HDP26-24-9SE-L015](#) [12185280](#) [12185550](#) [12336-12](#) [12191172-B](#) [12S](#) [13545280](#) [13577943](#)
[13681974](#) [13737722-B](#) [13830674](#) [13832576](#) [13849772](#) [13542772](#)