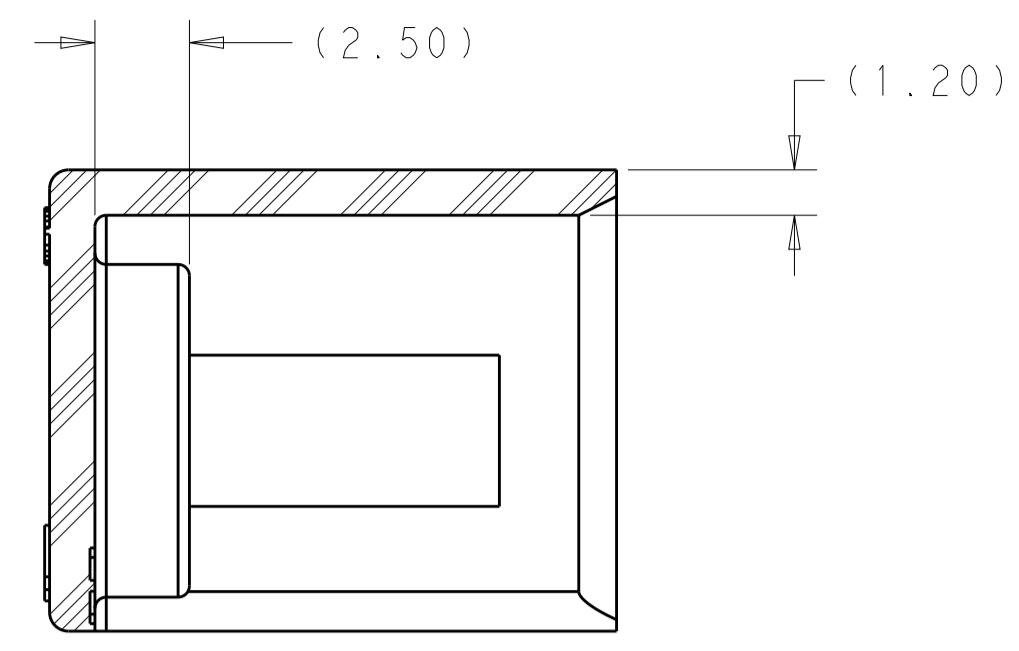
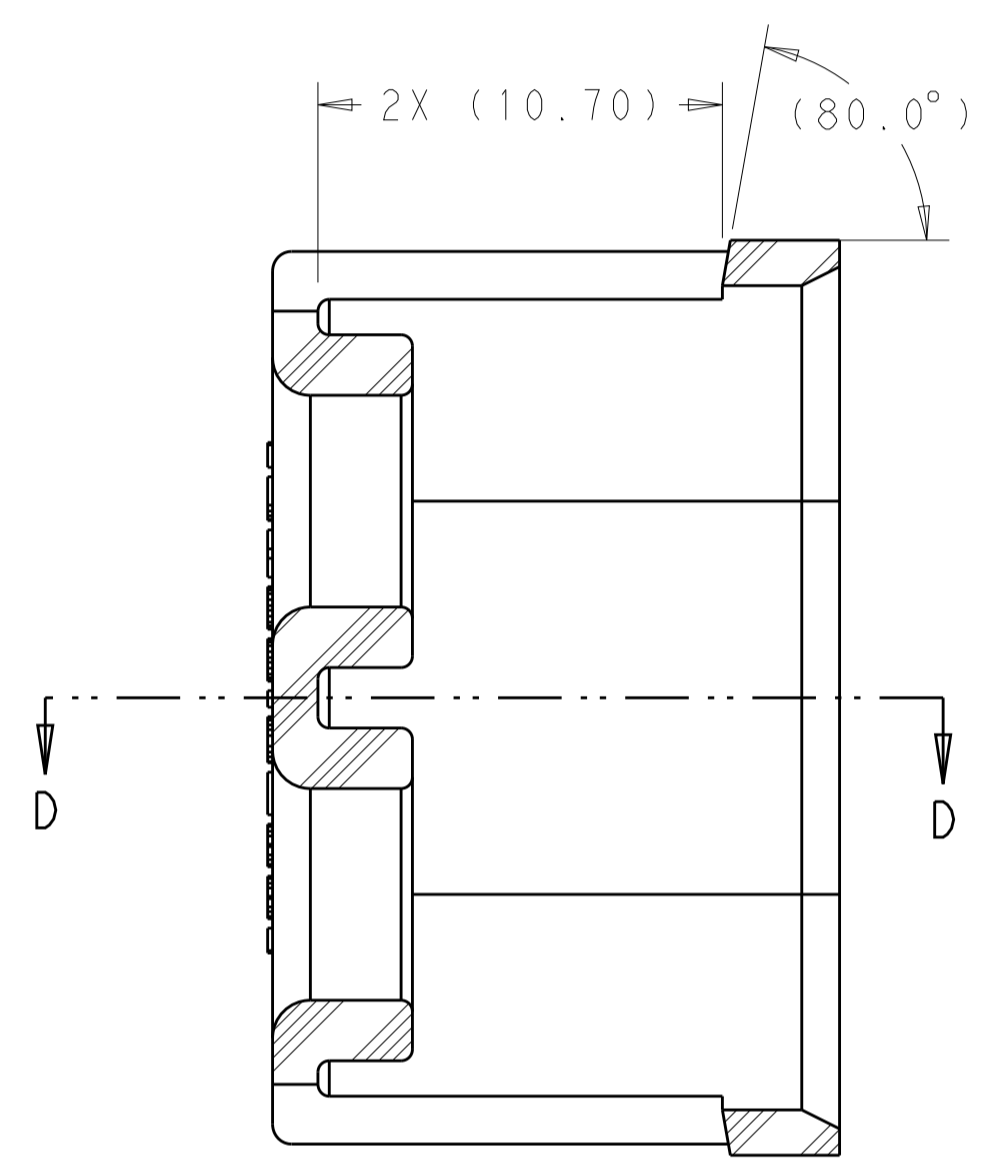


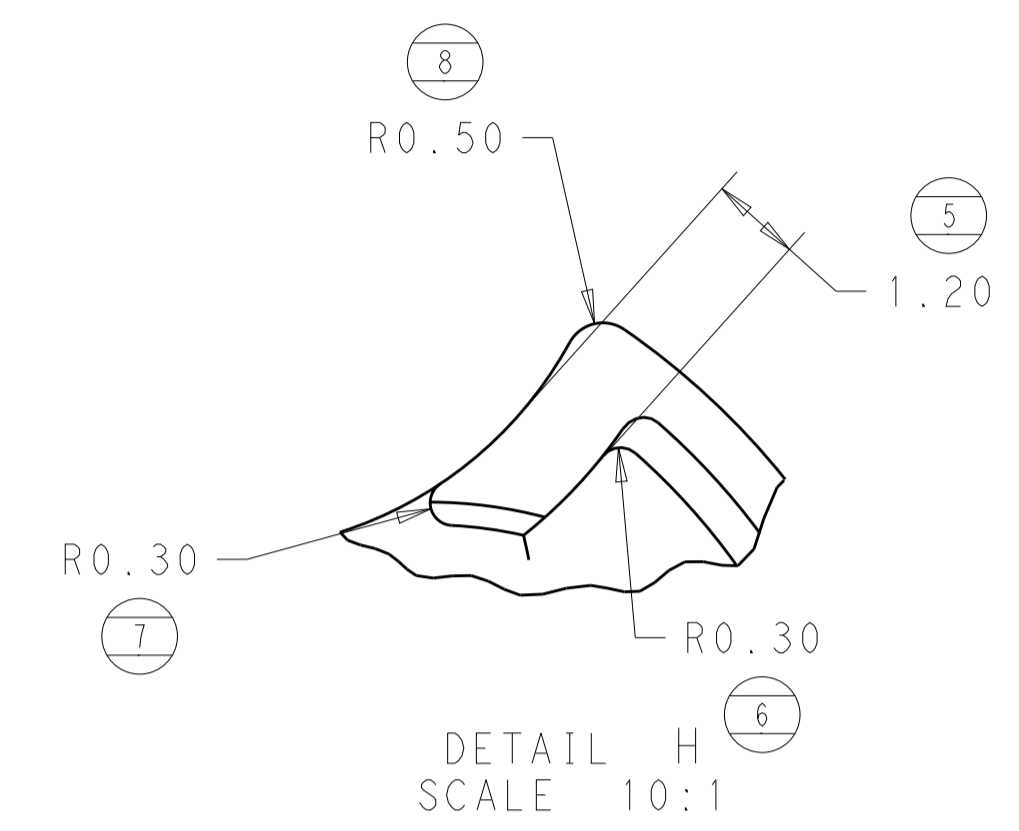
REVISIONS				
P.	LTN	DESCRIPTION	DATE	APVD
A		ECO-14-005495	10APR2014	AD AD



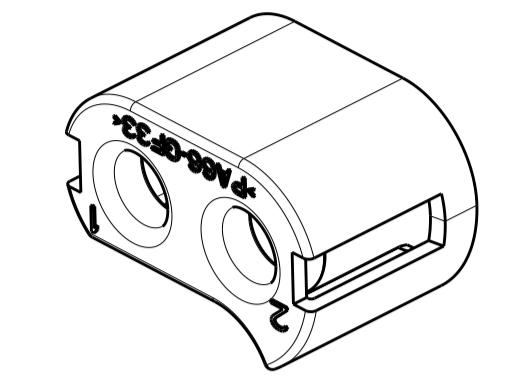
SECTION D-D



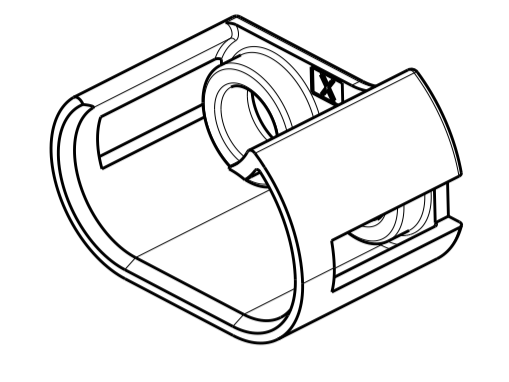
SECTION E-E



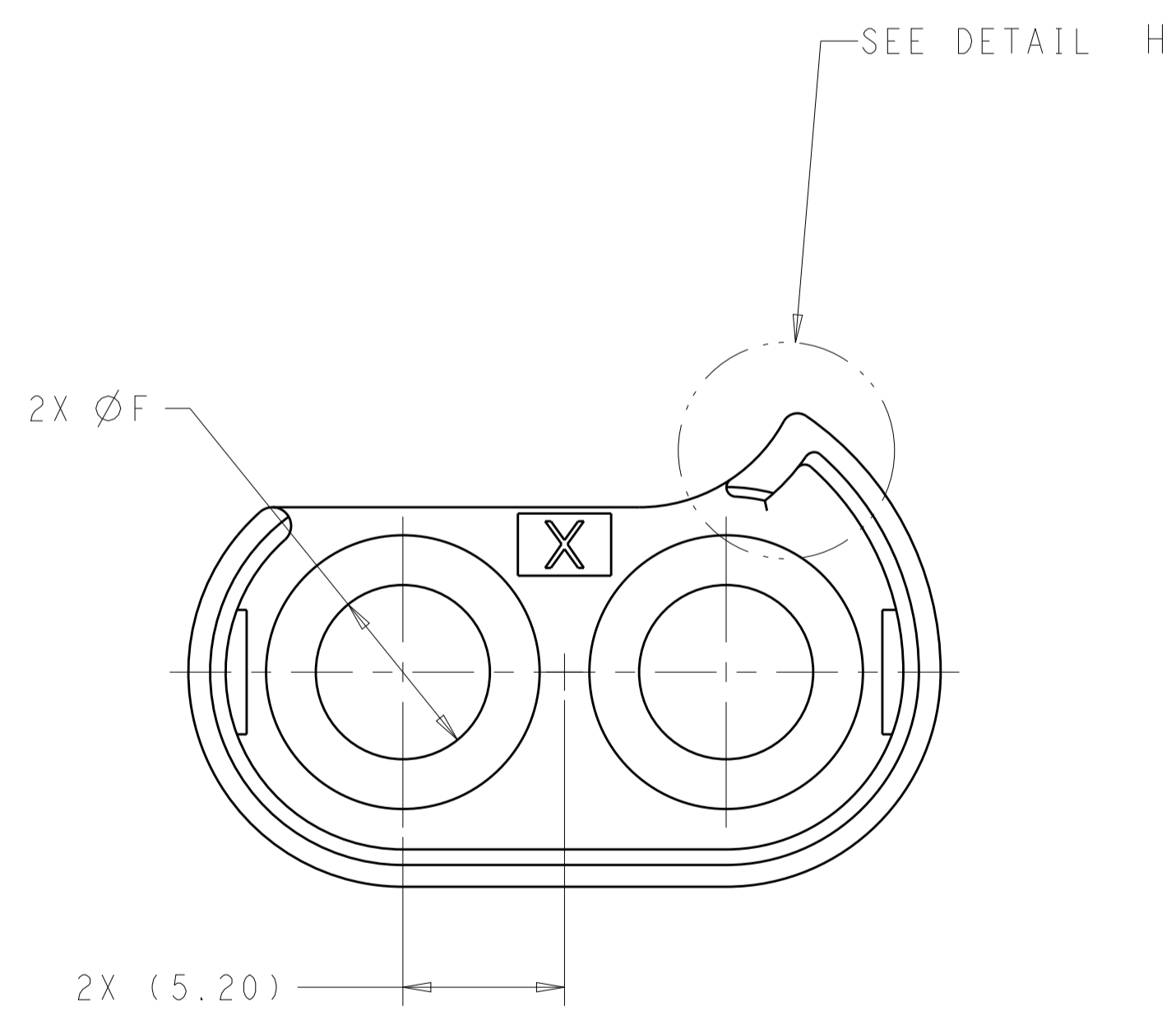
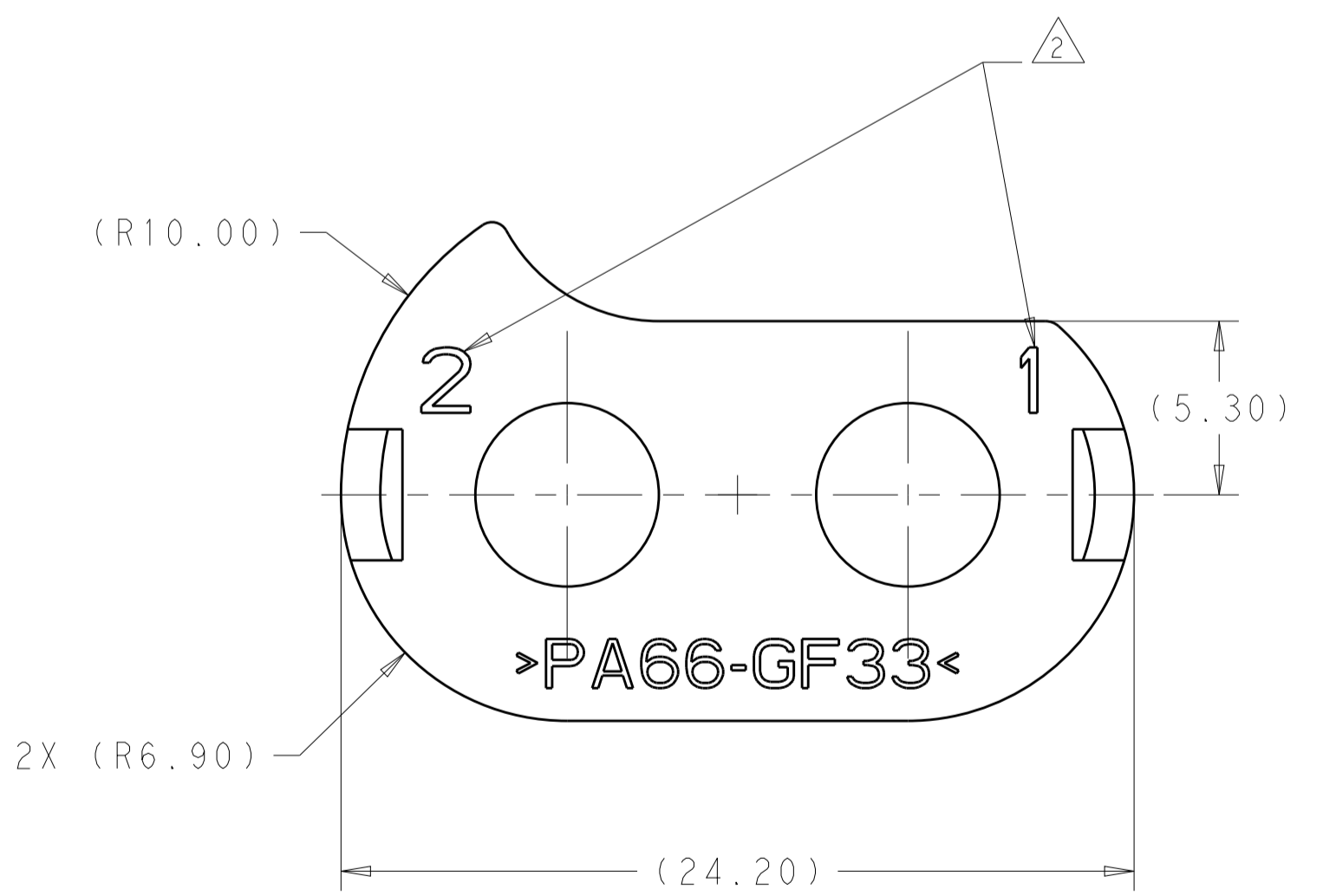
DETAIL H  
SCALE 10:1



SCALE 2:1



SCALE 2:1



△ MATERIAL :  
 TYPE : PA66 33%GF  
 COLOR : SEE TABLE  
 △ CIRCUIT ID

COLOR	MIN	MAX	F	DESCRIPTION	PART NO
DK GREY	5.48	6.10	6.20	CABLE SEAL RETAINER, SIZE C	1587940-3
ORANGE	4.76	5.48	5.60	CABLE SEAL RETAINER, SIZE B	1587940-2
BLACK	4.11	4.76	4.90	CABLE SEAL RETAINER, SIZE A	1587940-1

THIS DRAWING IS A CONTROLLED DOCUMENT. DWN: A DE CHAZAL 07DEC2011  
 CHK: A DE CHAZAL 07DEC2011

**STE** TE Connectivity

NAME: SEAL RETAINER, CABLE HVA280-2PH1

PRODUCT SPEC: -  
 APPLICATION SPEC: -

SIZE: A1 CAGE CODE: 00779 DRAWING NO: 1587940  
 WEIGHT: -  
 CUSTOMER DRAWING

SCALE: 5:1 SHEET: 1 OF 1 REV: A

## X-ON Electronics

Largest Supplier of Electrical and Electronic Components

*Click to view similar products for [Automotive Connectors](#) category:*

*Click to view products by [TE Connectivity](#) manufacturer:*

Other Similar products are found below :

[003-018-000](#) [60403001](#) [60993906-B](#) [M902-2131](#) [M902-2161](#) [M902-2344](#) [72.330.1035.1](#) [73.353.4028.0](#) [F119300-B](#) [F166900](#) [F258300-B](#)  
[F358300-B](#) [F407400](#) [F444110](#) [F487000](#) [F509500B-B](#) [827153-1](#) [8N1515-32-24P](#) [9-1326729-8](#) [925474-1](#) [928905-1](#) [964562-4](#) [968782-1](#)  
[GT17SA-8DS-HU](#) [98891-1012](#) [98947-1016](#) [12004147](#) [12004475-L](#) [12010290](#) [12015454](#) [12020219-B](#) [12041318-B](#) [12052225-L](#) [12052466](#)  
[12064869](#) [12004327-B](#) [12015308](#) [12015384](#) [12015909](#) [1-21030-1](#) [12041254](#) [12041318](#) [12047946-B](#) [12047957](#) [12047957-L](#) [12059473](#)  
[12066261](#) [12110546](#) [12110546-B](#) [12131792](#)