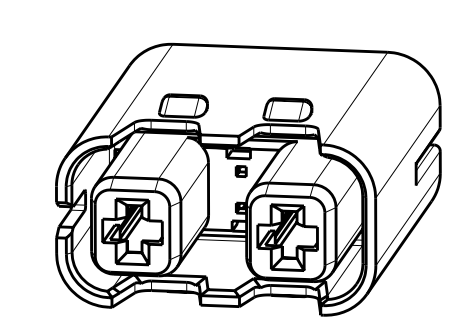
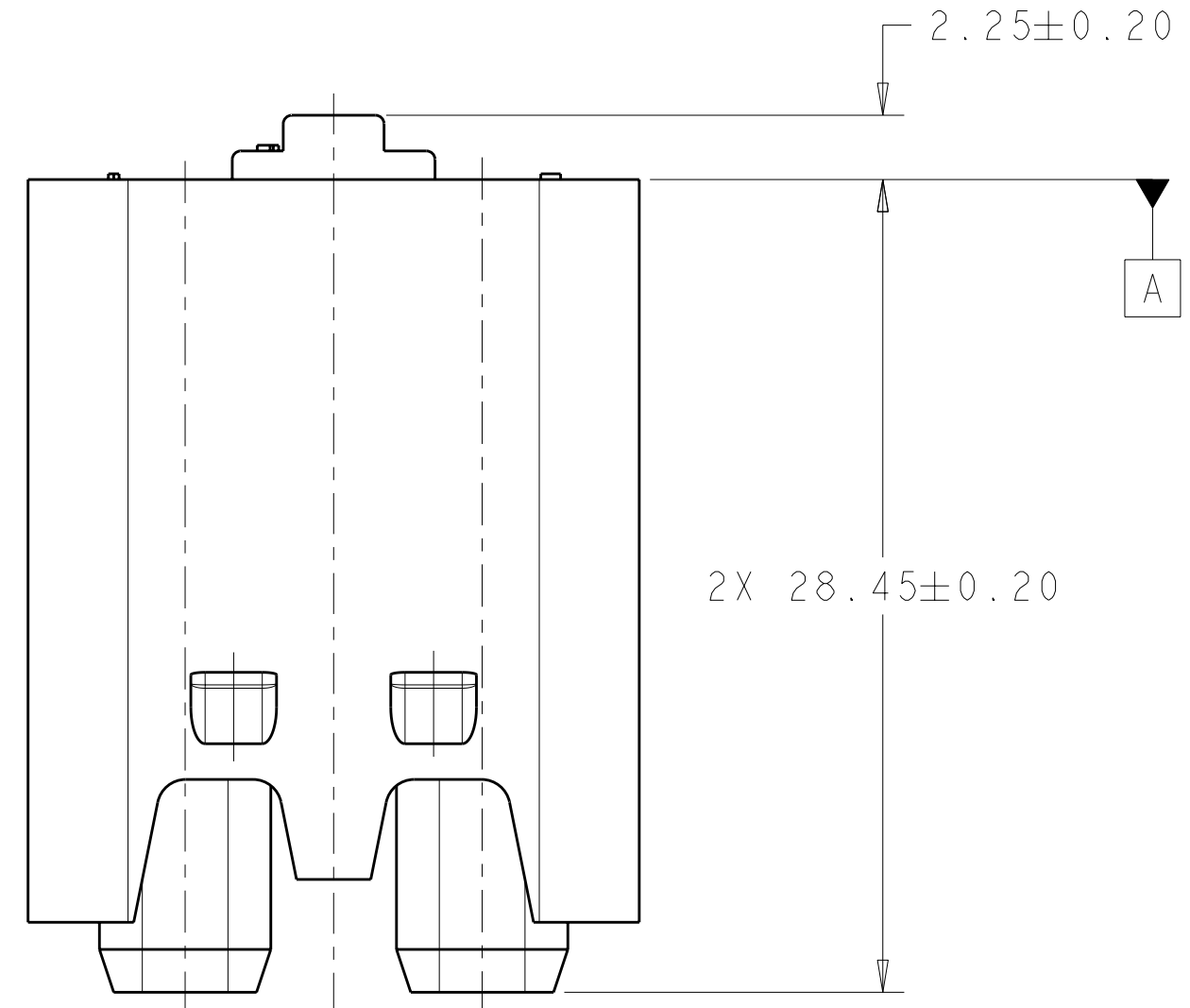
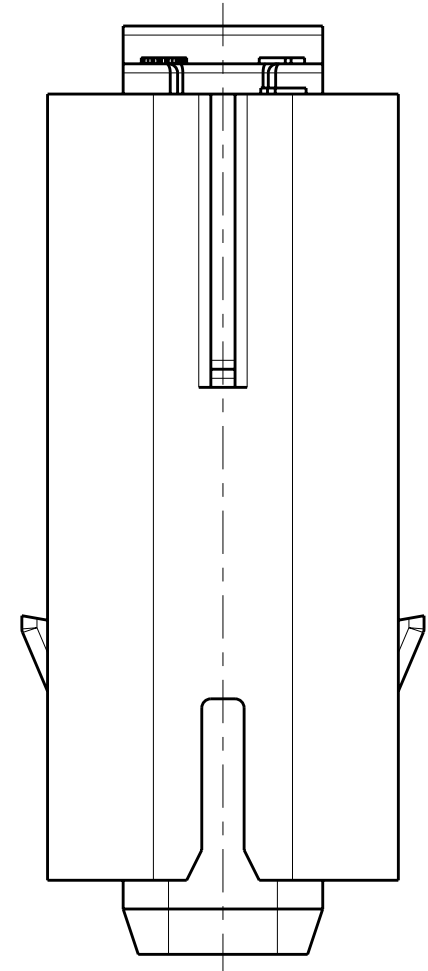
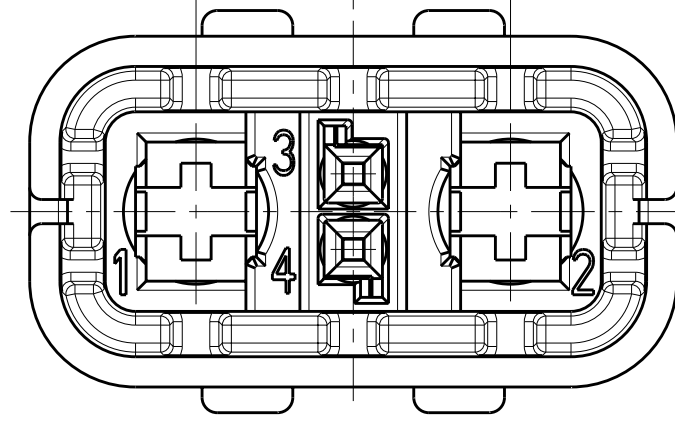


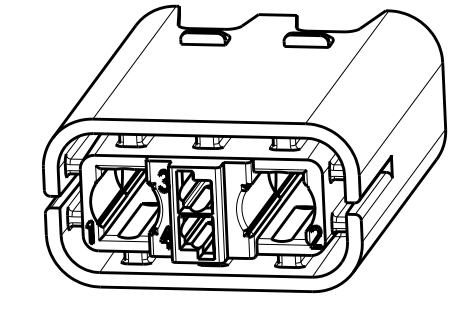
THIS DRAWING IS UNPUBLISHED. RELEASED FOR PUBLICATION 20
 © COPYRIGHT 20 BY TYCO ELECTRONICS CORPORATION ALL RIGHTS RESERVED.

LOC	DIST	REVISIONS			
P	LTR	DESCRIPTION	DATE	DWN	APVD
	A	ECO-11-024207	02DEC2011	DR	DR

(5.20) (5.20)

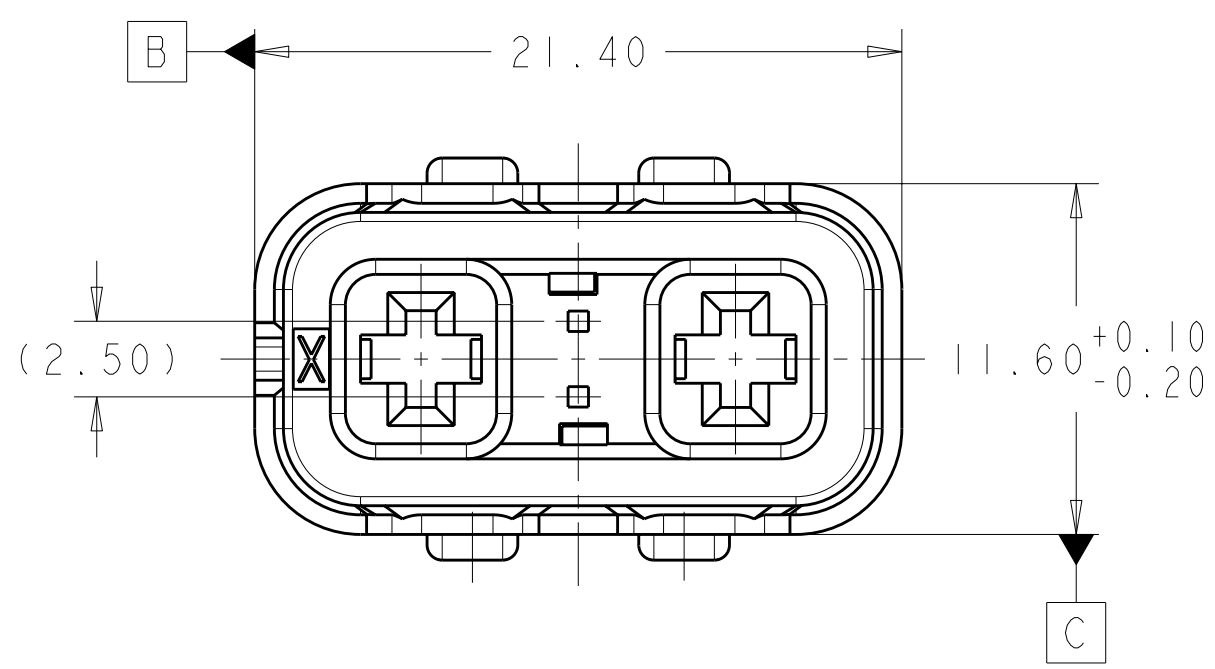


SCALE 2:1



SCALE 2:1

△ MATERIAL:
 TYPE: PA66 33%GF
 COLOR: BLACK



INNER HOUSING, PASS THRU HVIL	1587977-2
DESCRIPTION	PART NO

THIS DRAWING IS A CONTROLLED DOCUMENT.		DWN	30MAR2011	TE Connectivity	
DIMENSIONS:		CHK	30MAR2011		
mm		APVD	30MAR2011		
TOLERANCES UNLESS OTHERWISE SPECIFIED:		PRODUCT SPEC		NAME	
0 PLC	±	APPLICATION SPEC		INNER HOUSING, PLUG	
1 PLC	±0.2	WEIGHT		HVA280-2PHM	
2 PLC	±0.10	4.18g		SIZE	CAGE CODE
3 PLC	±0.050	CUSTOMER DRAWING		A200779	C-1587977
4 PLC	±	SCALE 4:1		SHEET	OF
ANGLES	±1°	SHEET		OF	REV
FINISH		SHEET		OF	REV

X-ON Electronics

Largest Supplier of Electrical and Electronic Components

Click to view similar products for [Automotive Connectors](#) category:

Click to view products by [TE Connectivity](#) manufacturer:

Other Similar products are found below :

[003-018-000](#) [60403001](#) [60993906-B](#) [M902-2131](#) [M902-2161](#) [72.330.1035.1](#) [73.353.4028.0](#) [F119300-B](#) [F166900](#) [F258300-B](#) [F358300-B](#)
[F407400](#) [F444110](#) [F487000](#) [F509500B-B](#) [827153-1](#) [8N1515-32-24P](#) [9-1326729-8](#) [925474-1](#) [928905-1](#) [964562-4](#) [968782-1](#) [GT17SA-8DS-](#)
[HU](#) [98891-1012](#) [98947-1016](#) [12004147](#) [12004475-L](#) [12010290](#) [12010309-B](#) [12015454](#) [12020219-B](#) [12020308](#) [12041318-B](#) [12052225-L](#)
[12052466](#) [12059125](#) [12064869](#) [12004327-B](#) [12010503-B](#) [12015308](#) [12015384](#) [12015909](#) [1-21030-1](#) [12041254](#) [12041318](#) [12047946-B](#)
[12047957](#) [12047957-L](#) [12059473](#) [12066261](#)