

THIS DRAWING IS UNPUBLISHED.

RELEASED FOR PUBLICATION

20

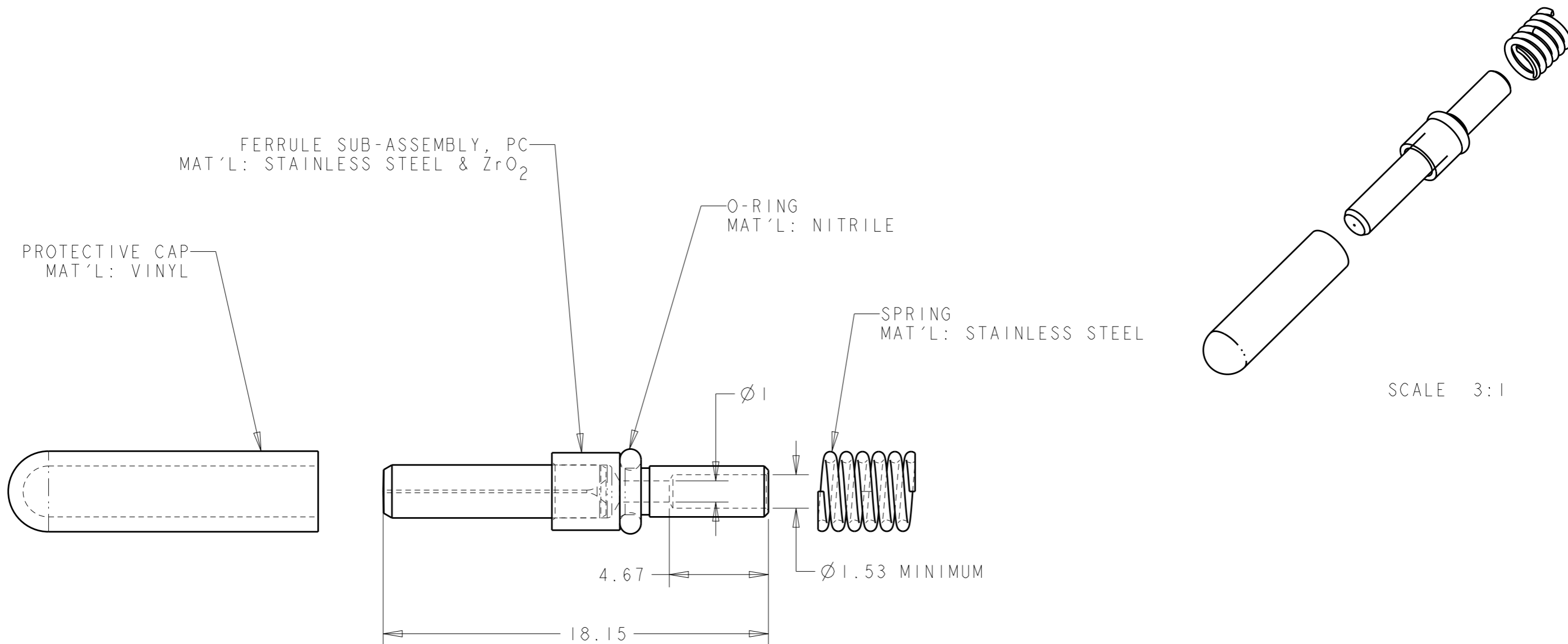
© COPYRIGHT 20 BY -

ALL RIGHTS RESERVED.

REVISIONS

P	LTR	DESCRIPTION	DATE	DWN	APVD
	B1	ECRR-15-012024	13AUG2015	KG	DW
	C	ECR-15-003024	01DEC2015	KG	DW
	D	ECR-17-000370	13JAN2017	KG	DW

1. ALL DIMENSIONS ARE FOR REFERENCE ONLY.



125.5um	D	1588908-3
125um	D	1588908-2
126um	D	1588908-1
FIBER HOLE DIAMETER	PART REVISION	PART NUMBER

THIS DRAWING IS A CONTROLLED DOCUMENT.		DWN K. GLATFELTER 31 JAN 2003	STE TE Connectivity	
DIMENSIONS: mm		CHK D. WERTMAN 31 JAN 2003		
TOLERANCES UNLESS OTHERWISE SPECIFIED:		APVD D. WERTMAN 31 JAN 2003	NAME FERRULE KIT, SEALED, SINGLEMODE, PRO BEAM JR.	
0 PLC ±-		PRODUCT SPEC	-	
1 PLC ±-		APPLICATION SPEC	-	
2 PLC ±-		WEIGHT	-	
3 PLC ±-		CUSTOMER DRAWING	SIZE A3	CAGE CODE -
4 PLC ±-			DRAWING NO C-1588908	RESTRICTED TO -
ANGLES ±-			SCALE 5:1	SHEET 1 OF 1
MATERIAL AS LISTED	FINISH N/A			REV D

X-ON Electronics

Largest Supplier of Electrical and Electronic Components

Click to view similar products for [Fibre Optic Connectors](#) category:

Click to view products by [TE Connectivity](#) manufacturer:

Other Similar products are found below :

[0004700001](#) [6100-R](#) [6313](#) [F709034706](#) [F709730000](#) [F718183204](#) [F727403500](#) [F727752800](#) [8119](#) [9440F20-27S-190](#) [944-120-6001](#)
[9441F10SL-3S](#) [9444W28-21S](#) [9444W36-10S](#) [9446F10SL-4S](#) [9446W20-16S](#) [953-101-5310-P](#) [954-101-57202B](#) [A0270169](#) [12-9122](#) [12-5702](#)
[AX101713](#) [AX102420](#) [AX103923](#) [AX104024](#) [AX104193](#) [AX104230](#) [AX104498](#) [AX104562](#) [AX105203-B25](#) [AX105205-S1](#) [EHSC2M](#)
[181-011-126](#) [181-011-S](#) [181-057-126](#) [HRFC-R2\(40\)](#) [NKSOPBUY](#) [20500002116](#) [2064996-1](#) [20800001065](#) [2170](#) [9132](#) [2612](#) [2620](#) [9291](#)
[9440F16-10S](#) [9440F20-18S](#) [9446F16-10S-190](#) [953-106-50231](#) [953-120-5003](#)