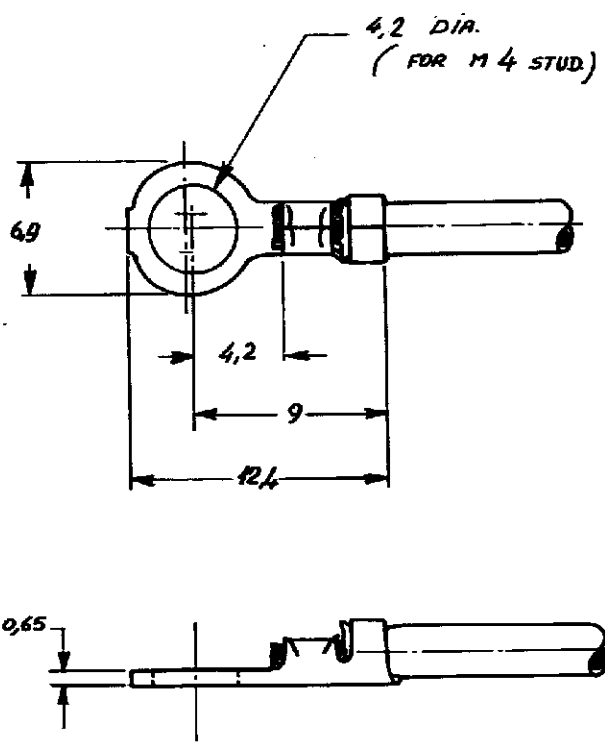


NUMBER C-160018-E

DRAWING MADE IN AMERICAN PROJECTION

LTR	REVISION RECORD	DWN	CHK	DATE
C1	ECO-09-026346	KK	AEG	27NOV09



NOTES:   
 1. FOR USE ON STANDARD APPLICATOR AND MULTIPURPOSE APPLICATOR.   
 2. FOR USE ON MULTIPURPOSE APPLICATOR, AMP D. METER APPLICATOR.   
 3. OBSOLETE PARTS: OBSOLETE CIS STREAMLINING PER D.RENAUD/D.SINISI

DIMENSIONS IN M.M. DO NOT SCALE PRINT

160018-1	STEEL	NICKEL PL.	1
160018-3	BRASS	NICKEL PL.	1
160018-8	PHOS. BRONZE	TIN PLATED	1
160018-7	PHOS. BRONZE	UNPLATED	1
160018-6	BRASS	TIN PLATED	1
160018-5	BRASS	UNPLATED	1
160018-4	PHOS. BRONZE	TIN PLATED	1
160018-3	PHOS. BRONZE	UNPLATED	1
160018-2	BRASS	TIN PLATED	1
160018-1	BRASS	UNPLATED	1

OBSOLETE 3

DOC. CENTRE  
14 JUNI 1993

CUSTOMER COPY FOR REFERENCE ONLY

©1968 BY AMP-HOLLAND N.V. ALL RIGHTS RESERVED A-MP PRODUCTS COVERED BY PATENTS AND/OR PATENTS PENDING.



WIRE RANGE	INSUL. RANGE	FIRST USED
0.50-1.63 mm <sup>2</sup>	18-23 DIA.	11

ORDER NO.	MATERIAL	PLATING	SCALE	LOC	SIZE	NO	REV
160018-E	BRASS	UNPLATED	4:1	H	A	C-160018-E	C1
DESIGNER	DATE	DATE	NAME				
A. Conplam	22/7/68	1/2/68	RINGTONGUE FOR M4 STUD				
CHK	DATE	APP	SIGNATURE				

## X-ON Electronics

Largest Supplier of Electrical and Electronic Components

*Click to view similar products for [Terminals](#) category:*

*Click to view products by [TE Connectivity](#) manufacturer:*

Other Similar products are found below :

[00-054007-01074-6](#) [00-054007-70206-1](#) [00-054007-70210-8](#) [00-054007-70217-7](#) [00-054007-70226-9](#) [00-054007-70228-3](#) [00-054007-70248-1](#) [00-054007-70256-6](#) [00-054007-70301-3](#) [00-054007-70316-7](#) [00-054007-49560-4](#) [00-054007-70209-2](#) [00-054007-70225-2](#) [00-054007-70227-6](#) [00-054007-70231-3](#) [00-054007-70241-2](#) [00-054007-70242-9](#) [00-054007-70244-3](#) [00-054007-70246-7](#) [00-054007-70263-4](#) [00-054007-70288-7](#) [00-054007-70290-0](#) [00-054007-70300-6](#) [00-054007-70304-4](#) [01-2065-1-0216](#) [01-2900-1-04412](#) [00581P0075](#) [600TS-10](#) [60205-1](#) [604200-1](#) [605601-1](#) [60598-1-CUT-TAPE](#) [61314-6-C](#) [61810-3](#) [61-S](#) [61-SN](#) [626-0194](#) [62-NBM-A](#) [62-SN](#) [62-SP](#) [63-S](#) [640179-1](#) [M55155/059I03](#) [M55155/079C01](#) [M55155/099H02](#) [M55155/109H01](#) [M55155/109H02](#) [M55155/12XH05](#) [M55155/16XH02](#) [M55155/29-5S](#)