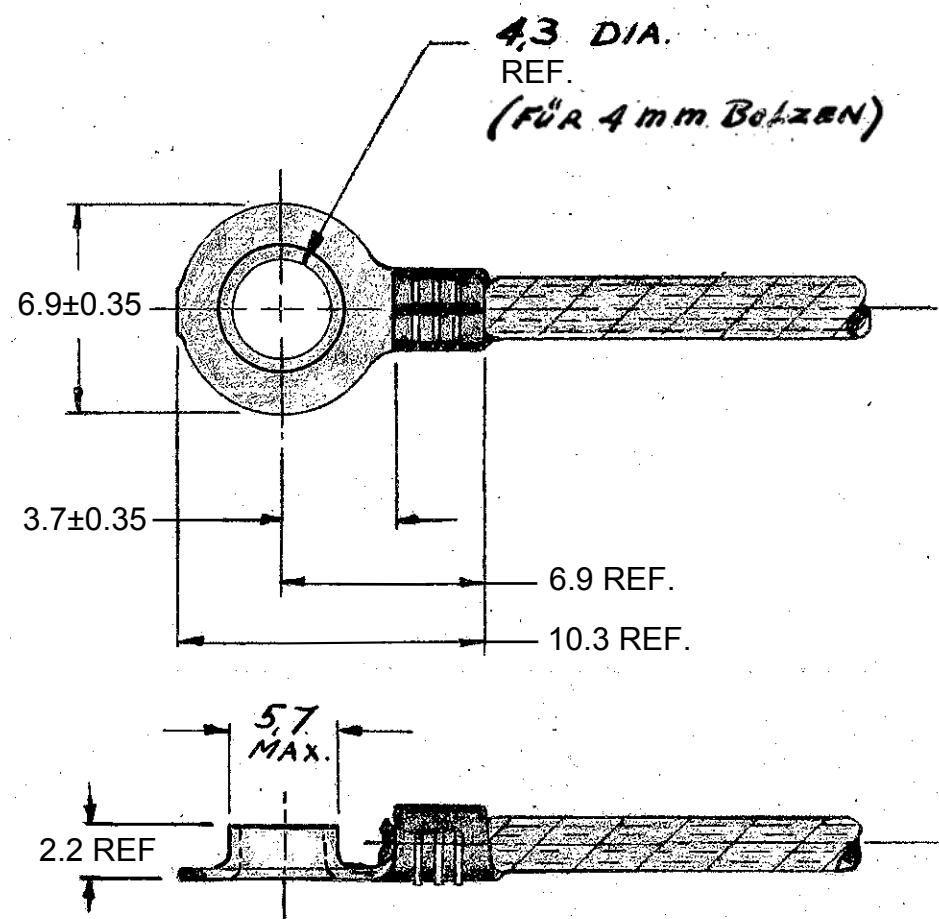


160088

ORDER NO	MATERIAL + FINISH	NOTE
160088-1	BRASS	1
160088-2	BRASS	2
160088-3	BRASS	3

OBSOLETE

USED ON



STA	No	ALT
1		
2		
3		
4		
5		
6		
7		
8		
9		
10		
11		
12		
13		
14		
15		
16		
17		
18		
19		

- NOTES:
- 1. FOR USE ON STANDARD AND MINIATURE APPLICATOR.
 - 2. FOR USE ON MINIATURE APPLICATOR, AMP. D. MATOR APPLICATION.
 - 3. REELED WITH PAPER LAYER.

MATERIAL: 05 MESSING

HEAT TREATMENT: ✓

FINISH: ✓

© TE AMP-Holland N.V. 1959

TE TE Connectivity

KABELSCHUHE

MIT DURCHGEZOGENEN BOLZENLOCH

CLASS RING ZUNGE

TYPE AUTOMATISCH

SIZE 05-143 mm²

TOLERANCES-ALL DIMENSIONS ± EXCEPT AS NOTED

B2	REVISED PER ECR-17-017713	07DEC2017	BDA DL
B1	ECR-10-022530	02FEB11	KK
B	ADDED 160088-3 AND NOTE 3	11/14/98	R-D
A	ADDED TABLE AND NOTES.	03/78	
No.	ALTERATION	DATE	BY N.D.C.
DR. W. J. Bots.	6-9-59	TR.	
CK.		APP.	

SCALE: 4-1

C-160088-I

X-ON Electronics

Largest Supplier of Electrical and Electronic Components

Click to view similar products for [Terminals](#) category:

Click to view products by [TE Connectivity](#) manufacturer:

Other Similar products are found below :

[00-054007-01074-6](#) [00-054007-70206-1](#) [00-054007-70210-8](#) [00-054007-70217-7](#) [00-054007-70226-9](#) [00-054007-70228-3](#) [00-054007-70248-1](#) [00-054007-70256-6](#) [00-054007-70301-3](#) [00-054007-70316-7](#) [00-054007-49560-4](#) [00-054007-70209-2](#) [00-054007-70225-2](#) [00-054007-70227-6](#) [00-054007-70231-3](#) [00-054007-70241-2](#) [00-054007-70242-9](#) [00-054007-70244-3](#) [00-054007-70246-7](#) [00-054007-70263-4](#) [00-054007-70288-7](#) [00-054007-70290-0](#) [00-054007-70300-6](#) [00-054007-70304-4](#) [01-2065-1-0216](#) [01-2900-1-04412](#) [00581P0075](#) [600TS-10](#) [60205-1](#) [604200-1](#) [605601-1](#) [60598-1-CUT-TAPE](#) [61314-6-C](#) [61810-3](#) [61-S](#) [61-SN](#) [626-0194](#) [62-NBM-A](#) [62-SN](#) [62-SP](#) [63-S](#) [640179-1](#) [M55155/059I03](#) [M55155/079C01](#) [M55155/099H02](#) [M55155/109H01](#) [M55155/109H02](#) [M55155/12XH05](#) [M55155/16XH02](#) [M55155/29-5S](#)