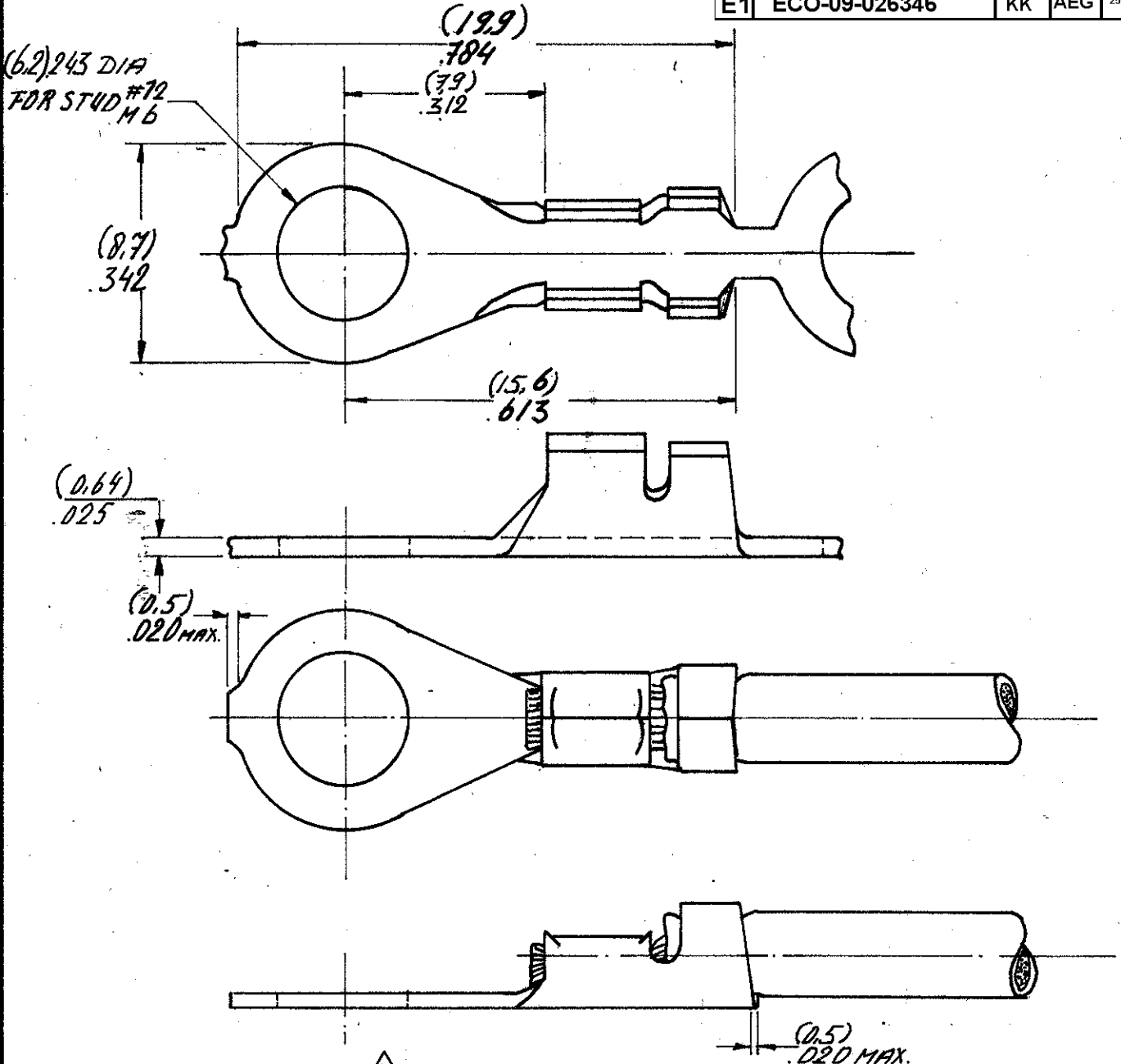


DRAWING MADE IN AMERICAN PROJECTION

LTR.	REVISION RECORD	DR.	CHK.	DATE
E1	ECO-09-026346	KK	AEG	25NOV09

NUMBER C-160100



- 1 FOR USE ON STANDARD AND MINIATURE APPLICATORS
- 2 FOR USE ON MINIATURE APPLICATORS (AMP-O-MATOR APPLICATION)
- 3 REELED WITH PAPER
- 4 OBSOLETE PARTS: OBSOLETE CIS STREAMLINING PER D.RENAUD/D.SINISI

**CUSTOMER COPY FOR REFERENCE ONLY**

©1980 BY AMP-HOLLAND N.V. ALL RIGHTS RESERVED A-MP PRODUCTS COVERED BY PATENTS AND/OR PATENTS PENDING.



AMP - HOLLAND B.V.  
's-Hertogenbosch

WIRE-RANGE 20-16AWG (0.5-1.5mm <sup>2</sup> )	INSUL-RANGE 080-120DIA (2.0-3.0)	FIRST USED
---	--	------------

ORDER NO.	MATERIAL	PLATING	SCALE N.T.S.	SIZE A	NO C-160100	REV E1
-----------	----------	---------	-----------------	-----------	----------------	-----------

NAME RING TONGUE WITH INS. SUPPORT

DIMENSIONS IN (M.M.) DO NOT SCALE PRINT

<del>160100-5</del>	BRASS		
160100-4	STEEL	NICKEL PLATED	
160100-2	BRASS	TIN	
160100-1	BRASS		

DR V. SUSTESEN	DATE 11-80	DE	DATE
CHK [Signature]	DATE 20.1.80	APP [Signature]	DATE 20.1.80

## X-ON Electronics

Largest Supplier of Electrical and Electronic Components

*Click to view similar products for [Terminals](#) category:*

*Click to view products by [TE Connectivity](#) manufacturer:*

Other Similar products are found below :

[00-054007-01074-6](#) [00-054007-70206-1](#) [00-054007-70210-8](#) [00-054007-70217-7](#) [00-054007-70226-9](#) [00-054007-70228-3](#) [00-054007-70248-1](#) [00-054007-70256-6](#) [00-054007-70301-3](#) [00-054007-70316-7](#) [0-0320562-0](#) [00-054007-49560-4](#) [00-054007-70209-2](#) [00-054007-70225-2](#) [00-054007-70227-6](#) [00-054007-70231-3](#) [00-054007-70241-2](#) [00-054007-70242-9](#) [00-054007-70244-3](#) [00-054007-70246-7](#) [00-054007-70263-4](#) [00-054007-70288-7](#) [00-054007-70290-0](#) [00-054007-70300-6](#) [00-054007-70304-4](#) [01-2065-1-0216](#) [01-2900-1-04412](#) [00581P0075](#) [600TS-10](#) [60205-1](#) [604200-1](#) [605601-1](#) [60598-1-CUT-TAPE](#) [61314-6-C](#) [61810-3](#) [61-S](#) [61-SN](#) [626-0194](#) [62-NBM-A](#) [62-SN](#) [62-SP](#) [63-S](#) [640179-1](#) [M55155/059I03](#) [M55155/079C01](#) [M55155/099H02](#) [M55155/109H01](#) [M55155/109H02](#) [M55155/12XH05](#) [M55155/16XH02](#)