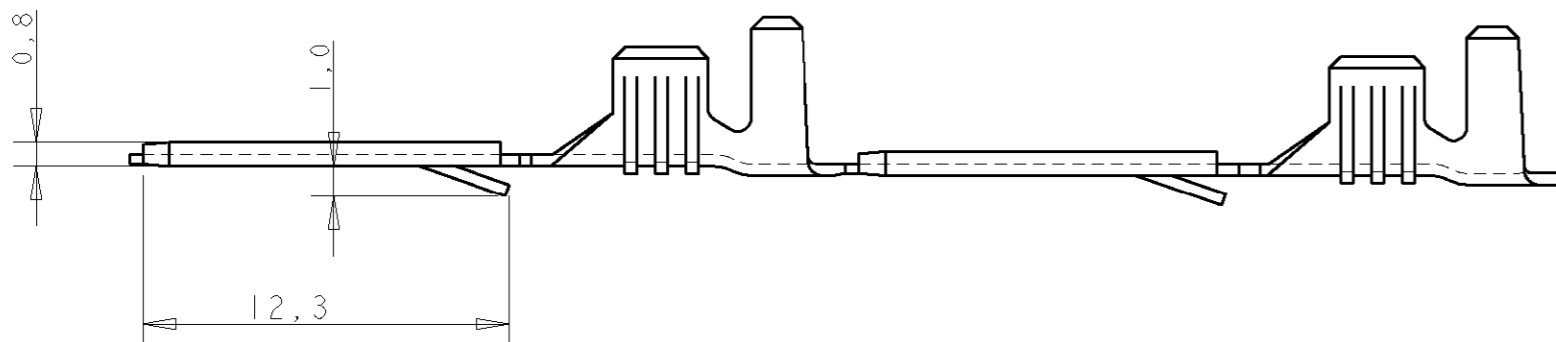
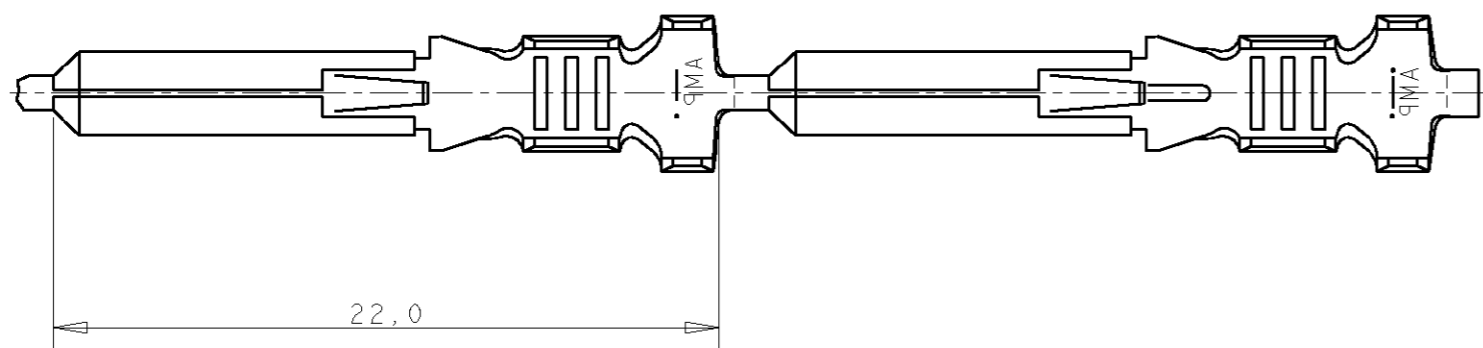
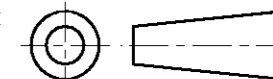


DO NOT SCALE
DIMENSIONS IN INCH

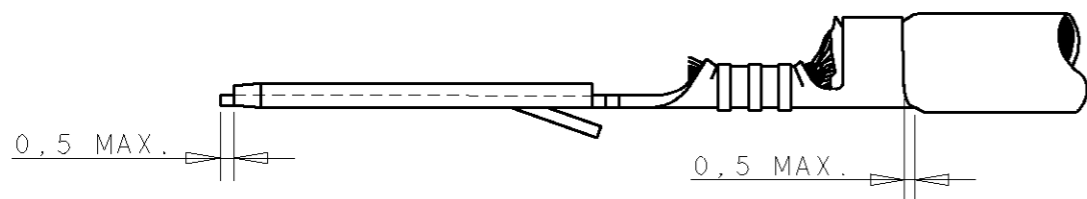
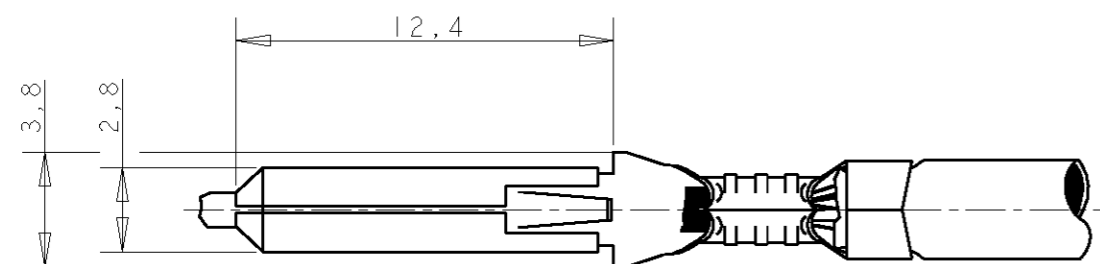
METRIC

THIRD ANGLE
PROJECTION



1 OBSOLETE PARTS: OBSOLETE CIS STREAMLINING PER D.RENAUD/D.SINISI

GENERAL TOLERANCE ± 0.3



1	OBSOLETE	PRE-TINPLATED	BRASS	160174-7
		TIN	PHOSPH. BRONZE	160174-6
		-	PHOSPH. BRONZE	160174-5
1	OBSOLETE	NICKEL	BRASS	160174-4
	OBSOLETE	SILVER	BRASS	160174-3
		TIN	BRASS	160174-2
		-	BRASS	160174-1
		FINISH	MATERIAL	PARTNUMBER

CUSTOMER DRAWING FOR REFERENCE ONLY
WILL NOT BE UPDATED

THIS DRAWING IS UNPUBLISHED
RELEASED FOR PUBLICATION



NAME
.110 SRS. FASTIN FASTON TAB

WIRE RANGE :
0,3-0,56 mm²
INSULATION RANGE :
1,4-2,2 DIA.

D3	REVISED PER ECO-11-005140	RK	HMR	01APR11
LTR.	REVISION RECORD	DR.	CHK.	DATE
DR.:	J.v.LIEMPT	CHK.:	A.BIJNEN	APP.:
DATE:	03 JAN 97	DATE:	-	DATE:

DWG.No.	RESTR. TO	REV.LTR.	SHEET
C-160174		D3	1 OF 1

A3

X-ON Electronics

Largest Supplier of Electrical and Electronic Components

Click to view similar products for [Terminals](#) category:

Click to view products by [TE Connectivity](#) manufacturer:

Other Similar products are found below :

[HT-13-10](#) [71M-250-32-NB](#) [01-2065-1-0216](#) [00581P0075](#) [M10-10RX](#) [M10BCK](#) [60205-1](#) [604200-1](#) [60598-1-CUT-TAPE](#) [60617-1-C](#) [60873-1](#) [M14-516R/SK](#) [M14-6RSX](#) [M18-8FBX](#) [M18-8R/LX](#) [M18BCK](#) [61314-6-C](#) [61-S](#) [61-SN-A](#) [62-NBM-A](#) [63-S](#) [640179-1](#) [640917-2-CUT-TAPE](#) [6501550002](#) [66107-2-C](#) [696683-1](#) [696834-1](#) [696861-1](#) [696931-1](#) [696999-1](#) [M8-516RK](#) [M86700006](#) [MA250DMFMX-A](#) [701-2007](#) [701-2307](#) [701-7761-03](#) [70F-110-32-PB](#) [718-N-A](#) [71M-187-20-NBL](#) [71M-250-32-NBL](#) [72F-187-20-NBL](#) [72M-250-32-NBL](#) [7310](#) [73F-250-32](#) [73F-250-32-NL](#) [F14-10C](#) [F-1M](#) [751-250](#) [76650-5002](#) [76828-149](#)