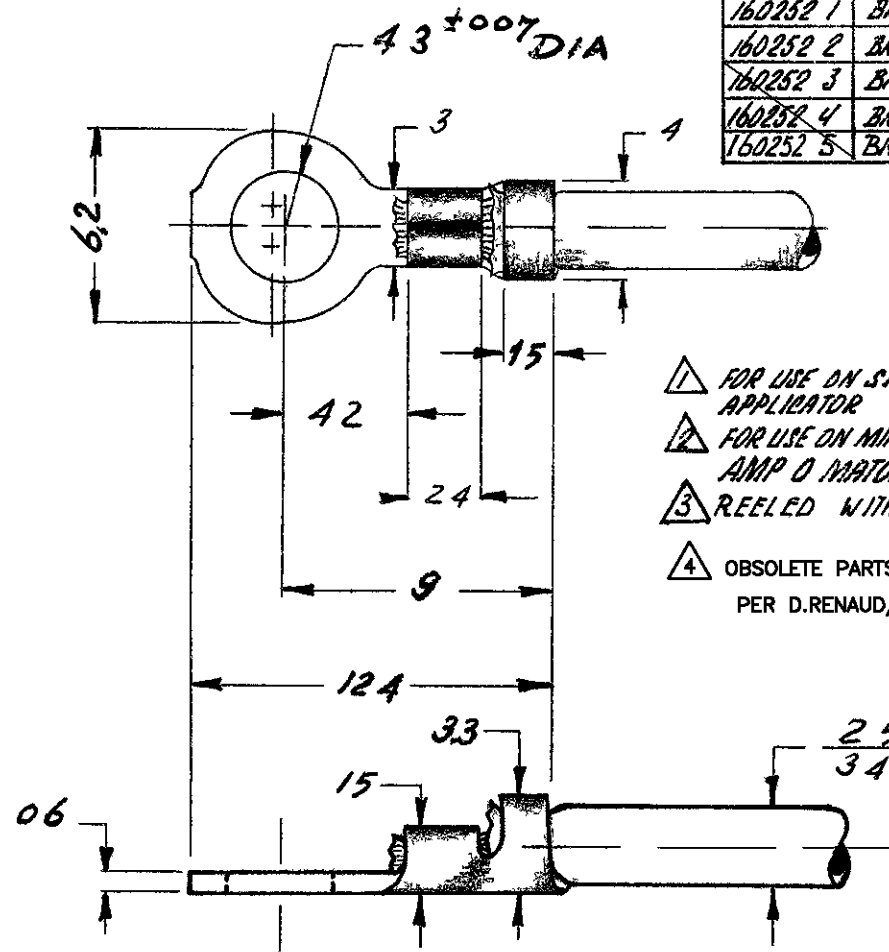


C 160252

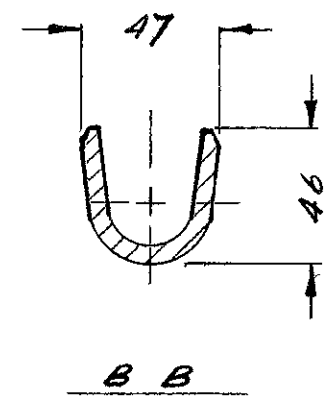
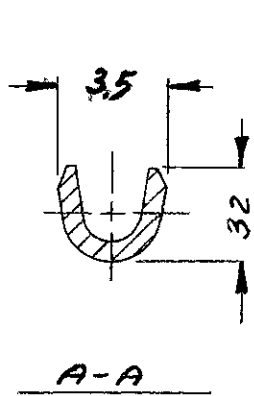
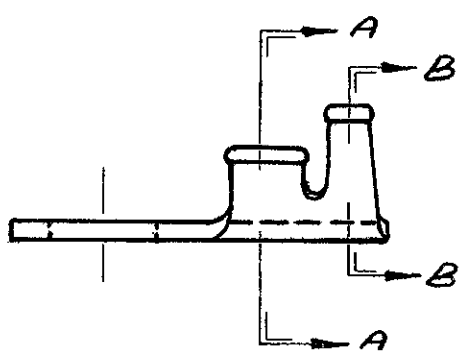
ED ON

N A T

ORDER NO	MATERIAL PLATING	NOTE
160252 1	BRASS	1
160252 2	BRASS TINPLATED	1
160252 3	BRASS	4 2
160252 4	BRASS TINPLATED	4 2
160252 5	BRASS	4 3 1



- △ FOR USE ON STANDARD AND MINIATURE APPLICATOR
- △ FOR USE ON MINIATURE APPLICATOR AMP O MOTOR APPLICATION
- △ REELED WITH PAPER
- △ OBSOLETE PARTS: OBSOLETE CIS STREAMLINING PER D.RENAUD/D.SINISI



MATERIAL **BRASS**
 HEAT TREATMENT **~**
 FINISH **~**

© AMP HOLLAND N V 1959

No	ALTERAT ON	DATE	BY	N D C
B1	REVISED PER ECO-09-026346	NOV09	KK	
B	ADDED -5	23.5.82	FB	
A	ADDED TABLE AND NOTES	23.7.82	FB	
DR	J BOTS	7-9/84	TR	
CK			APP	

AMP HOLLAND N V s HERTOGENBOSCH HOLLAND	
WIRE TERMINAL	
CLASS	RINGTONGUE
TYPE	A M
SIZE	05-143 MM ²
TO ERANCES ALL D MENS ONS EXCEP AS NO ED	
SCALE	4-1
C-160252	

X-ON Electronics

Largest Supplier of Electrical and Electronic Components

Click to view similar products for [Terminals](#) category:

Click to view products by [TE Connectivity](#) manufacturer:

Other Similar products are found below :

[00-054007-01074-6](#) [00-054007-70206-1](#) [00-054007-70210-8](#) [00-054007-70217-7](#) [00-054007-70226-9](#) [00-054007-70228-3](#) [00-054007-70248-1](#) [00-054007-70256-6](#) [00-054007-70301-3](#) [00-054007-70316-7](#) [0-0320562-0](#) [00-054007-49560-4](#) [00-054007-70209-2](#) [00-054007-70225-2](#) [00-054007-70227-6](#) [00-054007-70231-3](#) [00-054007-70241-2](#) [00-054007-70242-9](#) [00-054007-70244-3](#) [00-054007-70246-7](#) [00-054007-70263-4](#) [00-054007-70288-7](#) [00-054007-70290-0](#) [00-054007-70300-6](#) [00-054007-70304-4](#) [01-2065-1-0216](#) [01-2900-1-04412](#) [00581P0075](#) [600TS-10](#) [60205-1](#) [604200-1](#) [605601-1](#) [60598-1-CUT-TAPE](#) [61314-6-C](#) [61810-3](#) [61-S](#) [61-SN](#) [626-0194](#) [62-NBM-A](#) [62-SN](#) [62-SP](#) [63-S](#) [640179-1](#) [M55155/059I03](#) [M55155/079C01](#) [M55155/099H02](#) [M55155/109H01](#) [M55155/109H02](#) [M55155/12XH05](#) [M55155/16XH02](#)