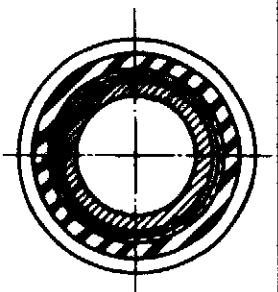
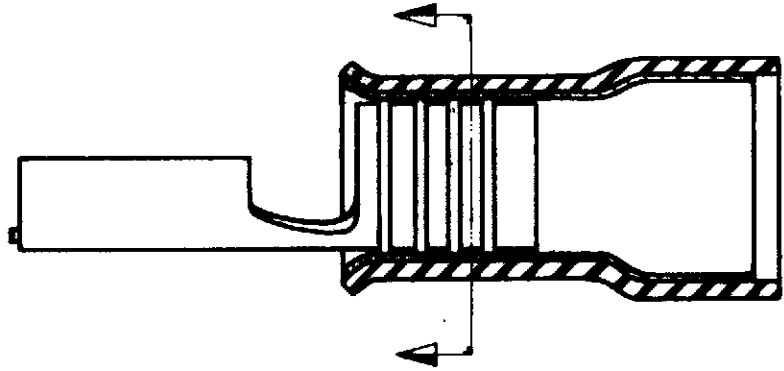
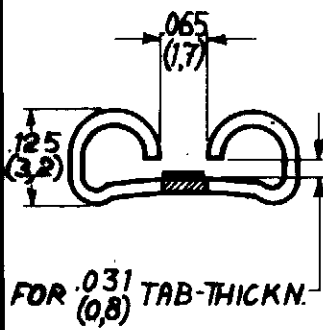
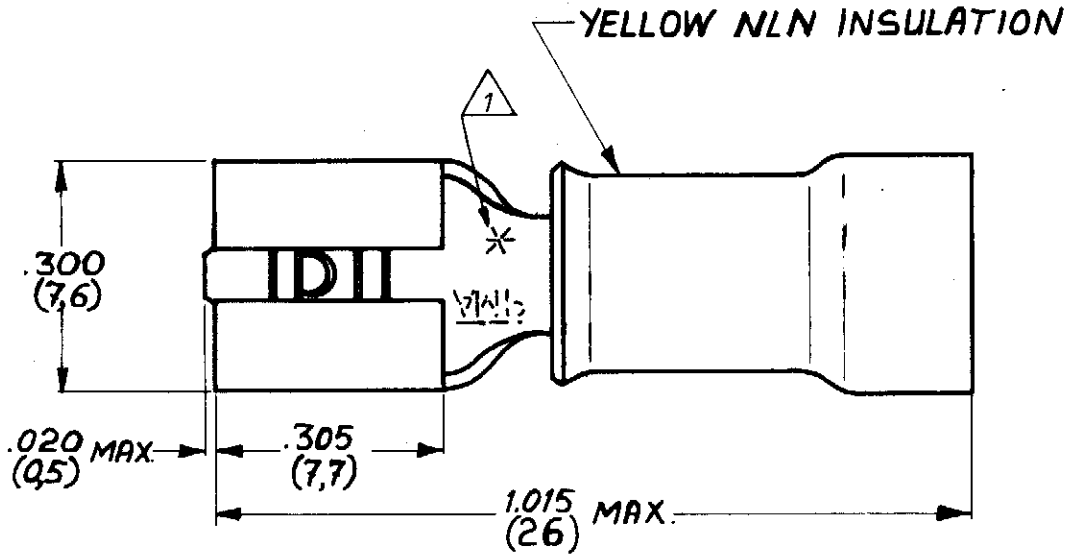


DRAWING MADE IN AMERICAN PROJECTION

P	LTR	DESCRIPTION	DATE	DWN	APVD
	K3	REVISED PER ECO-11-004820	11MAR11	RK	HMR

NUMBER C-160314



- 1 ASTERISK \* FOR PH.BRONZE VERSION ONLY.
- 2 OBSOLETE - NO REPLACEMENT
- 3 DIMENSIONS IN ( ) ARE IN MM.

RECEPTACLE MATERIAL THICKN.: <sup>.018</sup>(0.45)

**CUSTOMER COPY FOR REFERENCE ONLY**



2-160314-5	160314-5 MOUNTED ON TAPE
160314-8	PH. BRONZE TIN-LEAD
160314-5	PHOS. BRONZE PRE-TINNED
2-160314-2	160314-2 MOUNTED ON TAPE
160314-4	BRASS - GOLD
160314-2	BRASS - TIN

WIRE-RANGE 4-6 mm <sup>2</sup>	INSUL-RANGE 2.50 MAX. DIA (6.3)	Tol ±.015 2 PLC ±(0.38)
-----------------------------------	---------------------------------------	----------------------------

ORDER NO.	MATERIAL	PLATING	SCALE	SIZE	NO	REV
DR R. N. ISSER 4/4-71				A	C-160314	K3
CHK	DATE	APP	DATE	NAME 250 Ser. PIDG FASTON RECEPTACLE		

DIMENSIONS IN ( ) DO NOT SCALE PRINT

## X-ON Electronics

Largest Supplier of Electrical and Electronic Components

*Click to view similar products for [Terminals](#) category:*

*Click to view products by [TE Connectivity](#) manufacturer:*

Other Similar products are found below :

[00-054007-01074-6](#) [00-054007-70206-1](#) [00-054007-70210-8](#) [00-054007-70217-7](#) [00-054007-70226-9](#) [00-054007-70228-3](#) [00-054007-70248-1](#) [00-054007-70256-6](#) [00-054007-70301-3](#) [00-054007-70316-7](#) [00-054007-49560-4](#) [00-054007-70209-2](#) [00-054007-70225-2](#) [00-054007-70227-6](#) [00-054007-70231-3](#) [00-054007-70241-2](#) [00-054007-70242-9](#) [00-054007-70244-3](#) [00-054007-70246-7](#) [00-054007-70263-4](#) [00-054007-70288-7](#) [00-054007-70290-0](#) [00-054007-70300-6](#) [00-054007-70304-4](#) [01-2065-1-0216](#) [01-2900-1-04412](#) [00581P0075](#) [600TS-10](#) [60205-1](#) [604200-1](#) [605601-1](#) [60598-1-CUT-TAPE](#) [61314-6-C](#) [61810-3](#) [61-S](#) [61-SN](#) [626-0194](#) [62-NBM-A](#) [62-SN](#) [62-SP](#) [63-S](#) [640179-1](#) [M55155/059I03](#) [M55155/079C01](#) [M55155/099H02](#) [M55155/109H01](#) [M55155/109H02](#) [M55155/12XH05](#) [M55155/16XH02](#) [M55155/29-5S](#)