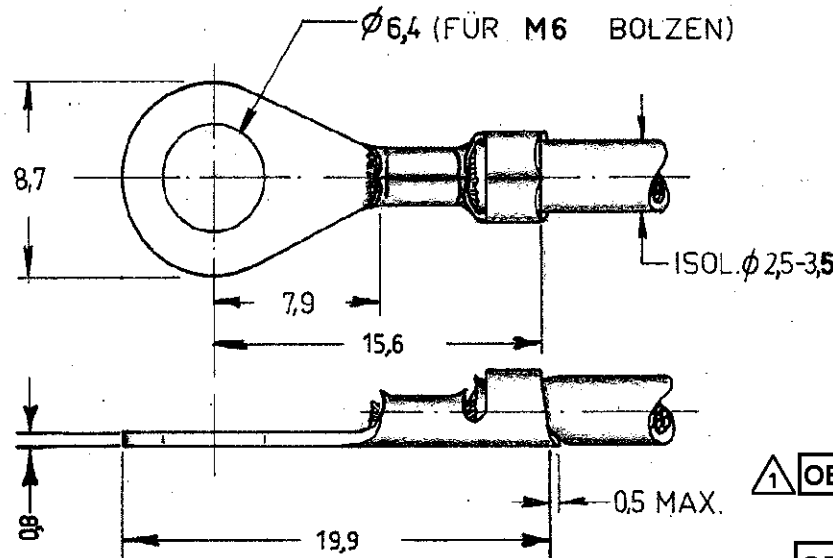


MASSE IN mm — EINZELMASSE NICHT MASSTÄBLICH

ZCHNG. Nr. C-160337-D

REVISIONS				
LTR	DESCRIPTION	DATE	DWN	APVD
B1	REVISED PER ECO-10-000445	11JAN10	KK	HMR



* GEEIGNET FÜR AMP-D. MATERIAL

AMERIKANISCHE PROJEKTION.

△ OBSOLETE PARTS: OBSOLETE CIS STREAMLINING PER D.RENAUD/D.SINISI

	BESTELL. N ^o	MATERIAL	OBERFLÄCHE
△ OBSOLETE	160337-1	MESSING	BLANK
	160337-2	MESSING	VERZINNT.
OBSOLETE	160337-3 *	MESSING	BLANK
△	160337-4	ZINN BRONZE	BLANK
	160337-5	ZINN BRONZE	VERZINNT

KUNDEN
ZEICHNUNG

© 1964 BY Deutsche AMP GmbH.
© 1967 BY AMP Holland N.V. ALLE
RECHTE VORBEHALTEN. AMP ERZEUG-
NISSE SIND DURCH ERTEILTE BZW. AN-
GEMELDETE PATENTE GESCHÜTZT.

-9	-8	-7	-6	-5	-4	-3	-2	-1	FORM.	BESTELL-Nr.	BENENNUNG	BEMERKUNGEN	TEIL Nr.					
STÜCKZAHL									MATERIAL	SIEHE TABELLE.		WÄRMEBEHANDLG.	OBERFLÄCHE	SIEHE TABELLE				
BESCHREIBUNG									 DEUTSCHE AMP GmbH LANGEN	GEZ. <i>R. Visser</i> 26-5-64	DAT.	GES.	DAT.	FREIGEG.	DAT.			
FÜR NORMQUERSCHNITT										GEPR. <i>W. Müller</i> 28-1-64	DAT.	GEN.	<i>W. Müller</i> 28-5-64	DAT.	ERSTE VERWENDG.			
1.0-1.5 mm ²									TYPE	A. M.	MASSTAB	3:1	FABR. FORM.	HA	ZCHNG. Nr.	C-160337-D	ANDG.	B1
GESAMT. QUERSCHNITTBEREICH									0.8-2.1 mm ²		KABELSCHUHE							

X-ON Electronics

Largest Supplier of Electrical and Electronic Components

Click to view similar products for [Terminals](#) category:

Click to view products by [TE Connectivity](#) manufacturer:

Other Similar products are found below :

[00-054007-01074-6](#) [00-054007-70206-1](#) [00-054007-70210-8](#) [00-054007-70217-7](#) [00-054007-70226-9](#) [00-054007-70228-3](#) [00-054007-70248-1](#) [00-054007-70256-6](#) [00-054007-70301-3](#) [00-054007-70316-7](#) [0-0320562-0](#) [00-054007-49560-4](#) [00-054007-70209-2](#) [00-054007-70225-2](#) [00-054007-70227-6](#) [00-054007-70231-3](#) [00-054007-70241-2](#) [00-054007-70242-9](#) [00-054007-70244-3](#) [00-054007-70246-7](#) [00-054007-70263-4](#) [00-054007-70288-7](#) [00-054007-70290-0](#) [00-054007-70300-6](#) [00-054007-70304-4](#) [01-2065-1-0216](#) [01-2900-1-04412](#) [00581P0075](#) [600TS-10](#) [60205-1](#) [604200-1](#) [605601-1](#) [60598-1-CUT-TAPE](#) [61314-6-C](#) [61810-3](#) [61-S](#) [61-SN](#) [626-0194](#) [62-NBM-A](#) [62-SN](#) [62-SP](#) [63-S](#) [640179-1](#) [M55155/059I03](#) [M55155/079C01](#) [M55155/099H02](#) [M55155/109H01](#) [M55155/109H02](#) [M55155/12XH05](#) [M55155/16XH02](#)