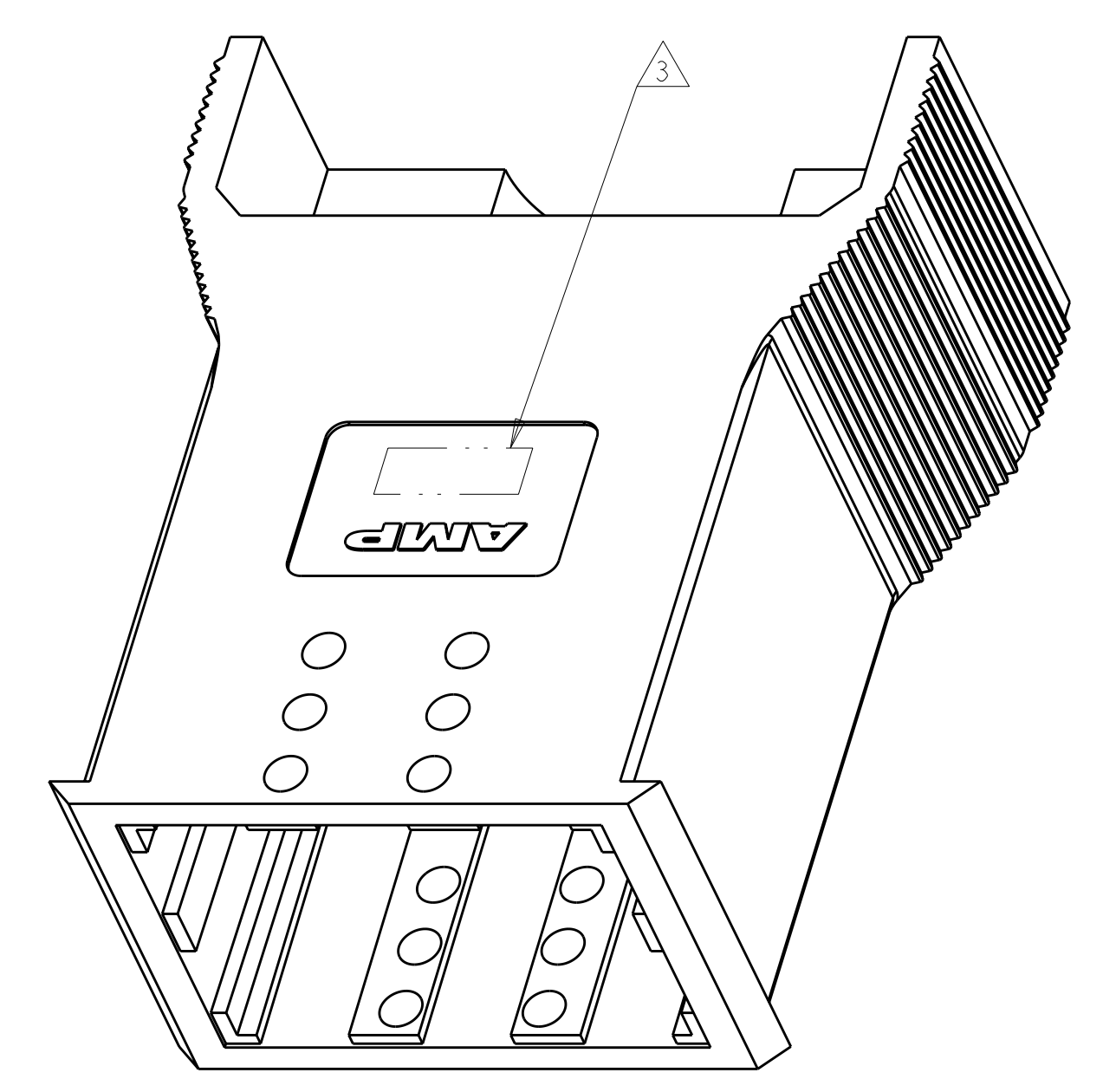
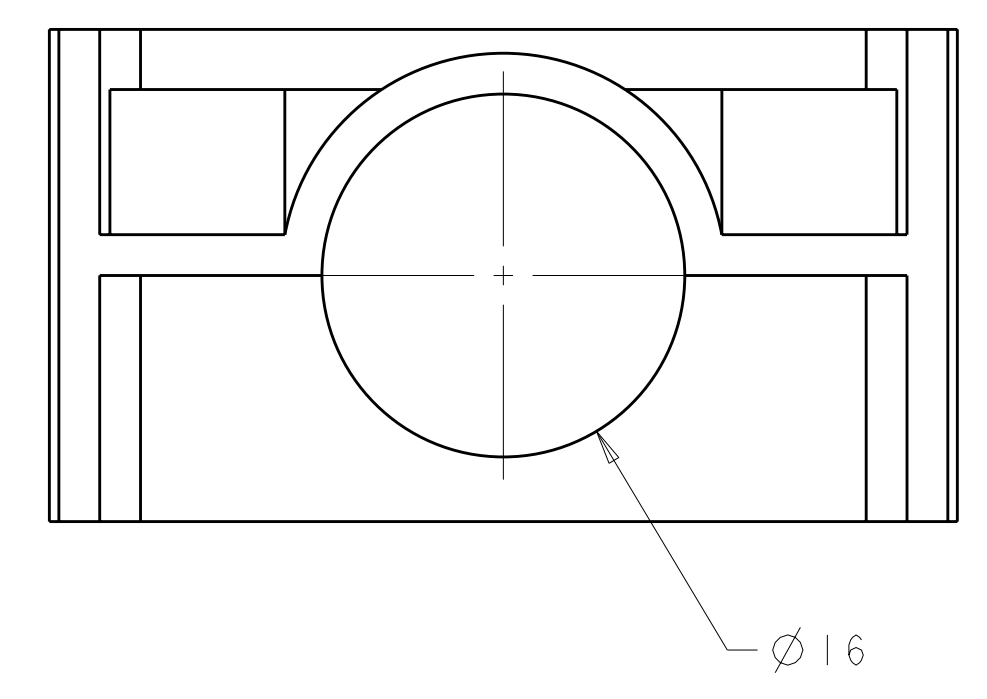
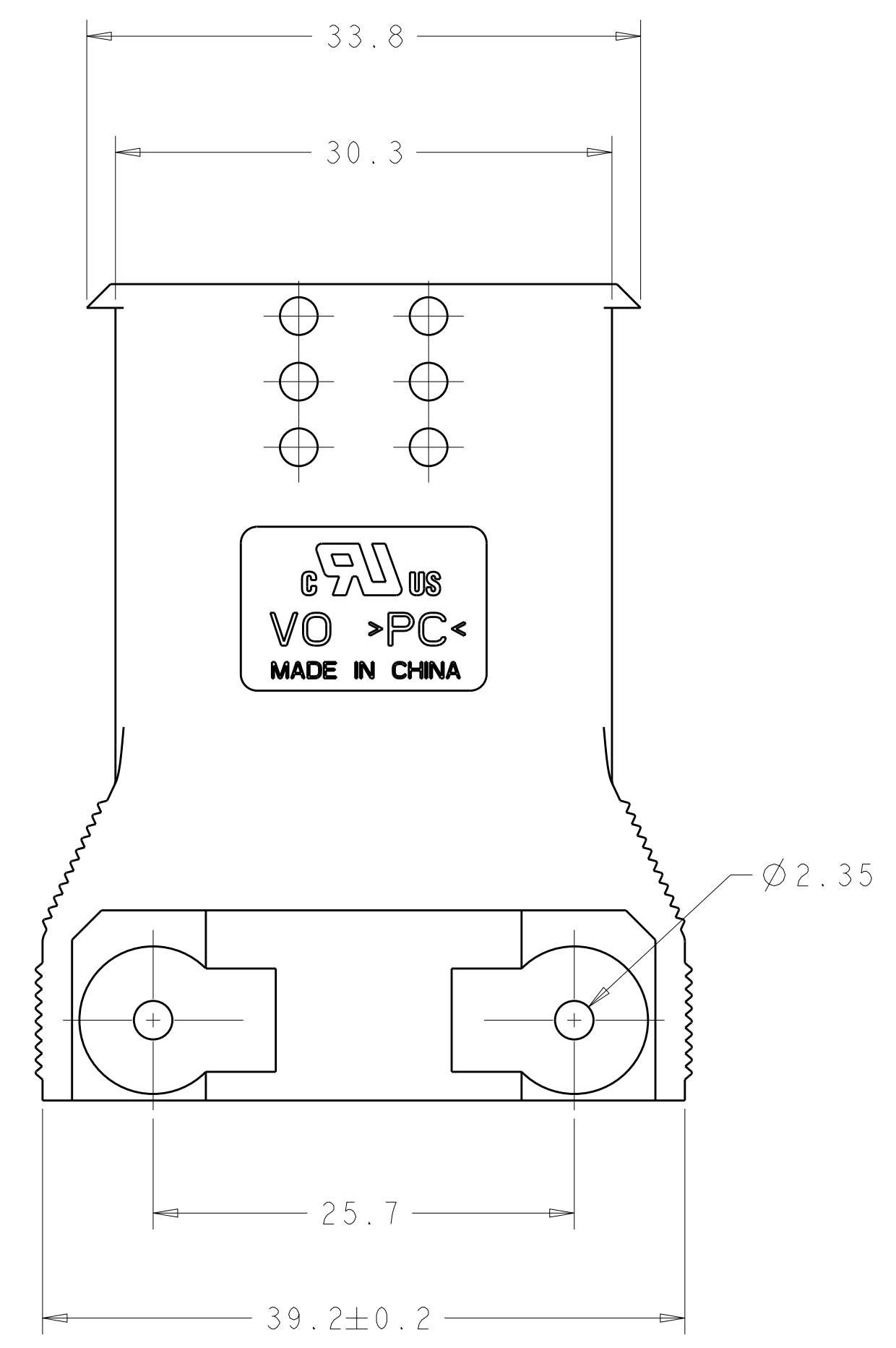
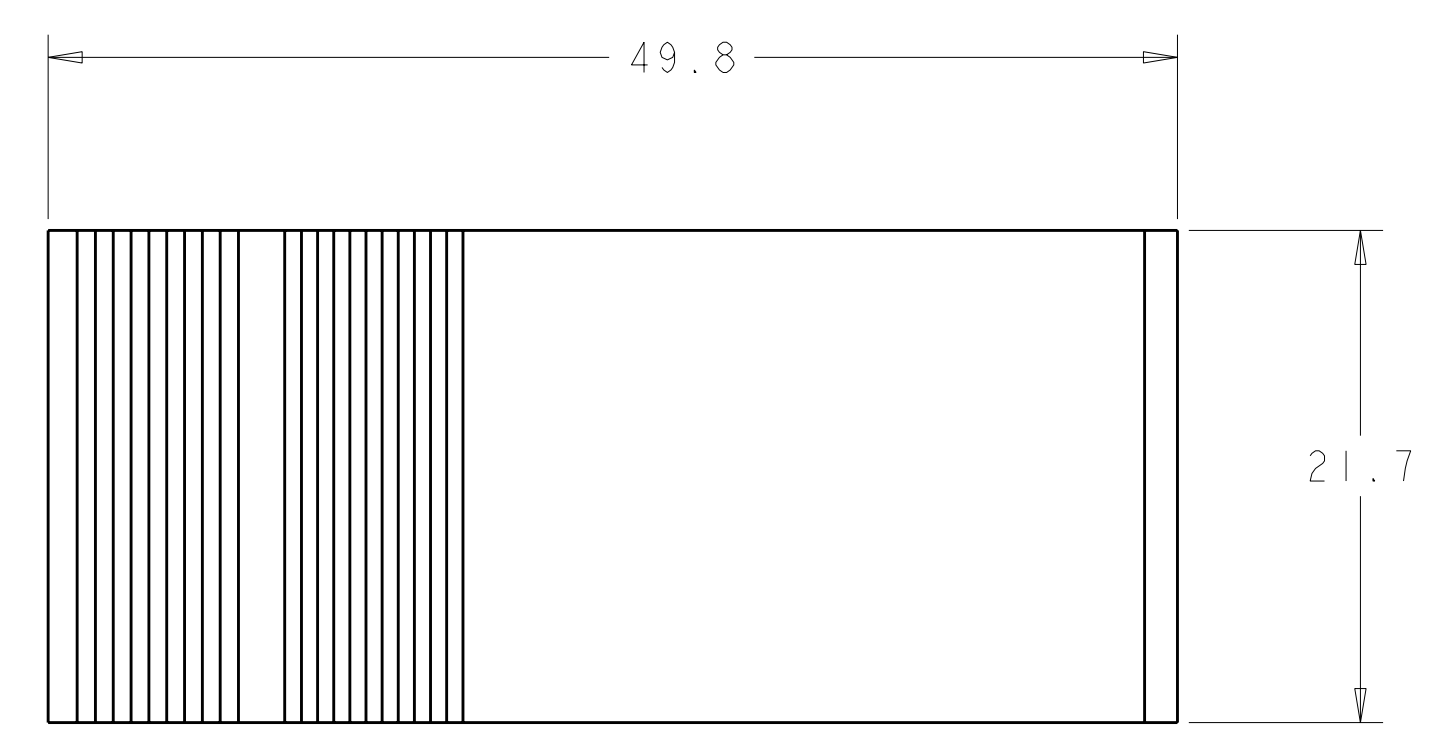


LOC		DIST		REVISIONS			
FT	0	REV	DATE	BY	CHK	APP	DATE
		B	03JUN2011	REVISED PER ECO-11-005167		HMR	DY



- 1. MATERIAL: POLYCARBONATE 94-V0
- 2. COLOR: BLACK
- △ TE OR TE CONNECTIVITY LOGO LOCATED APPROX IN THIS AREA.



1604081-1
 PART NUMBER

THIS DRAWING IS A CONTROLLED DOCUMENT.		DWN: 09JAN2002 B. HAYMAKER		NAME: HOUSING, 2X3 POWER SERIES PLUG WITHOUT LATCH	
DIMENSIONS:		CHK: 14MAR02 K. KETELSLEGER		SIZE: CAGE CODE: DRAWING NO: A100779C=1604081	
TOLERANCES UNLESS OTHERWISE SPECIFIED:		APVD: 14MAR02 K. KETELSLEGER		RESTRICTED TO:	
mm		PRODUCT SPEC		SCALE: 3:1 SHEET 1 OF 1 REV B	
9 PLC ±0.13		APPLICATION SPEC			
1 PLC ±0.13		WEIGHT			
2 PLC ±0.13		CUSTOMER DRAWING			
3 PLC ±0.13					
4 PLC ±0.13					
ANGLES ±°					
FINISH ±30°					

X-ON Electronics

Largest Supplier of Electrical and Electronic Components

Click to view similar products for [Power to the Board](#) category:

Click to view products by [TE Connectivity](#) manufacturer:

Other Similar products are found below :

[6450171-4](#) [6450552-7](#) [6600323-8](#) [6643429-1](#) [6646040-2](#) [6651939-1](#) [6766604-1](#) [120959-1](#) [1393557-2](#) [1393532-2](#) [1393532-3](#) [1393532-4](#)
[1393557-1](#) [1600812-5](#) [1-6450861-2](#) [1744132-7](#) [1761122-1](#) [1766250-1](#) [1892109-1](#) [2-6450860-5](#) [2-6450870-0](#) [1-6450161-4](#) [1-6450850-6](#) [1-](#)
[6450869-6](#) [1645526-2](#) [1-6600130-0](#) [2005243-2](#) [377-0020-11130](#) [TE34-12-16P-F0](#) [51700-10201602AALF](#) [5-6450830-6](#) [5646956-4](#) [377-](#)
[0080-11131A](#) [4-6450830-9](#) [4-6600333-3](#) [10125416-4050LF](#) [10130248-005LF](#) [6600320-3](#) [3-6450860-5](#) [1888123-2](#) [6450166-1](#) [6643978-1](#)
[6766605-1](#) [701-15-02109](#) [N11444](#) [6651938-1](#) [6450810-7](#) [46437-1112](#) [1-1589677-8](#) [5646956-5](#)