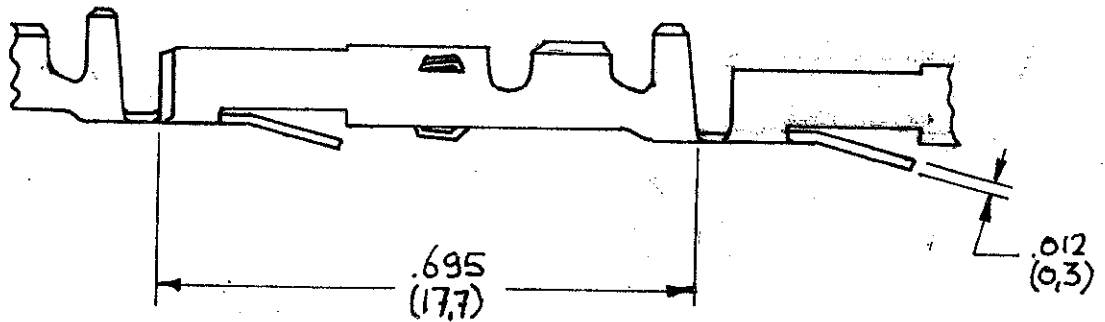
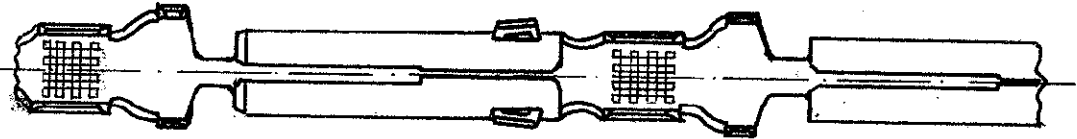
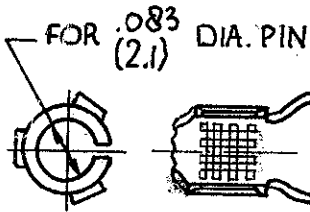
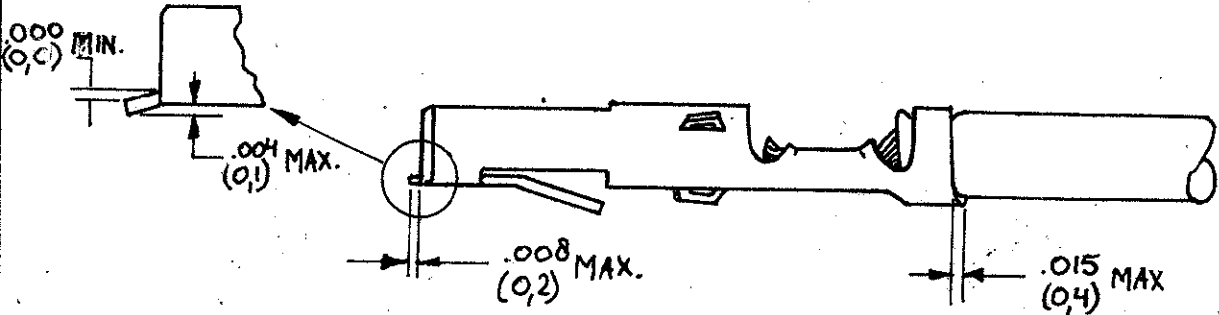
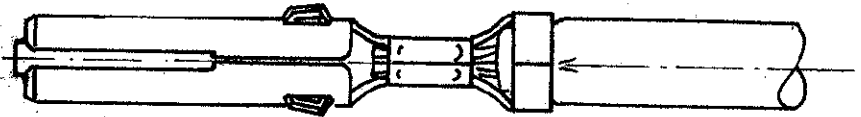


DRAWING MADE IN AMERICAN PROJECTION

NUMBER C-160495



DIMENSIONS IN (M.M.) DO NOT SCALE PRINT

160495-4	PHOSPH. BR	PRE-TIN
160495-3	PHOSPH. BR	NONE
160495-2	BRASS	PRE-TIN
160495-1	BRASS	NONE
ORDER NO.	MATERIAL	PLATING
DR A.BUNEN 11.4.72	DATE 11.4.72	DE DATE
CHK	DATE	APP DATE 11.4.72

**CUSTOMER COPY FOR REFERENCE ONLY**

©1972 BY AMP-HOLLAND N.V. ALL RIGHTS RESERVED A-MP PRODUCTS COVERED BY PATENTS AND/OR PATENTS PENDING.



AMP - HOLLAND N.V.  
's-Hertogenbosch

WIRE-RANGE 0,5-1,0 mm <sup>2</sup>	INSUL.-RANGE .070-.130 DIA (1,8-3,3)	FIRST USED 4
---------------------------------------	--	-----------------

SCALE 4:1	SIZE A	NO C-160495	REV B
--------------	-----------	----------------	----------

NAME MATE-N-LOK SOCKET

## X-ON Electronics

Largest Supplier of Electrical and Electronic Components

*Click to view similar products for [Pin & Socket Connectors](#) category:*

*Click to view products by [TE Connectivity](#) manufacturer:*

Other Similar products are found below :

[6450822-1](#) [770392-1](#) [794042-1](#) [796885-1](#) [8-794535-1](#) [PLR3455ACS-222](#) [R929991004](#) [R929993003](#) [1403611-1](#) [1-480349-5](#) [152302-5](#)  
[153211-2](#) [1586092-1](#) [1586129-1](#) [1586681-4](#) [1586700-1](#) [1586368-1](#) [1586380-1](#) [1586616-1](#) [1586680-5](#) [16-06-0038](#) [164164-5](#) [1-6609930-1](#)  
[172296-1](#) [19-09-2035](#) [200503-1](#) [200788-2](#) [2029090-4](#) [2029095-4](#) [925061-7](#) [293734-4](#) [293737-2](#) [1-765362-4](#) [1871534-1](#) [200833-4](#)  
[2008625-2](#) [2029027-2](#) [2029096-4](#) [R929991000](#) [R929991002](#) [R929993000](#) [319-10-101-00-005000](#) [319-10-102-00-001000](#) [319-10-104-00-001000](#) [319-10-105-00-001000](#) [319-10-108-00-001000](#) [319-10-112-00-006000](#) [39-01-8019](#) [319-10-101-00-001000](#) [319-10-102-00-005000](#)