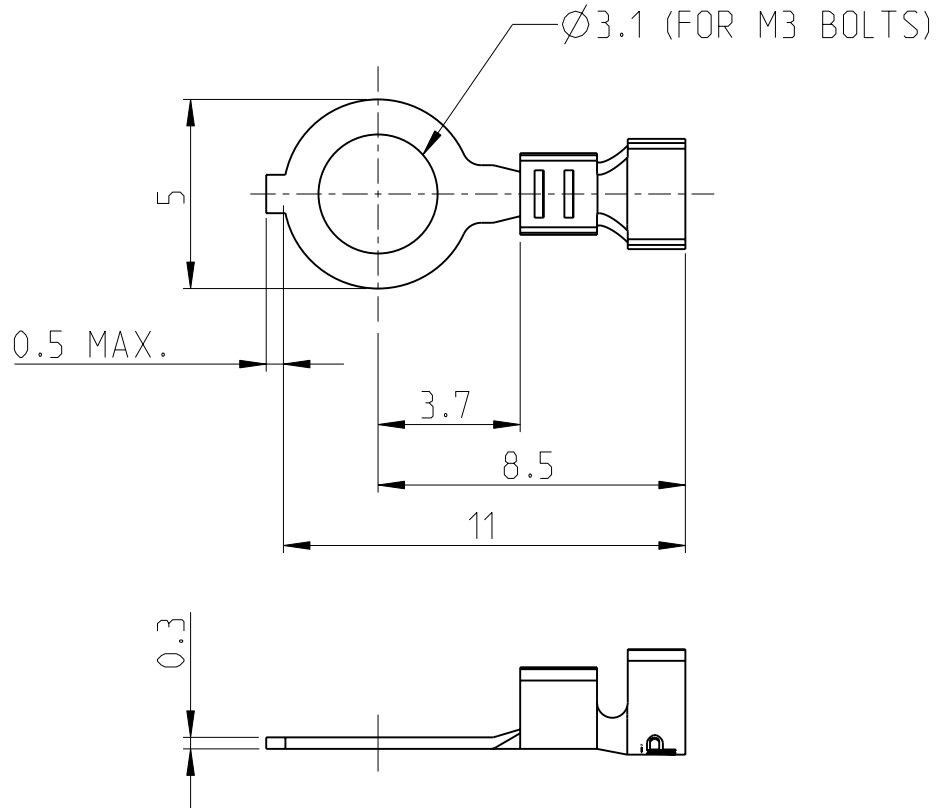


LOC	DIST	REVISIONS					
		P	LTR	DESCRIPTION	DATE	DWN	APVD
IR	-		E1	-3, -4 AND -6 VERSIONS OBSOLETED	22OCT2010	PKS	MP
			E2	ECR-10-026537	09JUN2011	KK	HMR

NOTE:

1. WITH PAPER LAYER.
2. WIRE RANGE: 0.3-0.55 Sq.mm
3. INSULATION DIA. RANGE: 1.3-2.0



OBSOLETE		PRE-TIN	BRASS	160548-6
SUPERSEDED BY 160548-2	SPLICE FREE	PRE-TIN	BRASS	160548-4
SUPERSEDED BY 160548-1	SPLICE FREE		BRASS	160548-3
		PRE-TIN	BRASS	160548-2
			BRASS	160548-1
	NOTES	FINISH	MATERIAL	PART NO


1963

RELEASED FOR PUBLICATION

ALL RIGHTS RESERVED.

THIS DRAWING IS UNPUBLISHED.

© COPYRIGHT 1963

DIMENSIONS: mm	DWN SENTHIL	25-OCT-2010	MATERIAL	SEE TABLE	FINISH	SEE TABLE
	CHK SENTHIL	25-OCT-2010	 TE Connectivity			
TOLERANCES UNLESS OTHERWISE SPECIFIED:	APVD M.PERCHEKE	27-OCT-2010				
	PRODUCT SPEC	-	SIZE	CAGE CODE	DRAWING NO	RESTRICTED TO
0 PLC ±	APPLICATION SPEC	-	A 4	00779	©-160548	-
1 PLC ±	WEIGHT	-	CUSTOMER DRAWING			SCALE
2 PLC ±0.02						5:1
3 PLC ±0.01						SHEET
4 PLC ±						1 OF 1
ANGLES ±°						REV
						E2

X-ON Electronics

Largest Supplier of Electrical and Electronic Components

Click to view similar products for [Terminals](#) category:

Click to view products by [TE Connectivity](#) manufacturer:

Other Similar products are found below :

[HT-13-10](#) [71M-250-32-NB](#) [01-2065-1-0216](#) [00581P0075](#) [M10-10RX](#) [M10BCK](#) [60205-1](#) [604200-1](#) [60598-1-CUT-TAPE](#) [60617-1-C](#) [60873-1](#) [M14-516R/SK](#) [M14-6RSX](#) [M18-8FBX](#) [M18-8R/LX](#) [M18BCK](#) [61314-6-C](#) [61-S](#) [61-SN-A](#) [62-NBM-A](#) [63-S](#) [640179-1](#) [640917-2-CUT-TAPE](#) [6501550002](#) [66107-2-C](#) [696683-1](#) [696834-1](#) [696861-1](#) [696931-1](#) [696999-1](#) [M8-516RK](#) [M86700006](#) [MA250DMFMX-A](#) [701-2007](#) [701-2307](#) [701-7761-03](#) [70F-110-32-PB](#) [718-N-A](#) [71M-187-20-NBL](#) [71M-250-32-NBL](#) [72F-187-20-NBL](#) [72M-250-32-NBL](#) [7310](#) [73F-250-32](#) [73F-250-32-NL](#) [F14-10C](#) [F-1M](#) [751-250](#) [76650-5002](#) [76828-149](#)