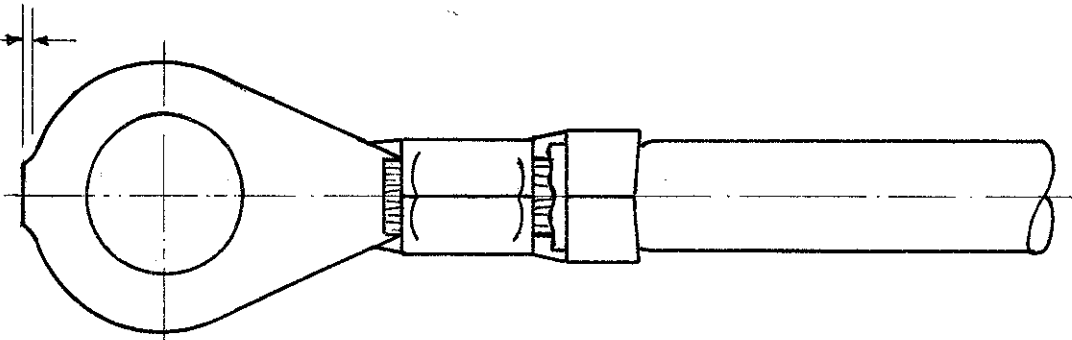


DRAWING MADE IN AMERICAN PROJECTION

NUMBER C-160701

(.020) MAX
0.5



(.171 ± .005) DIA
4.3 ± 0.15 DIA

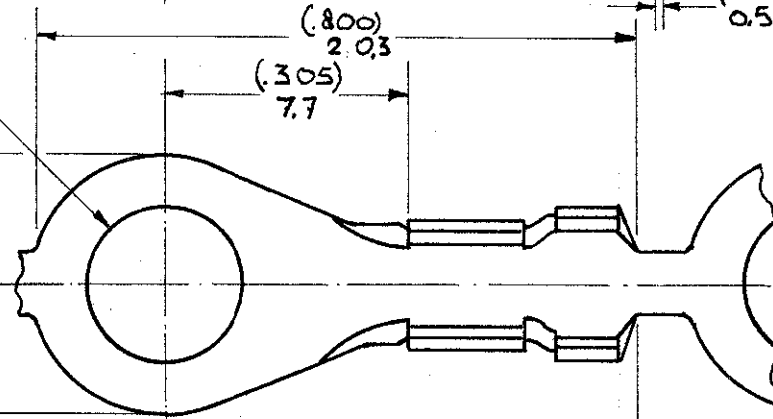
(.342)
8.7



(.800)
2.03

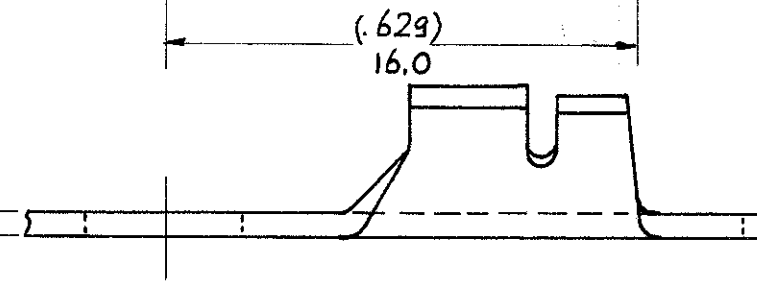
(.305)
7.7

(.020) MAX
0.5



(.629)
16.0

(.030)
0.8



DIMENSIONS IN INCHES (INCHES) IN M.M. DO NOT SCALE PRINT

CUSTOMER COPY FOR REFERENCE ONLY

©1970 BY AMP-HOLLAND N.V. ALL RIGHTS RESERVED A-MP PRODUCTS COVERED BY PATENTS AND/OR PATENTS PENDING.



AMP-HOLLAND N.V.
's-HERTOGENBOSCH
HOLLAND

160701-2	STEEL	NICKEL PLATED
ORDER NO.	MATERIAL	PLATING
DR. BIJNEN	DATE 17-9-70	DE [Signature] DATE 17/9/70
CHK	DATE	APP [Signature] DATE 19-9-70

WIRE-RANGE 18-14 AWG 0.8 - 2.1 MM ²	INSUL-RANGE (.100 - .140) 2.54 - 3.56	FIRST USED
SCALE 4:1	LOC H	SIZE A
NO C-160701		REV 0

NAME RINGTONGUE

X-ON Electronics

Largest Supplier of Electrical and Electronic Components

Click to view similar products for [Terminals](#) category:

Click to view products by [TE Connectivity](#) manufacturer:

Other Similar products are found below :

[00-054007-01074-6](#) [00-054007-70206-1](#) [00-054007-70210-8](#) [00-054007-70217-7](#) [00-054007-70226-9](#) [00-054007-70228-3](#) [00-054007-70248-1](#) [00-054007-70256-6](#) [00-054007-70301-3](#) [00-054007-70316-7](#) [00-054007-49560-4](#) [00-054007-70209-2](#) [00-054007-70225-2](#) [00-054007-70227-6](#) [00-054007-70231-3](#) [00-054007-70241-2](#) [00-054007-70242-9](#) [00-054007-70244-3](#) [00-054007-70246-7](#) [00-054007-70263-4](#) [00-054007-70288-7](#) [00-054007-70290-0](#) [00-054007-70300-6](#) [00-054007-70304-4](#) [01-2065-1-0216](#) [01-2900-1-04412](#) [00581P0075](#) [600TS-10](#) [60205-1](#) [604200-1](#) [605601-1](#) [60598-1-CUT-TAPE](#) [61314-6-C](#) [61810-3](#) [61-S](#) [61-SN](#) [626-0194](#) [62-NBM-A](#) [62-SN](#) [62-SP](#) [63-S](#) [640179-1](#) [M55155/059I03](#) [M55155/079C01](#) [M55155/099H02](#) [M55155/109H01](#) [M55155/109H02](#) [M55155/12XH05](#) [M55155/16XH02](#) [M55155/29-5S](#)