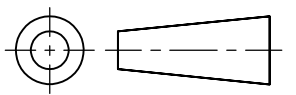


DO NOT SCALE
DIMENSIONS IN mm

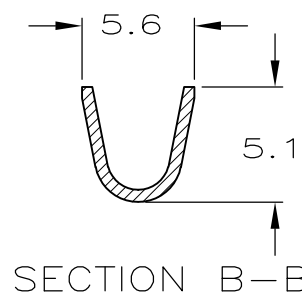
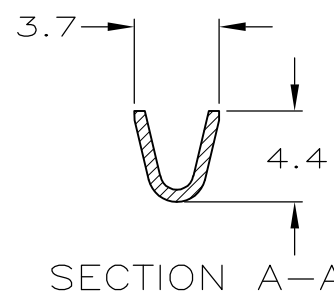
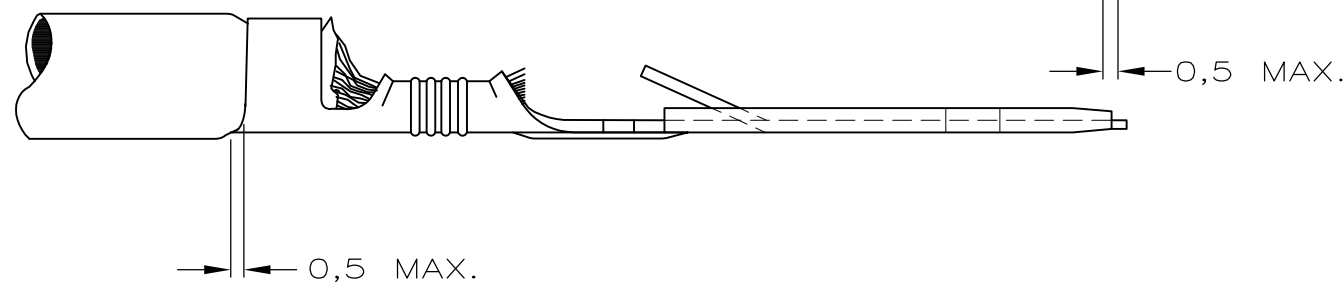
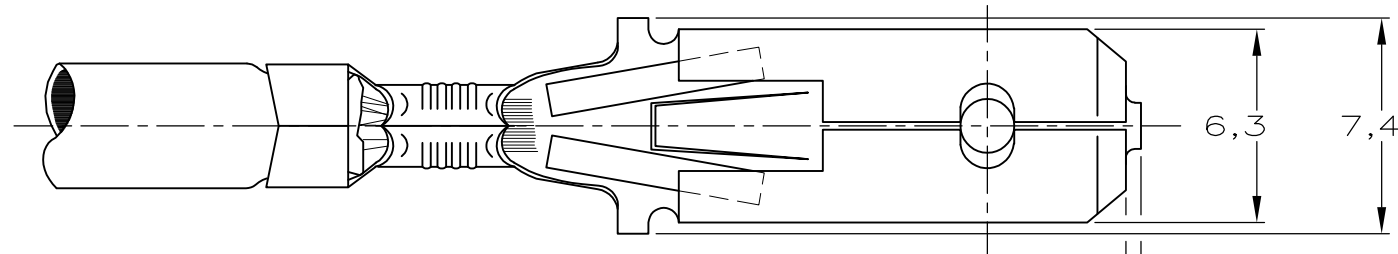
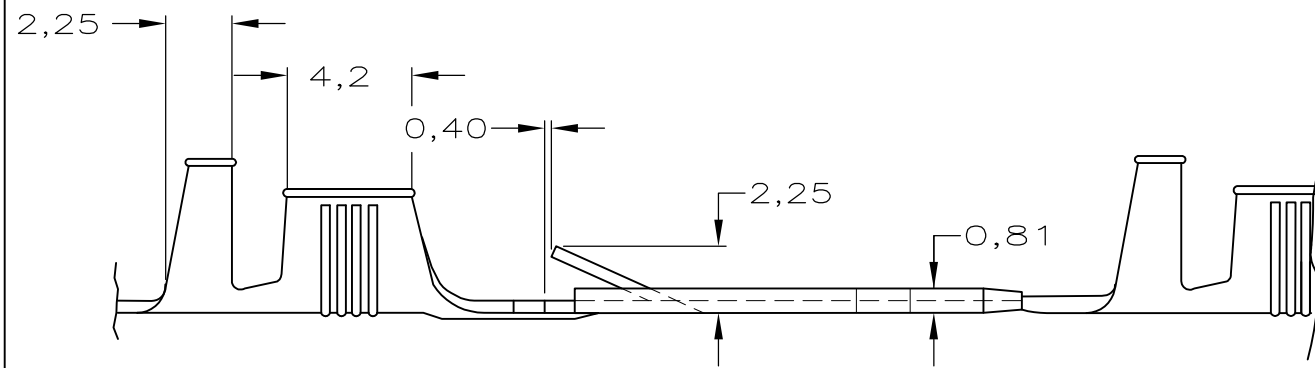
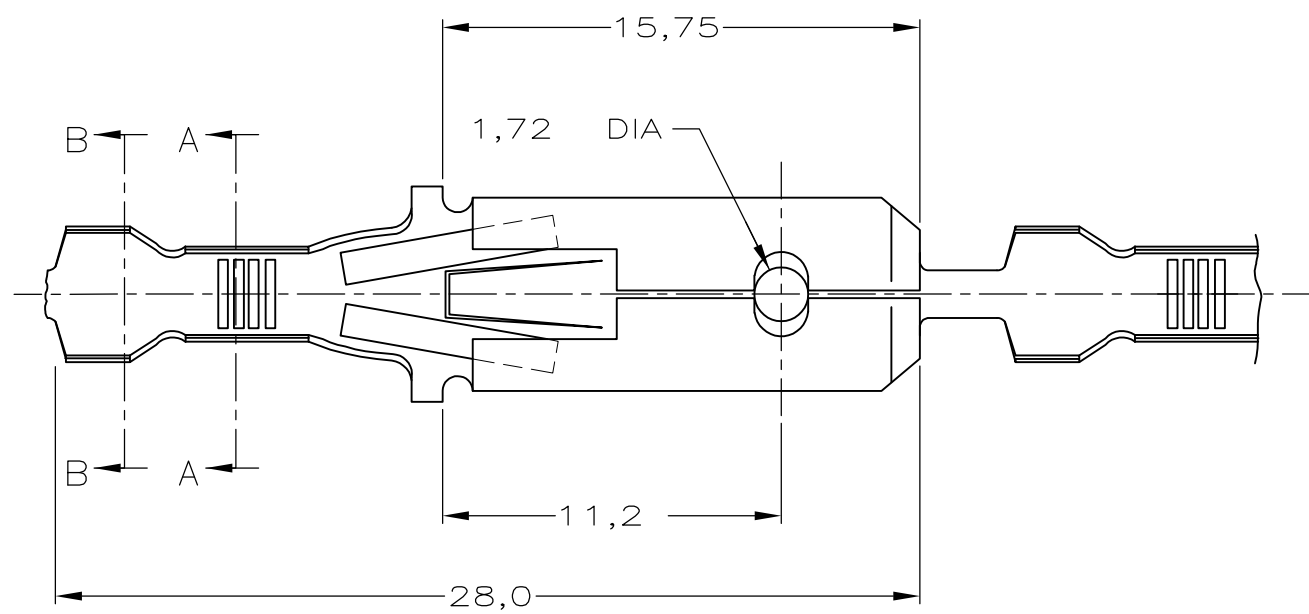
METRIC

THIRD ANGLE
PROJECTION

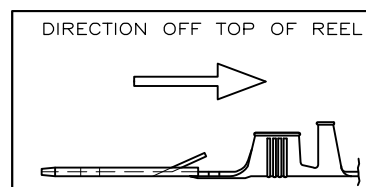


NOTES:

- △1 FOR USE ON MINIATURE APPLICATORS (LEFT-RIGHT FEED)
- △2 OBSOLETE PARTS: OBSOLETE CIS STREAMLINING PER D.RENAUD/D.SINISI



WIRE RANGE :
2,1-3,3 mm²
INSULATION RANGE :
3,0-4,3mm DIA.



PLATING	PLATING	MATERIAL	PARTNUMBER
-	-	-	-
-	-	-	-
△1	TINPLATED	BRASS	160786-5
△1	-	BRASS	160786-4
△1	SILVERPLATED	Ph BRONZE	160786-3
△1	TINPLATED	Ph BRONZE	160786-2
△1	-	Ph BRONZE	160786-1
CUSTOMER DRAWING FOR REFERENCE ONLY WILL NOT BE UPDATED © COPYRIGHT 19 - BY AMP HOLLAND B.V. ALL INTERNATIONAL RIGHTS RESERVED. AMP PRODUCTS MAY BE COVERED BY U.S. AND FOREIGN AND/OR PATENTS PENDING. THIS DRAWING IS UNPUBLISHED RELEASED FOR PUBLICATION _____, 19____			
C2	ECR-17-012072	DL TD	29-08-17
C1	ECO-09-024717	KK AEG	05-11-09
C	H-9671	JvL AB	16-10-95
LTR.	REVISION RECORD	DR. CHK. DATE	
DR.: J.v.LIEMPT.	CHK.: A.BIJNEN.	APP.: M.v.DRIEL	DWG.No. 160786
DATE: 16 OCT 1995	DATE: -	DATE: -	REV.LTR. C2
		SHEET 1 OF 1	A3

X-ON Electronics

Largest Supplier of Electrical and Electronic Components

Click to view similar products for [Terminals](#) category:

Click to view products by [TE Connectivity](#) manufacturer:

Other Similar products are found below :

[00-054007-01074-6](#) [00-054007-70206-1](#) [00-054007-70210-8](#) [00-054007-70217-7](#) [00-054007-70226-9](#) [00-054007-70228-3](#) [00-054007-70248-1](#) [00-054007-70256-6](#) [00-054007-70301-3](#) [00-054007-70316-7](#) [0-0320562-0](#) [00-054007-49560-4](#) [00-054007-70209-2](#) [00-054007-70225-2](#) [00-054007-70227-6](#) [00-054007-70231-3](#) [00-054007-70241-2](#) [00-054007-70242-9](#) [00-054007-70244-3](#) [00-054007-70246-7](#) [00-054007-70263-4](#) [00-054007-70288-7](#) [00-054007-70290-0](#) [00-054007-70300-6](#) [00-054007-70304-4](#) [01-2065-1-0216](#) [01-2900-1-04412](#) [00581P0075](#) [600TS-10](#) [60205-1](#) [604200-1](#) [605601-1](#) [60598-1-CUT-TAPE](#) [61314-6-C](#) [61810-3](#) [61-S](#) [61-SN](#) [626-0194](#) [62-NBM-A](#) [62-SN](#) [62-SP](#) [63-S](#) [640179-1](#) [M55155/059I03](#) [M55155/079C01](#) [M55155/099H02](#) [M55155/109H01](#) [M55155/109H02](#) [M55155/12XH05](#) [M55155/16XH02](#)