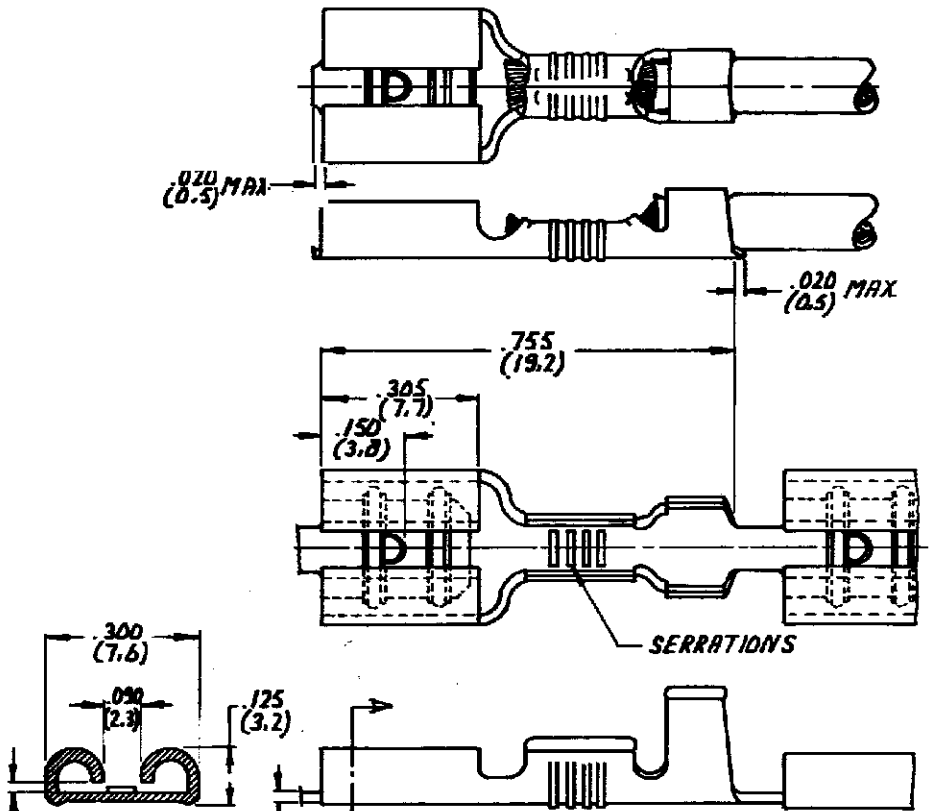


NUMBER C-160807

DRAWING MADE IN AMERICAN PROJECTION

REVISIONS		DATE	DWN	APVD
LTR	DESCRIPTION			
A1	REVISED PER ECO-09-022178	25SEP09	KK	AEG



1) FOR USE ON STANDARD APPLICATORS (RIGHT-LEFT FEED) AND ON MINIATURE APPLICATORS (LEFT-RIGHT FEED).

- 2 HIGH INSERTION FORCE VERSION
- 3 OBSOLETE PARTS: OBSOLETE CISTREAMLINING PER D.RENAUD/D.SINSI

CUSTOMER COPY FOR REFERENCE ONLY

©1981 BY AMP-HOLLAND N.V. ALL RIGHTS RESERVED A-MP PRODUCTS COVERED BY PATENTS AND OR PATENTS PENDING.



160807-2 A	NICKEL SILVER		
160807-1	S 104		
ORDER NO.	M	MATERIAL	PLATING
DR R.V.H. 26.2.81	DATE	DE KK	DATE 25/09/09
DATE 3.2.81	DATE	DATE	DATE

WIRE RANGE 0.5-1.5 mm ²	INS. JL. RANGE 280-130 D.I.A. (2.2-3.3)	FIRST USED	SCALE N.O.S.	SIZE A	NO C-160807	REV A1
NAME 250 SER. FASTON RECEPTACLE						

DIMENSIONS IN INCH DO NOT SCALE PRINT

X-ON Electronics

Largest Supplier of Electrical and Electronic Components

Click to view similar products for [Terminals](#) category:

Click to view products by [TE Connectivity](#) manufacturer:

Other Similar products are found below :

[00-054007-01074-6](#) [00-054007-70206-1](#) [00-054007-70210-8](#) [00-054007-70217-7](#) [00-054007-70226-9](#) [00-054007-70228-3](#) [00-054007-70248-1](#) [00-054007-70256-6](#) [00-054007-70301-3](#) [00-054007-70316-7](#) [00-054007-49560-4](#) [00-054007-70209-2](#) [00-054007-70225-2](#) [00-054007-70227-6](#) [00-054007-70231-3](#) [00-054007-70241-2](#) [00-054007-70242-9](#) [00-054007-70244-3](#) [00-054007-70246-7](#) [00-054007-70263-4](#) [00-054007-70288-7](#) [00-054007-70290-0](#) [00-054007-70300-6](#) [00-054007-70304-4](#) [01-2065-1-0216](#) [01-2900-1-04412](#) [00581P0075](#) [600TS-10](#) [60205-1](#) [604200-1](#) [605601-1](#) [60598-1-CUT-TAPE](#) [61314-6-C](#) [61810-3](#) [61-S](#) [61-SN](#) [626-0194](#) [62-NBM-A](#) [62-SN](#) [62-SP](#) [63-S](#) [640179-1](#) [M55155/059I03](#) [M55155/079C01](#) [M55155/099H02](#) [M55155/109H01](#) [M55155/109H02](#) [M55155/12XH05](#) [M55155/16XH02](#) [M55155/29-5S](#)