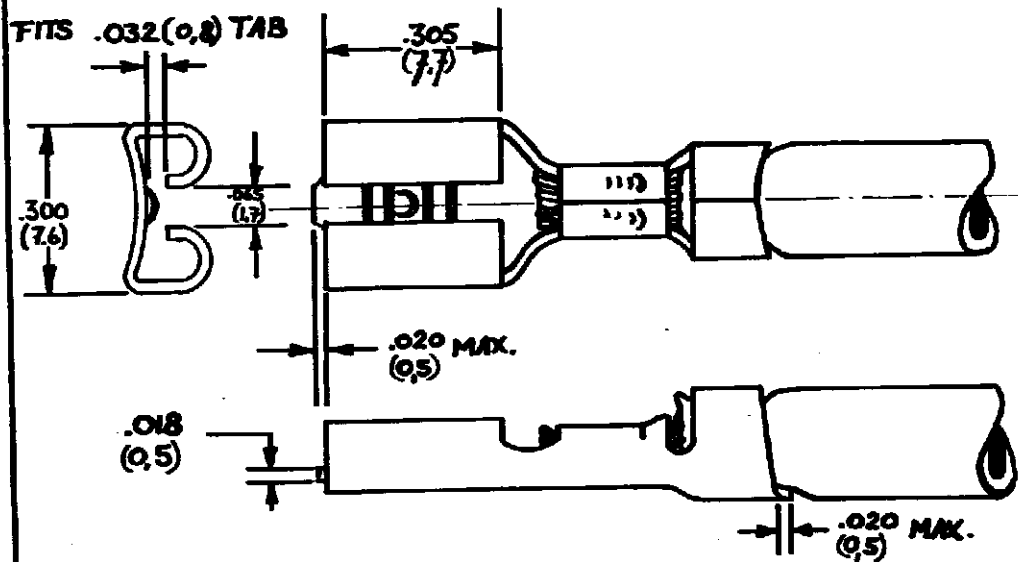
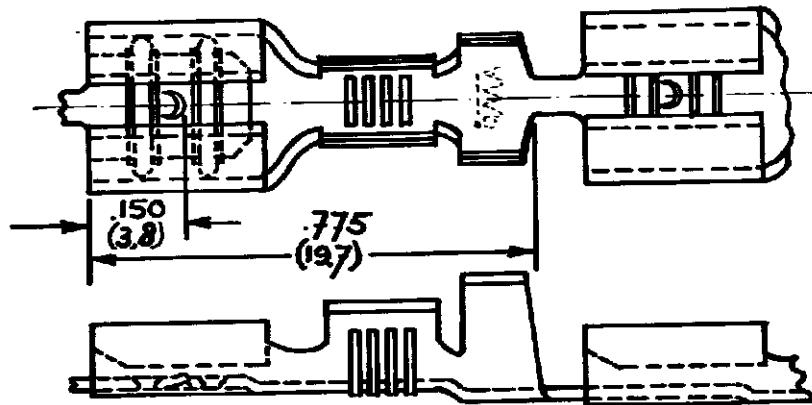


DRAWING MADE IN AMERICAN PROJECTION

NUMBER C-160855



- NOTES: 1. FOR USE ON STANDARD AND MINIATURE APPLICATORS  
 2. HIGH INSERTION FORCE VERSION  
 3. AMP-D-MATOR APPLICATION

CUSTOMER COPY FOR REFERENCE ONLY

©1984 BY AMP-HOLLAND N.V. ALL RIGHTS RESERVED A-MP PRODUCTS COVERED BY PATENTS AND/OR PATENTS PENDING.



AMP-HOLLAND N.V.  
 's-Hertogenbosch

DIMENSIONS IN (IN) DO NOT SCALE PRINT

160855-2A		
160855-1	NICK SILVER WIRE	UNPLATED
OFFER NO.	MATERIAL	PLATING
DR	DATE	DE
DATE	DATE	DATE
DATE	DATE	DATE

WIRE RANGE 14-18 AWG (2.1-3.2 mm <sup>2</sup> )	INSUL RANGE 150-250 (3.2-5.7)	FIRST USED
SCALE 4:1	SIZE A	NO C-160855
NAME .250 SERIES FASTON RECEPTACLE		REV B

## X-ON Electronics

Largest Supplier of Electrical and Electronic Components

*Click to view similar products for [Terminals](#) category:*

*Click to view products by [TE Connectivity](#) manufacturer:*

Other Similar products are found below :

[HT-13-10](#) [71M-250-32-NB](#) [01-2065-1-0216](#) [00581P0075](#) [M10-10RX](#) [M10BCK](#) [60205-1](#) [604200-1](#) [60598-1-CUT-TAPE](#) [60617-1-C](#) [60873-1](#) [M14-516R/SK](#) [M14-6RSX](#) [M18-8FBX](#) [M18-8R/LX](#) [M18BCK](#) [61314-6-C](#) [61-S](#) [61-SN-A](#) [62-NBM-A](#) [63-S](#) [640179-1](#) [640917-2-CUT-TAPE](#) [6501550002](#) [66107-2-C](#) [696683-1](#) [696834-1](#) [696861-1](#) [696931-1](#) [696999-1](#) [M8-516RK](#) [M86700006](#) [MA250DMFMX-A](#) [701-2007](#) [701-2307](#) [701-7761-03](#) [70F-110-32-PB](#) [718-N-A](#) [71M-187-20-NBL](#) [71M-250-32-NBL](#) [72F-187-20-NBL](#) [72M-250-32-NBL](#) [7310](#) [73F-250-32](#) [73F-250-32-NL](#) [F14-10C](#) [F-1M](#) [751-250](#) [76650-5002](#) [76828-149](#)