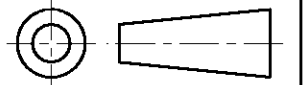


DO NOT SCALE
DIMENSIONS IN mm

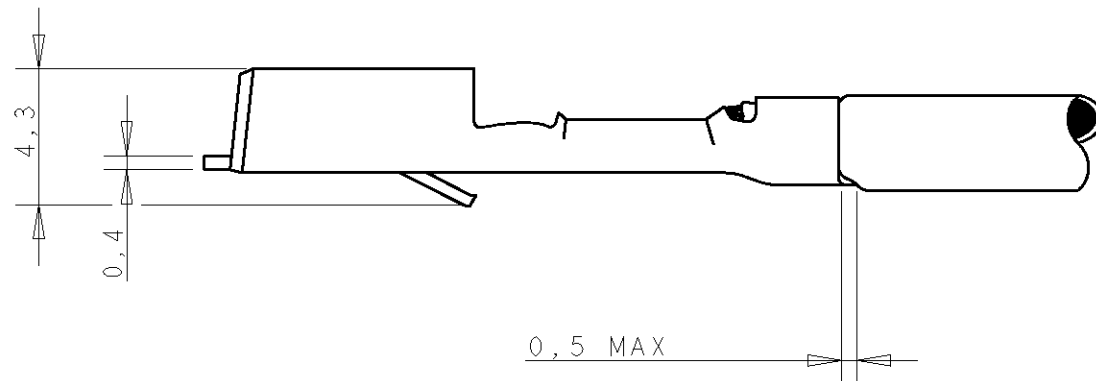
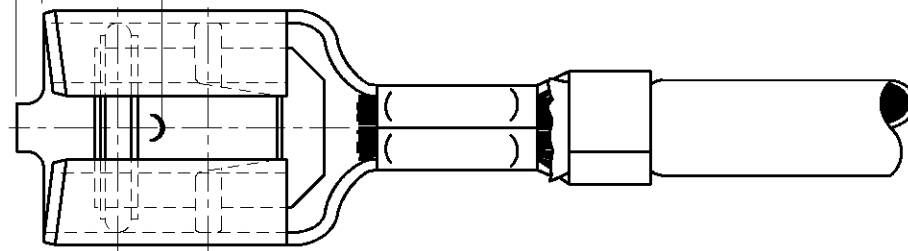
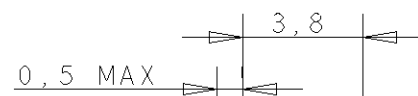
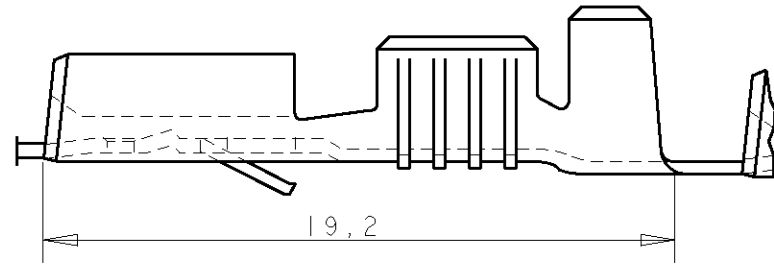
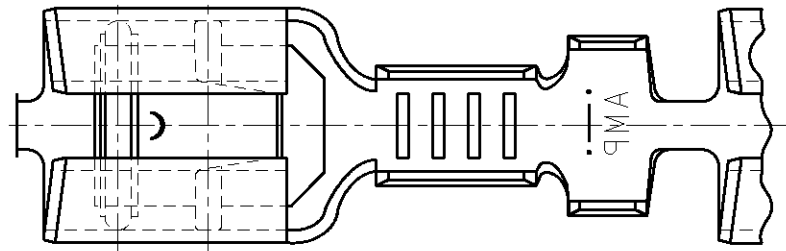
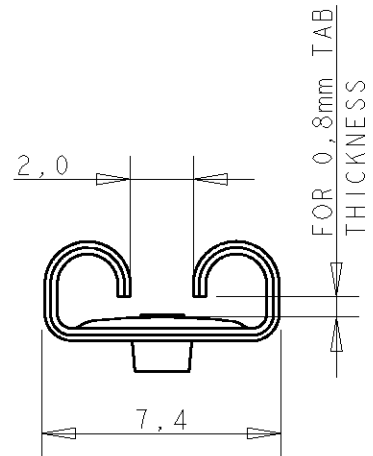
METRIC

THIRD ANGLE
PROJECTION



NOTES

- 1. FOR USE ON MINIATURE APPLICATORS (LEFT-RIGHT FEED) AND STANDARD APPLICATORS (RIGHT-LEFT FEED).
- 2. REELED WITH PAPER AND PAPER COVER.
- 3. OBSOLETE PARTS: OBSOLETE CIS STREAMLINING PER D.RENAUD/D.SINISI



WIRE RANGE :
>1,0-2,5 mm²
INSULATION RANGE :
2,1-3,1 DIA.

GENERAL TOLERANCES ±0.3

NOTES	FINISH	MATERIAL	PARTNUMBER
OBSOLETE 3	PRE-TINPLATED	PH.BRONZE	6-160917-8
	PRE-TINPLATED	BRASS	6-160917-7
	TINPLATED	PH.BRONZE	160917-4
	UNPLATED	PH.BRONZE	160917-3
	TINPLATED	BRASS	160917-2
	UNPLATED	BRASS	160917-1

CUSTOMER DRAWING				FOR REFERENCE ONLY WILL NOT BE UPDATED	
THIS DRAWING IS UNPUBLISHED RELEASED FOR PUBLICATION JULY, 19 87					
STE TE Connectivity					
NAME .250 SRS FASTIN-ON RECEPTACLE.					
E3	REVISED PER ECO-11-005139	RK	HMR	28MAR11	
LTR.	REVISION RECORD	DR.	CHK.	DATE	
DR.:	R.V.LOKVEN.	CHK.:	A.BIJNEN.	APP.:	L.V.SOEST.
DATE:	31-07-87	DATE:	10-08-87	DATE:	25-08-887
DWG.No.			160917		
REV.LTR.			E3		
SHEET			1 OF 1		
			A3		

X-ON Electronics

Largest Supplier of Electrical and Electronic Components

Click to view similar products for [Terminals](#) category:

Click to view products by [TE Connectivity](#) manufacturer:

Other Similar products are found below :

[00-054007-01074-6](#) [00-054007-70206-1](#) [00-054007-70210-8](#) [00-054007-70217-7](#) [00-054007-70226-9](#) [00-054007-70228-3](#) [00-054007-70248-1](#) [00-054007-70256-6](#) [00-054007-70301-3](#) [00-054007-70316-7](#) [00-054007-49560-4](#) [00-054007-70209-2](#) [00-054007-70225-2](#) [00-054007-70227-6](#) [00-054007-70231-3](#) [00-054007-70241-2](#) [00-054007-70242-9](#) [00-054007-70244-3](#) [00-054007-70246-7](#) [00-054007-70263-4](#) [00-054007-70288-7](#) [00-054007-70290-0](#) [00-054007-70300-6](#) [00-054007-70304-4](#) [01-2065-1-0216](#) [01-2900-1-04412](#) [00581P0075](#) [600TS-10](#) [60205-1](#) [604200-1](#) [605601-1](#) [60598-1-CUT-TAPE](#) [61314-6-C](#) [61810-3](#) [61-S](#) [61-SN](#) [626-0194](#) [62-NBM-A](#) [62-SN](#) [62-SP](#) [63-S](#) [640179-1](#) [M55155/059I03](#) [M55155/079C01](#) [M55155/099H02](#) [M55155/109H01](#) [M55155/109H02](#) [M55155/12XH05](#) [M55155/16XH02](#) [M55155/29-5S](#)