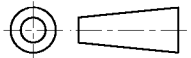


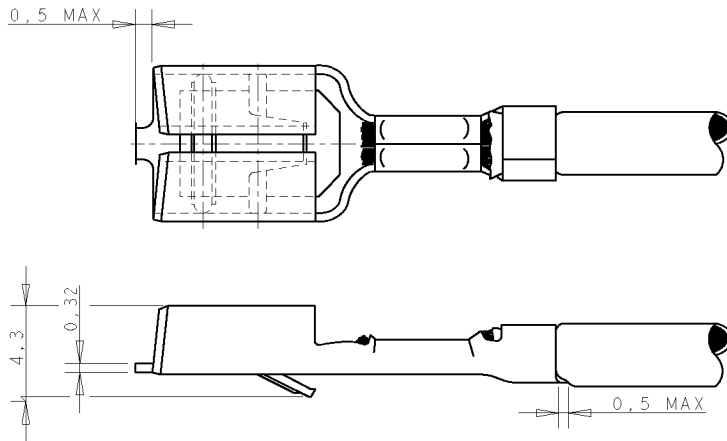
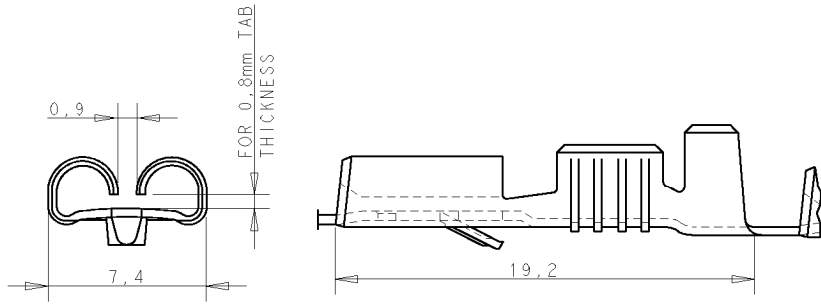
DO NOT SCALE  
DIMENSIONS IN mm

METRIC

THIRD ANGLE  
PROJECTION



LTR.	REVISION RECORD	DR.	CHK.	DATE
C2	REVISED PER ECO-11-005140	RK	HMR	01APR11



NOTES

- 1 FOR USE ON MINIATURE APPLICATORS ( LEFT-RIGHT FEED ) AND STANDARD APPLICATORS ( RIGHT-LEFT FEED ).
- 2. REELED WITH PAPER AND PAPER COVER.
- 3 OBSOLETE PARTS: OBSOLETE CIS STREAMLINING PER D.RENAUD/D.SINISI

GENERAL TOLERANCES  $\pm 0.3$

3	OBSOLETE	NOTES	FINISH	MATERIAL	PARTNUMBER
		PRE-TINPLATED	PH.BRONZE		<del>6-160927-6</del>
		PRE-TINPLATED	BRASS		<del>6-160927-7</del>
		TINPLATED	PH.BRONZE		160927-4
		UNPLATED	PH.BRONZE		160927-3
		TINPLATED	BRASS		160927-2
		UNPLATED	BRASS		160927-1

CUSTOMER DRAWING		<b>STE</b> TE Connectivity	
FOR REFERENCE ONLY WILL NOT BE UPDATED		THIS DRAWING IS UNPUBLISHED RELEASED FOR PUBLICATION Jan .1988	
DR. R.v.Lokven	DATE 26.01.88	WIRE RANGE >1,0-2,5 mm <sup>2</sup>	NAME .250 SRS FASTIN-ON RECEPTACLE.
CHK. A.B.	DATE 02.02.88	INSUL. RANGE 2,1-3,1 DIA	REV. DATE D M Y <b>01 04 11</b>
APP. L.v.Soest	DATE 03.02.88	SIZE A3	SHEET 1 OF 1
		DWG. No.	160927
		REV. LTR.	C2

8 | 7 | 6 | 5 | 4 | 3 | 2 | 1

## X-ON Electronics

Largest Supplier of Electrical and Electronic Components

*Click to view similar products for [Terminals](#) category:*

*Click to view products by [TE Connectivity](#) manufacturer:*

Other Similar products are found below :

[00-054007-01074-6](#) [00-054007-70206-1](#) [00-054007-70210-8](#) [00-054007-70217-7](#) [00-054007-70226-9](#) [00-054007-70228-3](#) [00-054007-70248-1](#) [00-054007-70256-6](#) [00-054007-70301-3](#) [00-054007-70316-7](#) [00-054007-49560-4](#) [00-054007-70209-2](#) [00-054007-70225-2](#) [00-054007-70227-6](#) [00-054007-70231-3](#) [00-054007-70241-2](#) [00-054007-70242-9](#) [00-054007-70244-3](#) [00-054007-70246-7](#) [00-054007-70263-4](#) [00-054007-70288-7](#) [00-054007-70290-0](#) [00-054007-70300-6](#) [00-054007-70304-4](#) [01-2065-1-0216](#) [01-2900-1-04412](#) [00581P0075](#) [600TS-10](#) [60205-1](#) [604200-1](#) [605601-1](#) [60598-1-CUT-TAPE](#) [61314-6-C](#) [61810-3](#) [61-S](#) [61-SN](#) [626-0194](#) [62-NBM-A](#) [62-SN](#) [62-SP](#) [63-S](#) [640179-1](#) [M55155/059I03](#) [M55155/079C01](#) [M55155/099H02](#) [M55155/109H01](#) [M55155/109H02](#) [M55155/12XH05](#) [M55155/16XH02](#) [M55155/29-5S](#)