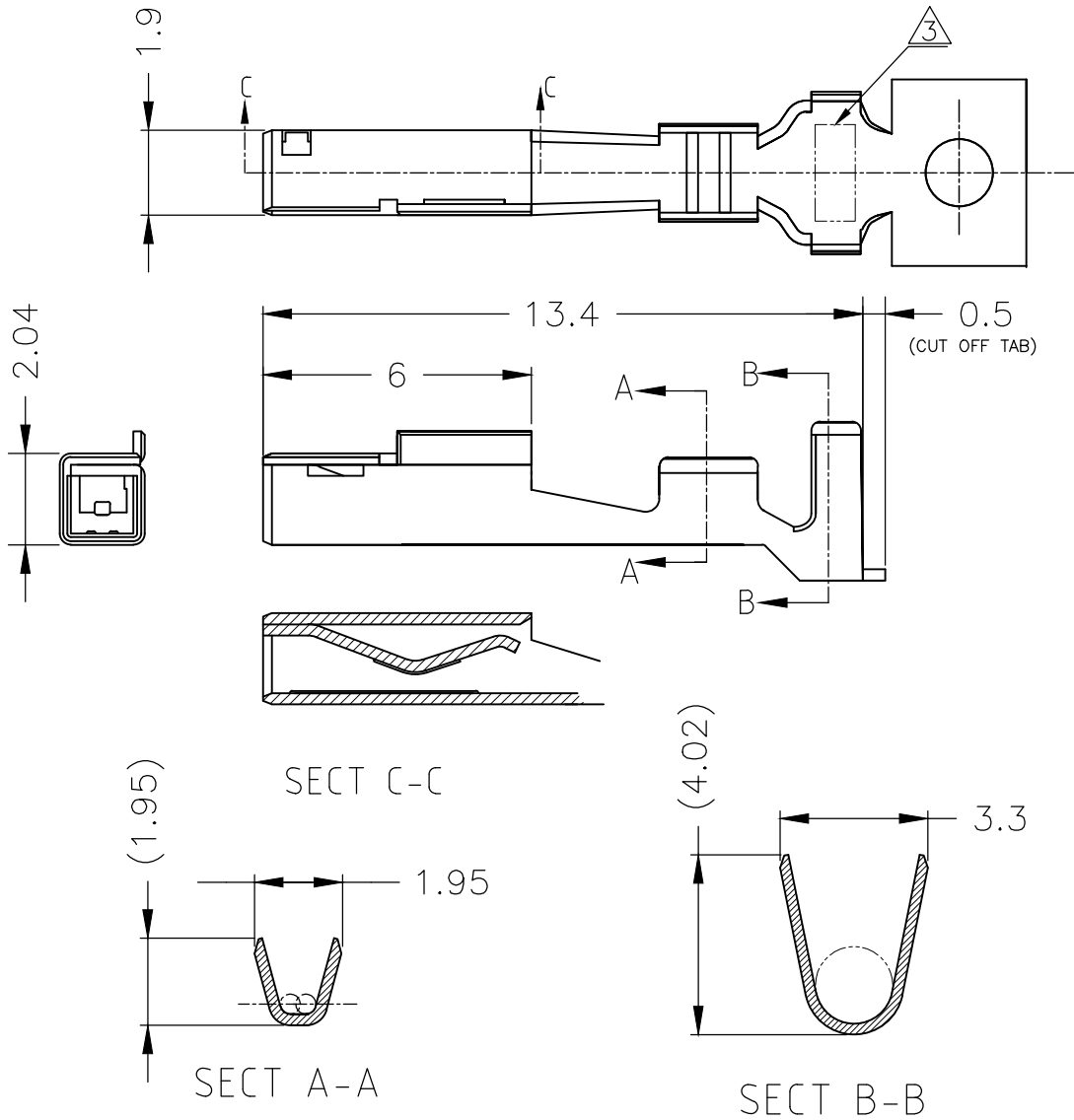


REVISIONS					
P	LTR	DESCRIPTION	DATE	DWN	APVD
	A1	REVISED PER ECR-18-008948	05JUL2018	SC	BH



- 注)
 1 一般公差: ±0.25
 2 材料: 錫めっき済 銅合金

- NOTES:
 1. GENERAL TOLERANCE: ±0.25
 2. MATERIAL: PRE-TIN COPPER ALLOY
 ③ TRADE MARK: AMP OR TE

1612334-1
 PART NUMBER

WIRE RANGE 0.13-0.34mm² (AWG#22-26) INSULATION DIA ϕ 1.3-2.0mm

DIMENSIONS: mm	
TOLERANCES UNLESS OTHERWISE SPECIFIED:	
0 PLC	± -
1 PLC	± -
2 PLC	± -
3 PLC	± -
4 PLC	± -
ANGLES	± -

DWN	A.OISHI	30 MAY.'02
CHK	M.SHINDO	30 MAY.'02
APVD	M.SHINDO	30 MAY.'02
PRODUCT SPEC	108-5810	
APPLICATION SPEC	114-5306	
WEIGHT	-	

MATERIAL		SEE NOTE		FINISH		SEE NOTE	
TE Connectivity							
NAME							
GRACE INERTIA CONNECTOR 3.5 REC CONTACT(M)							
SIZE	CAGE CODE	DRAWING NO		RESTRICTED TO			
A4	00779	C-1612334		-			
CUSTOMER DRAWING				SCALE	6:1	SHEET	1 OF 1
				REV		A1	

THIS DRAWING IS UNPUBLISHED. ALL RIGHTS RESERVED.

X-ON Electronics

Largest Supplier of Electrical and Electronic Components

Click to view similar products for [Headers & Wire Housings](#) category:

Click to view products by [TE Connectivity](#) manufacturer:

Other Similar products are found below :

[892-18-020-10-001101](#) [58102-G61-06LF](#) [582553-1](#) [0009485154](#) [009176003701906](#) [0050291907](#) [LY20-4P-DT1-P1E-BR](#) [02.125.8002.8](#)
[609-3404](#) [61062-3](#) [61082-181009](#) [622-3653LF](#) [63453-116](#) [636-1030](#) [636-1427](#) [636-3427](#) [636-4007](#) [641938-9](#) [641991-4](#) [644827-2](#) [65817-010LF](#) [65817-015LF](#) [65863-015LF](#) [66207-023LF](#) [67095-007LF](#) [67601157](#) [68645-018](#) [68648-049](#) [70.362.1628.0](#) [70-4210](#) [70-4226B](#) [70-4853B](#) [707-5020](#) [707-5028](#) [71.350.2428.0](#) [71918-208LF](#) [71961-016LF](#) [733-134](#) [733-162](#) [754199-000](#) [760-3052](#) [787-8014-00](#) [79531-3000](#)
[FCN-360C032-B](#) [FCN-367T-T012/H](#) [FCN-723D010/2](#) [80.063.4001.1](#) [800-90-001-10-001000](#) [800-90-010-10-002000](#) [801-43-002-10-013000](#)