

Crimping of .187 Series, Waterproof Contact**.187 シリーズ 防水コンタクトの圧着条件**

Contents

First 6 pages following this top sheet : English version
Next 6 pages : Japanese version

When only one of above versions is supplied to customers, this top sheet shall be attached.

目次

このシートに続く最初の 6 ページ : 英語版
次の 6 ページ : 日本語版

カスタマーに英語または日本語版の片方のみを提出する場合は、このトップシートが必ず添付されなければならない。

Revision Record (改訂記録)

Revision Letter (改訂記号)	EC number (改訂記録番号)	Date (日付)
B1	FJ00-1348-00	25 AUG 2000

Outline of the latest revision (最新改訂の概要)

Combine two language versions into one document. No change was made on product specification. Change non-SI unit to SI unit.

2ヶ国語の文書を一括管理とした。仕様内容に変更なし。非 SI 単位を SI 単位に換算。

Product Specification

114-5126

Crimping .187 Series, Waterproof Contact

NUMBER : 114-5126

CUSTOMER RELEASE

SECURITY CLASSIFICATION :

1. Scope :

This specification prescribes the crimp conditions of the .187 series, waterproof type connector contact.

2. Applicable Documents :


Name	Part No. (strip)
Tab	175087, 175088
Receptacle	175090, 175091

3. Crimp Conditions

No.	Item	Applicable	Crimp Conditions		Remarks
			175087 175088	175090 175091	
1	Cut-off Tab		0.5 mm max.		Fig. 1-(1)
2	Bellmouth	Front	0.5 mm max.		Fig. 1-(2)
		Rear	0.15~0.85 mm		
3	Deformation After Crimping	Bend-Up	3° max.	3° max.	Fig. 1-(3)
		Bend-Down	3° max.	3° max.	
		Twist	5° max.	5° max.	
		Rolling	5° max.	5° max.	
4	Wire End Protrusion Length		0~1.5 mm		Fig.1-(4)
5	Insulation Stripping Length		6 mm		
6	Wire barrel seam		The seam must be closed.		Fig.1-(5)

Notes : The bend-up and bend-down shall be measured as shown in Fig. 2.

The insulation stripping length indicates a reference value.

				DR. 6/21 '89	SHEET 1 OF 6	 Tyco Electronics AMP K.K. Kawasaki, Japan			REV.
				Y. Kinoshita					LOC J
				CHK.					
PRINT	B1	Revised FJoc 1348-00	KS	9.28.89					
DIST.	B	Revised RFA FJ00-0346-94	Y.K.	9.28.89					
	A	Revised RFA 1502	Y.K.	7.5.89					
	O	Revised RFA 1463	Y.K.	7.5.89					
	LTR	REVISION RECORD	DR	CHK	DATE	S. Isohata			
						Crimping .187 Series, Waterproof Contact			

SECURITY CLASSIFICATION: Customer Release NUMBER: 114-5126

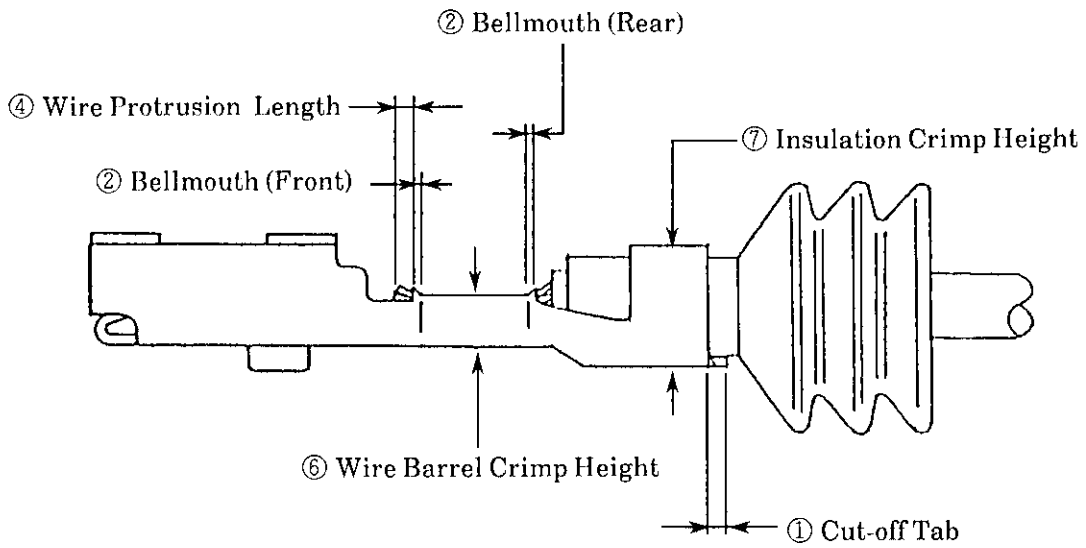
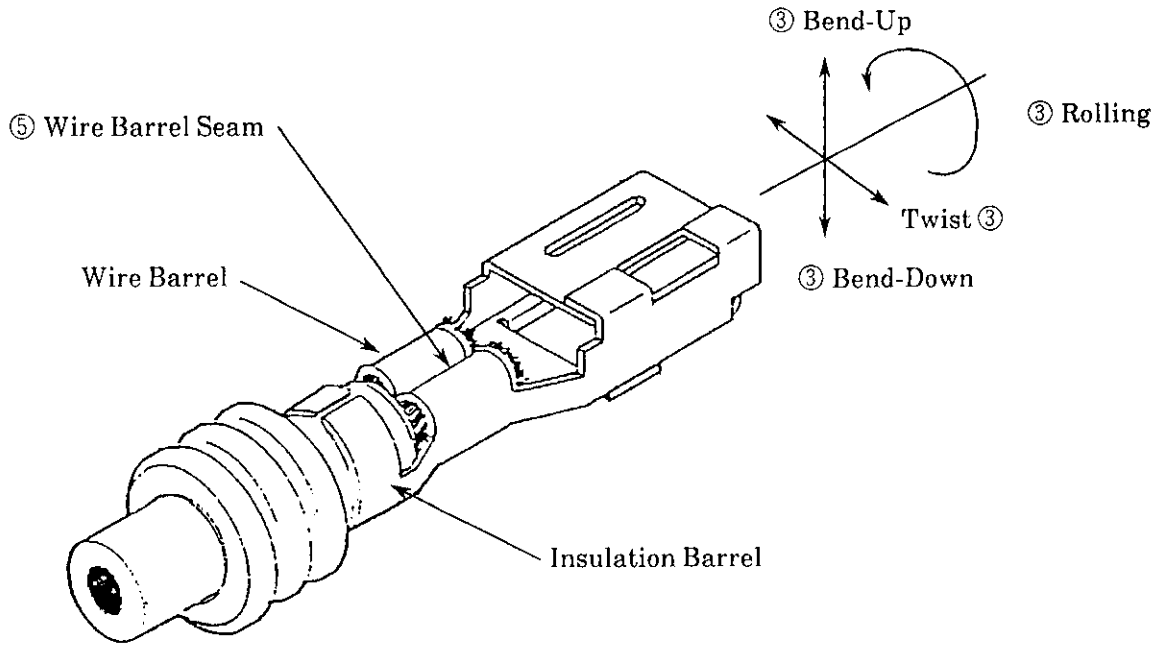


Fig. 1 Part Name

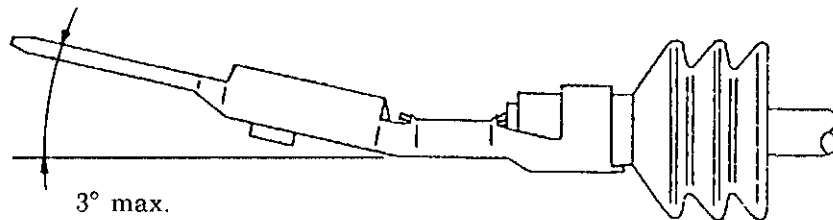
SHEET	AMP Tyco Electronics AMP K.K. Kawasaki, Japan			REV. B1
	2 OF 6	LOC J	LOC A	
NAME Crimping .187 Series, Waterproof Contact				

NUMBER : 114-5126

Customer Release

SECURITY CLASSIFICATION :

Example 1. Contact Bend-Up (3° max.)



Example 2. Contact Bend-Down (3° max.)

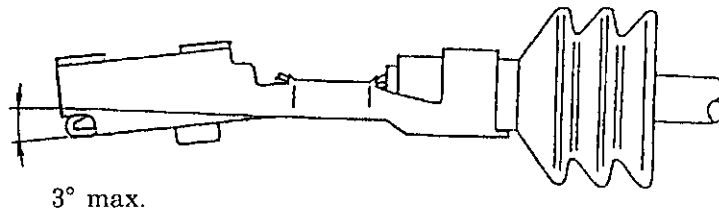


Fig. 2 Measurement of Bend-Up and Bend-Down

4. Crimp Data
Applicator Crimp

Contact Part No.(Strip)	Applicator Part No.	Wire Size (Nominal Size)	Wire Barrel Crimp			Insulation Crimp		Crimp Tensile Strength (N)
			Width (mm)	Height (mm) See Fig. 1-(6)	Disc	Width (mm)	Height (mm) See Fig. 1-(7)	
175087	912996-2	0.5	2.54 "F"	1.40	C	4.83 "0"	3.4	88.3
175090		0.85		1.51	B		3.6	127.5
175090		1.25		1.64	A		3.8	176.5
175088	912997-2	2	3.30 "F"	1.95	B	5.84 "0"	4.9	264.8
175091		3		2.26	A		5.3	294.2

Notes : The tolerance of the wire barrel crimp height is ±0.5 mm.

The insulation barrel crimp height indicates a reference value.

SHEET 3 OF 6	AMP Tyco Electronics AMP K.K. Kawasaki, Japan		
	LOC J	LOC A	NO. 114-5126
NAME Crimping .187 Series, Waterproof Contact			
			REV. B1

NUMBER: 114-5126

NUMBER:

CUSTOMER
RELEASE

SECURITY
CLASSIFICATION:

5. Attaching Rubber Plug

When a rubber plug is attached to the wire, the insulated wire protrusion length from the rubber plug end face must be 0~1 mm. (See Fig. 3.)

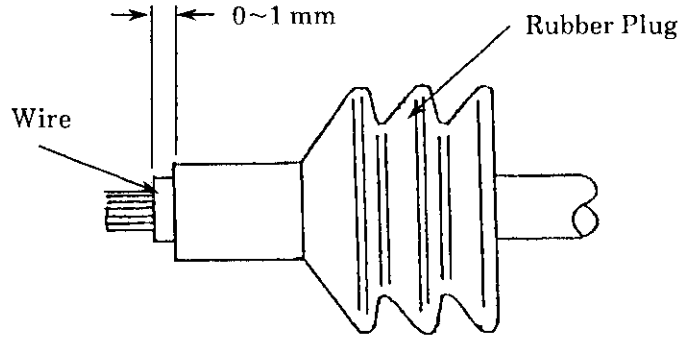


Fig. 3

6. Notes

If the wires or rubber plugs look like those shown in the figure below are used, repair or replace them with other products because they will affect the product performance.

[Before crimping]



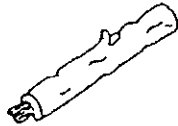
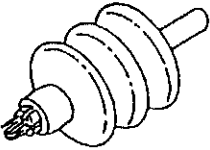
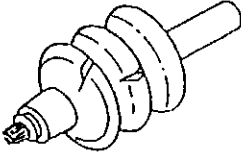
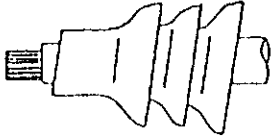
 <p>The conductors of the wire must not be loose.</p>	 <p>The conductors of the wire must not be cut.</p>	 <p>The wire insulation must be round and there must be no flaws, dents or other damage.</p>
 <p>The conductors must not be loose.</p>	 <p>There must be no flaws or other damage on the rubber plug.</p>	 <p>Attach the rubber plug properly so that it does not slope.</p>

Fig. 4

SHEET 4 OF 6	AMP Tyco Electronics AMP K.K. Kawasaki, Japan		
	LOC J	LOC A	NO 114-5126
REV. B1			
NAME Crimping .187 Series, Waterproof Contact			

114-5126

NUMBER :

Customer Release

SECURITY CLASSIFICATION :

[After crimping]

- ① The rubber plug shall not get caught in the wire barrel.
- ② When the rubber plug end face is turned up, the wire insulation shall be checked visually.
- ③ There shall be no cuts, flaws, or other damage on the rubber plug caused by crimping.
- ④ The rubber plug shall be attached evenly without tilting.

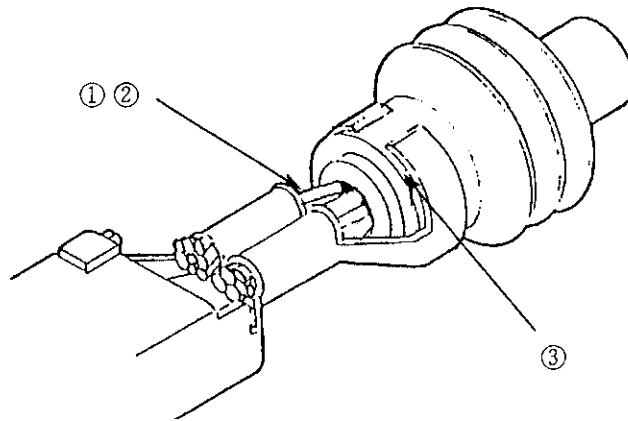
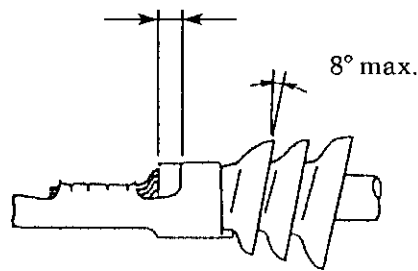


Fig. 5

Rubber plug end protrusion length : 0.5 mm min.



- ④ The rubber plug shall not slant.

Fig. 6

SHEET 5 OF 6	AMP Tyco Electronics AMP K.K. Kawasaki, Japan			REV. B1
	LOC J	LOC A	NO. 114-5126	
NAME Crimping .187 Series, Waterproof Contact				

114-5126

NUMBER:

Customer
ReleaseSECURITY
CLASSIFICATION:

7. Applicable Wire

Nominal Size	No. of Conductors / Diameter of a Conductor (mm ²)	Calculated Cross-sectional Area (mm ²)	Diameter (Standard) (mm)	
			AV	AVS
0.5	7 / 0.32	0.56	2.2	2.0
0.85	16 / 0.26	0.84	-	2.2
	11 / 0.32	0.88	2.4	2.2
1.25	16 / 0.32	1.29	2.7	2.5
2	26 / 0.32	2.09	3.1	2.9
3	41 / 0.32	3.29	3.8	3.6

Tool Design Group

Designed by T. Yoshioka 28 JUN 89

Approved by Y. Ikeda 28 JUN 89

SHEET

AMPTyco Electronics AMP K.K.
Kawasaki, Japan

6 OF 6

LOC
JLOC
A

NO.

114-5126

REV.
B1

NAME

Crimping .187 Series, Waterproof Contact

<p>社内標準 (技術標準)</p>	<p>タイ エレクトロニクス アンプ (株)</p>	<p>適用事業所 全社</p>
<p>管理基準： 一般顧客用</p>		

114-5126
取付適用規格

.187シリーズ・防水コンタクトの圧着条件

1. 適用範囲

本規格は、.187シリーズ・防水型コネクタ用コンタクトの圧着条件について規定する。

2. 適用コンタクト

名 称	型番 (連鎖状)
タブ	175087, 175088
リセプタクル	175090, 175091

3. 圧着条件

No.	項 目	対称型番	圧着条件		備考
			175087 175088	175090 175091	
1	カット・オフ・タブ		0.5 mm 以下		第 1 図-①
2	ベルマウス	前側	0.5 mm 以下		第 1 図-②
		後側	0.15~0.85 mm		
3	圧着後の 変形量	バンド・アップ	3° 以下	3° 以下	第 1 図-③
		バンド・ダウン	3° 以下	3° 以下	
		ツイスト	5° 以下	5° 以下	
		ローリング	5° 以下	5° 以下	
4	電線端末突出し長さ		0~1.5 mm		第 1 図-④
5	絶縁被覆むき長さ		6 mm		
6	ワイヤ・バレルのシーム		シームは閉じていること。		第 1 図-⑤

注：バンド・アップ、ダウンは第 2 図の如く測定のこと。

絶縁被覆むき長さは参考値。

	作成：	6/21 '89	分類：	取付適用規格
		Y. Kinoshita		
B1	改訂 FJ00-1348-UL	KS	検閲：	コード： 114-5126
B	改訂 FJ00-0346-94	Y7		改訂 B1
A	改訂 RFA-1502	Y.K	S.I	9/28 '89
O	作成 RFA-1463	Y.K	S.I	7/5 '89
改訂	改訂記録	作成	検閲	承認
	年月日制定			年月日
配布		S. Isohata		
		.187シリーズ・ 防水コンタクトの圧着条件		
		6頁中1頁		

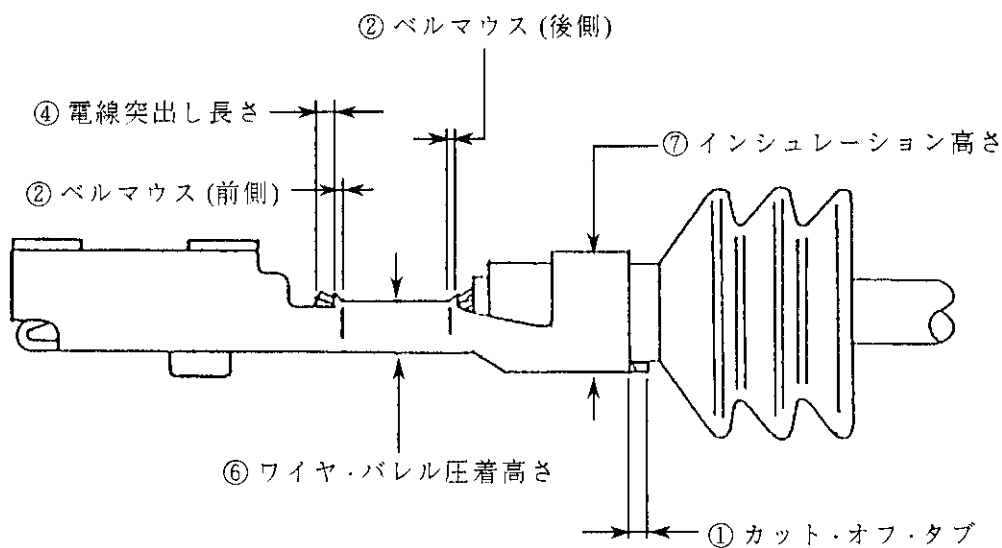
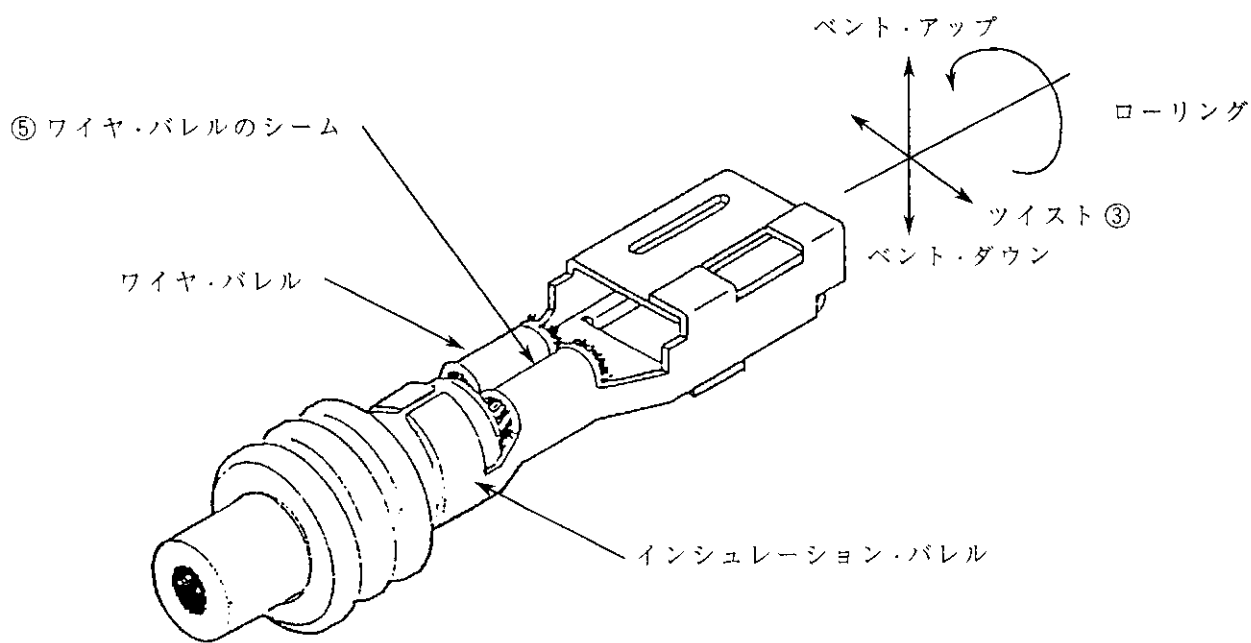
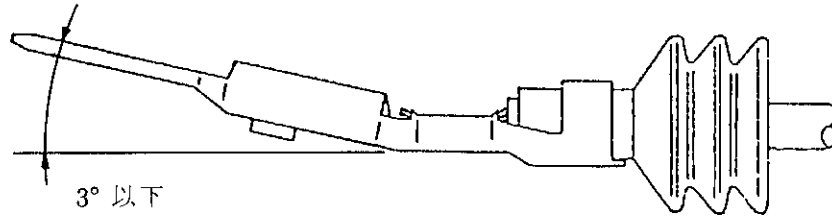


Fig. 1 各部の名称

分類： 取付適用規格	標準の名称： .187シリーズ・防水コンタクトの圧着条件	標準のコード： 114-5126	改訂 B1	2 頁 6 頁中
---------------	---------------------------------	---------------------	----------	-------------

例 1. コンタクトのベンド・アップ (3° 以下)



例 2. コンタクトのベンド・ダウン (3° 以下)

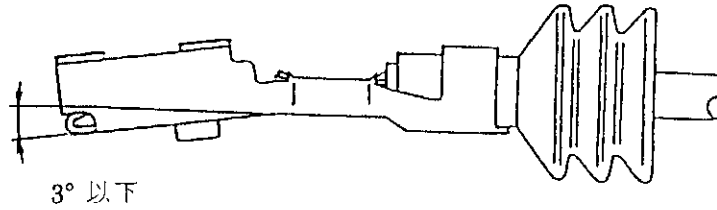


Fig. 2 ベンド・アップ、ダウンの測定

4. 圧着データ

アプリケーションの場合

コンタクト 型番 (連鎖状)	アプリケーション 型番	電線サイズ (呼び)	ワイヤバレルの圧着			インシュレーションの圧着		圧着部引張強度 (N 以上)	
			幅 (mm)	高さ (mm) 第1図 ⑥	ディスク	幅 (mm)	高さ (mm) 第1図 ⑦		
175087 175090	912996-2	0.5	2.54 "F"	1.40	C	4.83 "0"	3.4	88.3	
		0.85		1.51			B	3.6	127.5
		1.25		1.64			A	3.8	176.5
175088 175091	912997-2	2	3.30 "F"	1.95	B	5.84 "0"	4.9	264.8	
		3		2.26			A	5.3	294.2

注：ワイヤ・バレルの圧着高さの公差 ±0.05 mm。

インシュレーション・バレルの圧着高さは参考寸法。

分類： 取付適用規格	標準の名称： .187 シリーズ・防水コンタクトの圧着条件	標準のコード： 114-5126	改訂	3 頁
			B1	6 頁中

5. ラバープラグの装着

ラバープラグを電線へ装着する時のラバープラグ端面からの電線被覆突出し長さは0~1 mm であること。(図3参照)

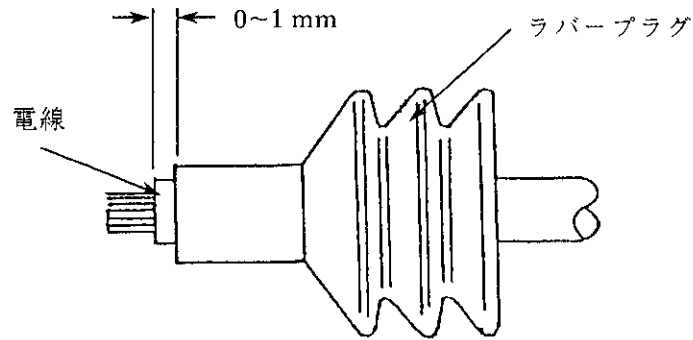


図 3

6. 注意事項

下図に示す様な電線、ラバープラグは製品性能に支障をきたす為、修正して使用するか、別品ととり替えること。

[圧着前]


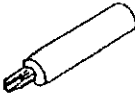
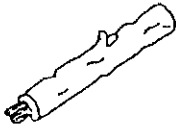
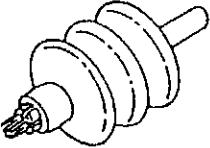
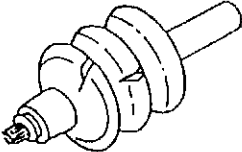
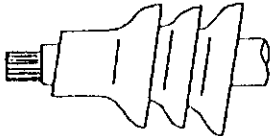
 <p>電線の芯線ほつれがないこと。</p>	 <p>電線の芯線切れがないこと。</p>	 <p>電線被覆は丸いこと。 傷、凹み等がないこと。</p>
 <p>芯線のほつれがないこと。</p>	 <p>ラバープラグに傷等がないこと。</p>	 <p>ラバープラグは傾かない様装着すること。</p>

図 4

[圧着後]

- ① ラバープラグのワイヤ・バレルへのかみ込みがないこと。
- ② 電線被覆はラバープラグ端面をめぐって目視で確認できること。
- ③ 圧着によるラバープラグの切れ、傷等がないこと。
- ④ ラバープラグが傾いていないこと。

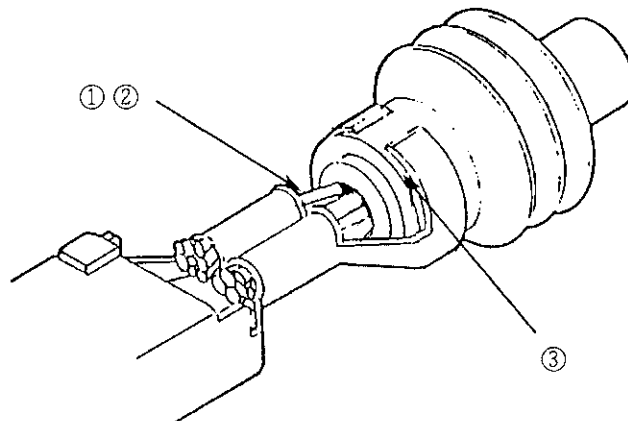
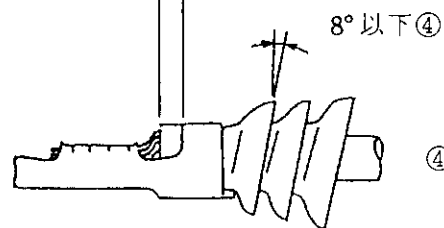


図 5

ラバープラグ突出し長さ：
0.5 mm 以上



④ ラバープラグが傾いていないこと。

図 6

分類：
取付適用規格

標準の名称：
.187 シリーズ・防水コンタクトの圧着条件

標準のコード：
114-5126

改訂
B1

5 頁
6 頁中

7. 適用電線

呼び	素線数/素線径 (mm ²)	計算断面積 (mm ²)	仕上り外径 (標準)(mm)	
			AV	AVS
0.5	7/0.32	0.56	2.2	2.0
0.85	16/0.26	0.84	—	2.2
	11/0.32	0.88	2.4	2.2
1.25	16/0.32	1.29	2.7	2.5
2	26/0.32	2.09	3.1	2.9
3	41/0.32	3.29	3.8	3.6

工具設計グループ

担当 T. Yoshioka 28 JUN 89

承認 Y. Ikeda 28 JUN 89

分類：
取付適用規格標準の名称：
.187シリーズ・防水コンタクトの圧着条件標準のコード：
114-5126改訂
B16 頁
6 頁中

X-ON Electronics

Largest Supplier of Electrical and Electronic Components

Click to view similar products for [Automotive Connectors](#) category:

Click to view products by [TE Connectivity](#) manufacturer:

Other Similar products are found below :

[003-018-000](#) [60993906-B](#) [72.330.1035.1](#) [F358300-B](#) [F407400](#) [776880-1](#) [827153-1](#) [8N1515-32-24P](#) [9-1326729-8](#) [925474-1](#) [928905-1](#)
[964562-4](#) [968782-1](#) [98891-1012](#) [12004475-L](#) [12041318-B](#) [12052466](#) [12015909](#) [1-21030-1](#) [12041318](#) [12047957](#) [12185550](#) [12336-12](#)
[12147304](#) [1-326211-1](#) [13681974](#) [13783086](#) [13832576](#) [13542772](#) [13675513](#) [1428188-1](#) [1437287-3](#) [1428188-2](#) [DS07-19S-5020](#) [1456983-5](#)
[1456987-7](#) [APD-7CP-H](#) [APK-SB25A10L](#) [1452931-2](#) [15336198](#) [15491972](#) [15305306](#) [15396680](#) [15425613](#) [15518544](#) [15522351](#) [1719636-1](#)
[172190-2](#) [172190-5](#) [192900-0402](#)