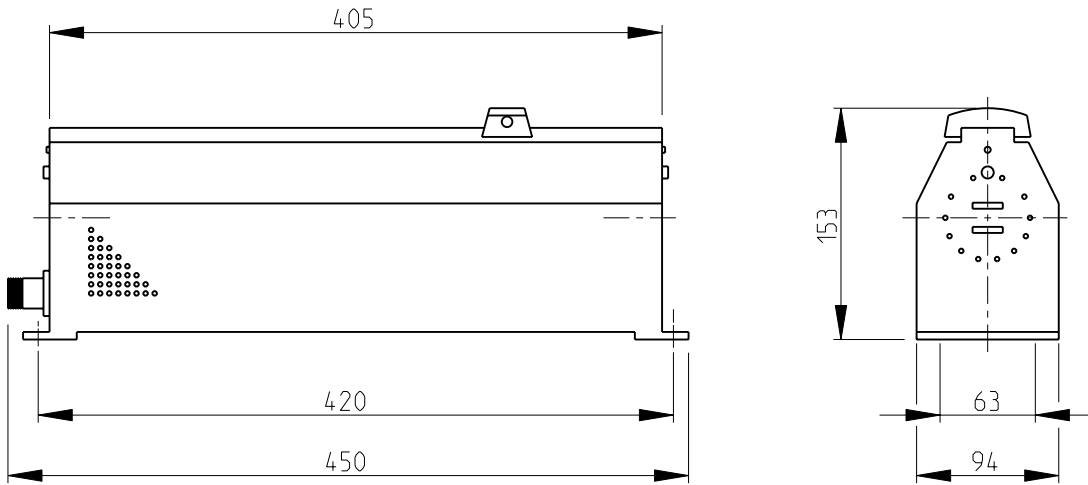
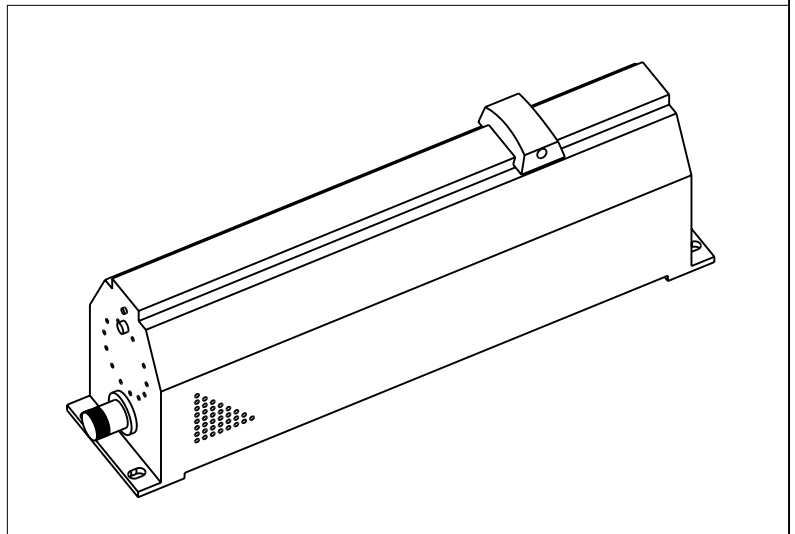


LOC	DIST	REVISIONS			
P	LTR	DESCRIPTION	DATE	DWN	APVD
E	B	A1	REVISED PER ECO-11-005150	29MAR2011	RK HMR

FOR FURTHER INFORMATION SEE DATA SHEET FOR BFA SERIES-HIGH POWER RESISTORS



RoHS Compliant



2008

RELEASED FOR PUBLICATION

ALL RIGHTS RESERVED.

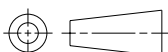
BY -

© COPYRIGHT 2008

THIS DRAWING IS UNPUBLISHED.

0 1 2 3 4
PLC ±0.5
PLC ±0.2
PLC ±0.1
PLC ±
PLC ±

ANGLES ±5°



DIMENSIONS:

mm

TOLERANCES UNLESS OTHERWISE SPECIFIED:

DWN 17-NOV-08

SUBHASH.M

CHK 17-NOV-08

PRAKASH.S

APVD 17-NOV-08

STEPHEN.P

PRODUCT SPEC

-

APPLICATION SPEC

-

WEIGHT -

MATERIAL

FINISH

NAME

SIZE

CAGE CODE

DRAWING NO

RESTRICTED TO

A 4

00779

C-1625807

-

CUSTOMER DRAWING

SCALE 1:5

SHEET 1 OF 1

REV A1



TE Connectivity

HIGH POWER RESISTORS
SERIES BFA

X-ON Electronics

Largest Supplier of Electrical and Electronic Components

Click to view similar products for [Rheostats](#) category:

Click to view products by [TE Connectivity](#) manufacturer:

Other Similar products are found below :

[E-175-F1352ACOL](#) [E-175-F2-352](#) [E-200-F1-352](#) [J4F2-352](#) [H-15-F2-352](#) [H-50-F2-352](#) [J-300-F2-453](#) [E-100-F2-352A](#) [63994-15](#) [E-1000-F1-T3](#) [RJS725E](#) [H-5000-F2-6580B](#) [RCS225](#) [E-350-F1-352](#) [H-5K-L02](#) [J-10K-L02](#) [RHS75R-B](#) [H-100-F2-380](#) [H-25-L02](#) [H-500-SL01](#) [H-25-L02-351](#) [J-1K0-F2-452](#) [H-5/75-F2-T2](#) [J-1000-L02](#) [H-10-F2-352](#) [L-15-F2-T3](#) [H-2500-F2-6580B](#) [RLS300E](#) [J-12-F2-352](#) [U-200-F10-T2](#) [L-1000-F2-CT](#) [J-22-F2-452](#) [H-40-F2-452](#) [E-10-S1-352](#) [H-175-L02-6580B](#) [65986-1K0](#) [REL10RE](#) [REL15RE](#) [RES100](#) [RES1K5E](#) [RES200](#) [RES3K5E](#) [RES5K0E](#) [RT012AS1001KB](#) [REL25RE](#) [RES2K5E](#) [RPS1K75E](#) [RRS125E](#) [REE10KE](#) [RES15KE](#)