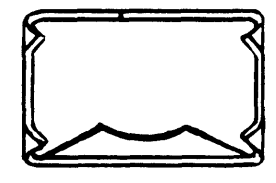
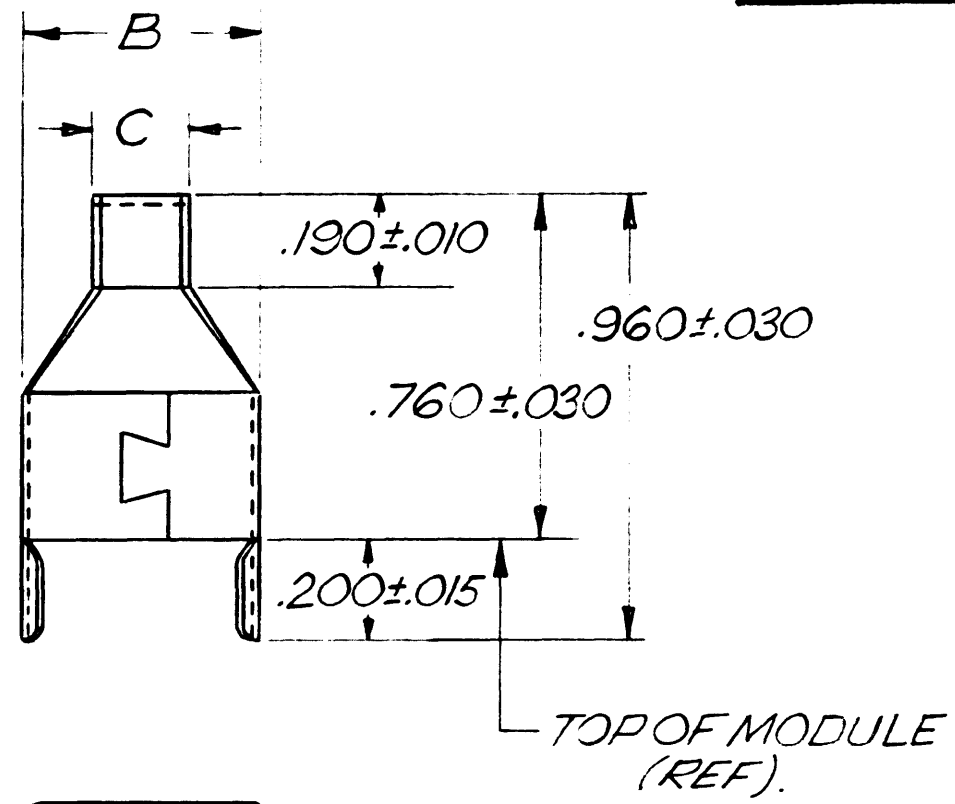
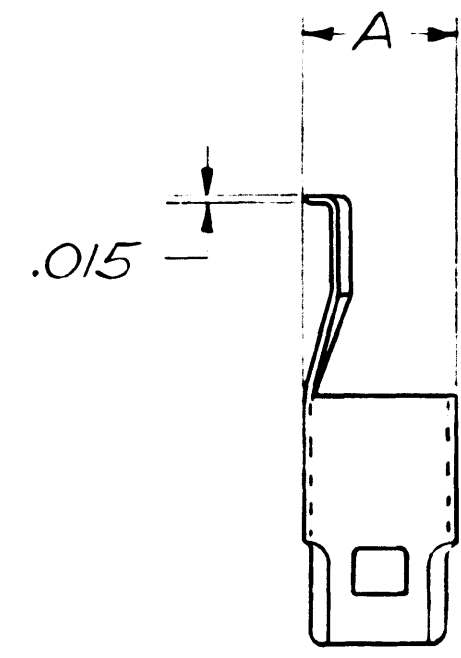



A 1629-01-XX117

REVISIONS			
SYM	DESCRIPTION	DATE	APPROVED
N/C	NEW RELEASE PER E.O. 82018.	1-24-76	JDM
A	REVISED PER E.O. 82026.	2-5-76	JDM



PART N <sup>o</sup>	USED ON:	A±.030	B±.030	C±.015
1629-01-06117	6 CONTACT MODULE	.320	.490	.200
1629-01-12117	12 CONTACT MODULE	.470	.630	.300

NOTE:

TOLERANCES UNLESS OTHERWISE SPECIFIED DECIMALS: .XXX ± .005 ANGLES: ± 0° 30' 0" TIR .010 PARTS TO BE FREE OF BURRS AND SHARP EDGES	SIGNATURE & DATE		STRAIN RELIEF FOR USE ON MODULES #CTJ620E*** & 920E***  ENVELOPE.	CP	MATL CODE
	DR	<i>Ron von Flensburg</i> 1-24-76		<b>The Deutch Company</b> ELECTRONIC COMPONENTS DIVISION  Municipal Airport Banning, California	
	CHK				
	PE	J. MACDONALD 1-24-76			
	APPD				
MATERIAL	BRASS	SCALE	WT	B	1629-01-XX117
FINISH	NICKEL PLATED.			DWG SIZE	CODE 11139 SHEET 1 OF 1

## X-ON Electronics

Largest Supplier of Electrical and Electronic Components

*Click to view similar products for [Rectangular Mil Spec Connectors](#) category:*

*Click to view products by [TE Connectivity](#) manufacturer:*

Other Similar products are found below :

[891-011-15SA2-BSST](#) [CTS-S16/16](#) [65002-062](#) [CY4602-000](#) [732-8020-01](#) [77058-22-55PN](#) [81542-20](#) [86.030.0053.0](#) [1241346-1](#) [RM252-020-311-2900](#) [DMC-M 08-16 SA](#) [1589051-4](#) [MSO34MPK1E1](#) [BACC65CAMA](#) [BACC65CP1PN](#) [BACI10BC0816PNBA](#) [HSB-D4S03DM222X](#) [2217548-1](#) [891-006-9PS-BST1T](#) [891-009-15SA2-BRT1T](#) [27963-20T12](#) [SIM2N40NC3](#) [SIM2S100A](#) [1604996-2](#) [SMD25PN90L-4055](#) [1900ND08S1B00A](#) [22628-10-6P-791](#) [33526M11-08PD](#) [RE04-212S](#) [M32139/03-G05SN](#) [CTD160E01F-6148](#) [CTJ112E03B](#) [CTJ122E02D-8000](#) [CTJ-3D-12](#) [CTJ920E06N-513](#) [CTJ920E12N-513](#) [CTL-16-090](#) [RM300-000-581-0000](#) [CY4600-000](#) [CY4601-000](#) [38111-14-15SN](#) [38112-14-15PN](#) [MMA23-0111R1](#) [MMD25-0071P1](#) [33516062020](#) [33526M11-08PE](#) [DMC-M99-01AN](#) [Y59113WE20PNV00300](#) [ZPF000000000106310](#) [105979-31](#)