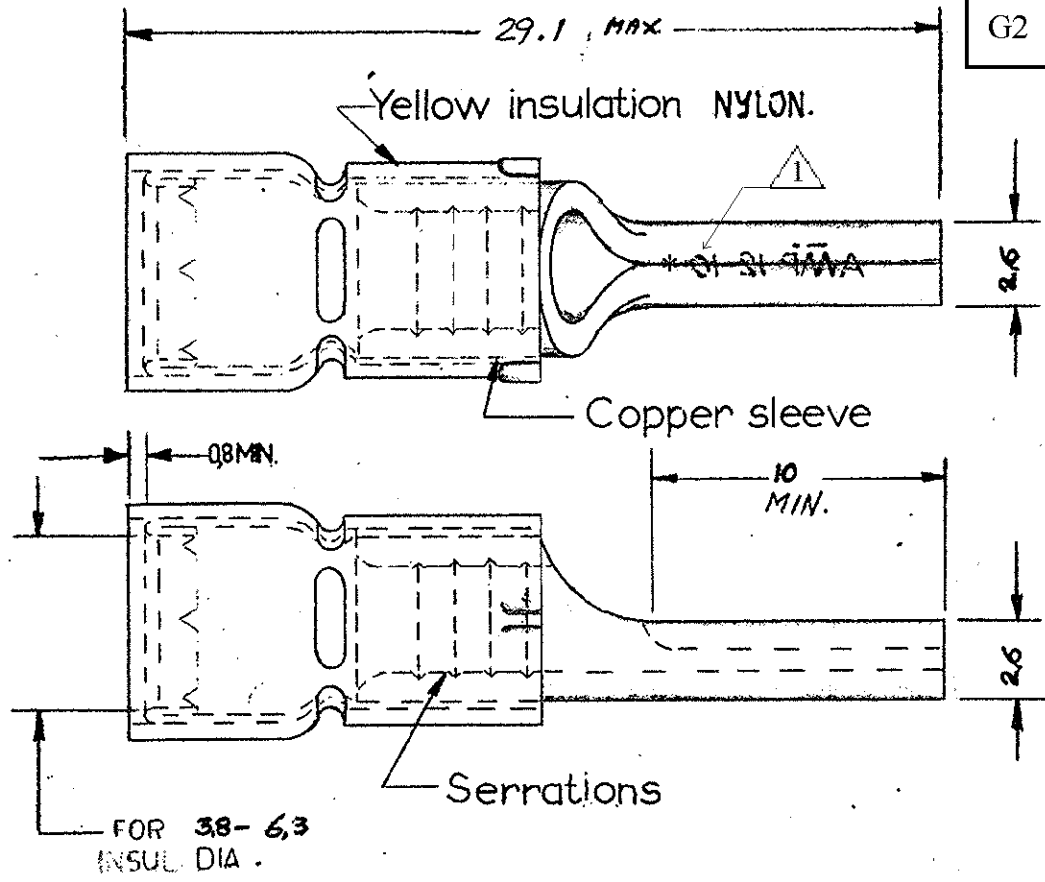


DIMENSIONS IN MM —DO NOT SCALE PRINT

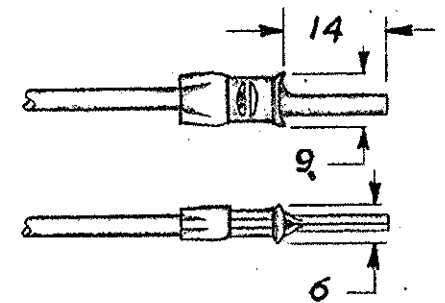
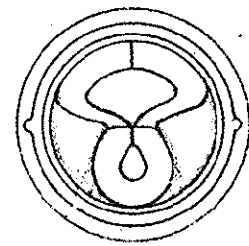
NUMBER
C-165049

| LTR | REVISION RECORD | DATE | APPROVED |
|-----|---------------------------|-----------|----------|
| G2 | REVISED PER ECO-14-003208 | 21MAR2014 | DR |



| TE CONNECTIVITY NR | FINISH |
|--------------------|-----------|
| 165049 | Tinplated |

- 1 STAMP AMP 12-10* APPROX AS SHOWN
- 2 UL RECOGNIZED FILE E13288
12-10 AWG STRANDED WIRE



CUSTOMER PRINT
FOR REFERENCE ONLY

| | | | | | | | | | | | | | | |
|-----------------------|----|----|----|----|----|----|----|----|--------------------------------|--------------------------------------|-----------------|--------------------|----------------------|--------|
| -9 | -8 | -7 | -6 | -5 | -4 | -3 | -2 | -1 | DWG SIZE | NUMBER | NAME | REMARKS | ITEM NO. | |
| REQUIRED PER ASSEMBLY | | | | | | | | | MATERIAL | HEAT TREAT | FINISH | | | |
| | | | | | | | | | Copper | ~ | Tinpl. | | | |
| | | | | | | | | | DR. <i>L. Horvath</i> 15-11-60 | DATE APP. <i>M. Wintwog</i> 14/1/60 | DATE REL | | | |
| | | | | | | | | | CHK. <i>M. Wintwog</i> 17/1/60 | DATE APP. <i>M. Wintwog</i> 11/21-60 | DATE FIRST USED | Tol ±0.2 | | |
| | | | | | | | | | TE Connectivity | TYPE G.P. | PRINT DIST | LOC HA | SIZE NUMBER C-165049 | REV G2 |
| | | | | | | | | | SCALE 4:1 | WIRE SIZE 27-66 | CMA MAX. MIN. | NAME WIRE PIN PIDG | | |
| DESCRIPTION | | | | | | | | | | | | | | |

X-ON Electronics

Largest Supplier of Electrical and Electronic Components

Click to view similar products for [Terminals](#) category:

Click to view products by [TE Connectivity](#) manufacturer:

Other Similar products are found below :

[00-054007-01074-6](#) [00-054007-70206-1](#) [00-054007-70210-8](#) [00-054007-70217-7](#) [00-054007-70226-9](#) [00-054007-70228-3](#) [00-054007-70248-1](#) [00-054007-70256-6](#) [00-054007-70301-3](#) [00-054007-70316-7](#) [00-054007-49560-4](#) [00-054007-70209-2](#) [00-054007-70225-2](#) [00-054007-70227-6](#) [00-054007-70231-3](#) [00-054007-70241-2](#) [00-054007-70242-9](#) [00-054007-70244-3](#) [00-054007-70246-7](#) [00-054007-70263-4](#) [00-054007-70288-7](#) [00-054007-70290-0](#) [00-054007-70300-6](#) [00-054007-70304-4](#) [01-2065-1-0216](#) [01-2900-1-04412](#) [00581P0075](#) [600TS-10](#) [60205-1](#) [604200-1](#) [605601-1](#) [60598-1-CUT-TAPE](#) [61314-6-C](#) [61810-3](#) [61-S](#) [61-SN](#) [626-0194](#) [62-NBM-A](#) [62-SN](#) [62-SP](#) [63-S](#) [640179-1](#) [M55155/059I03](#) [M55155/079C01](#) [M55155/099H02](#) [M55155/109H01](#) [M55155/109H02](#) [M55155/12XH05](#) [M55155/16XH02](#) [M55155/29-5S](#)