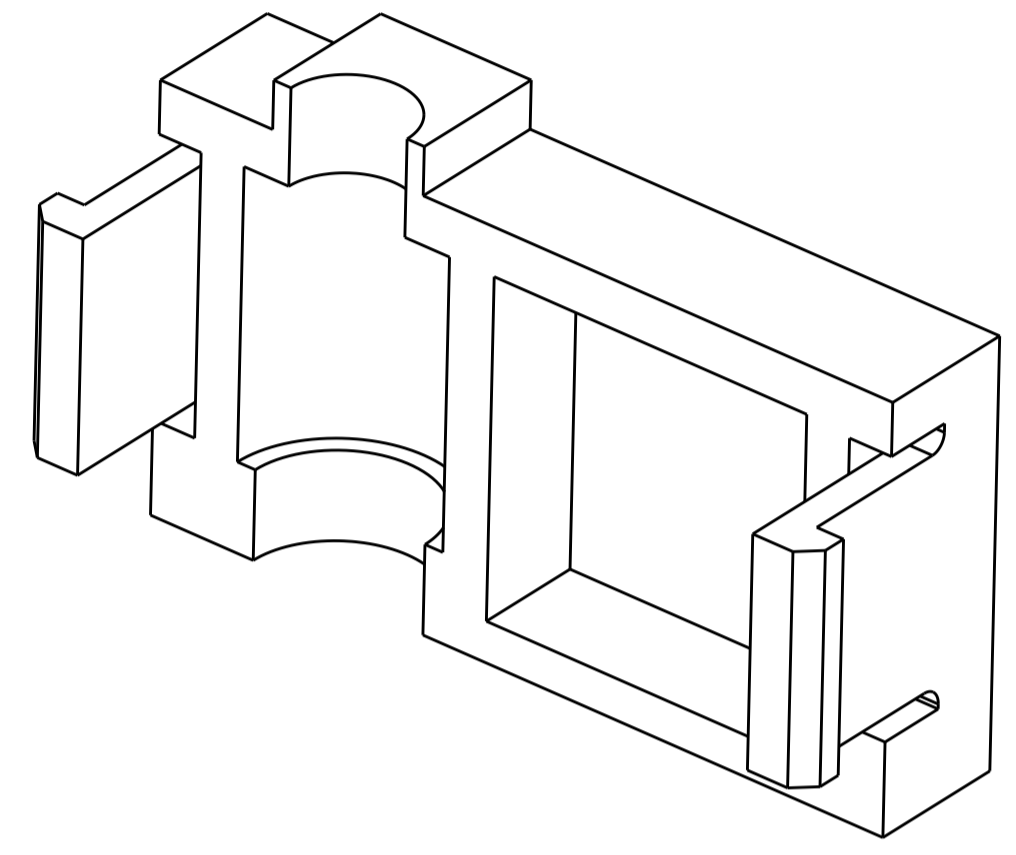
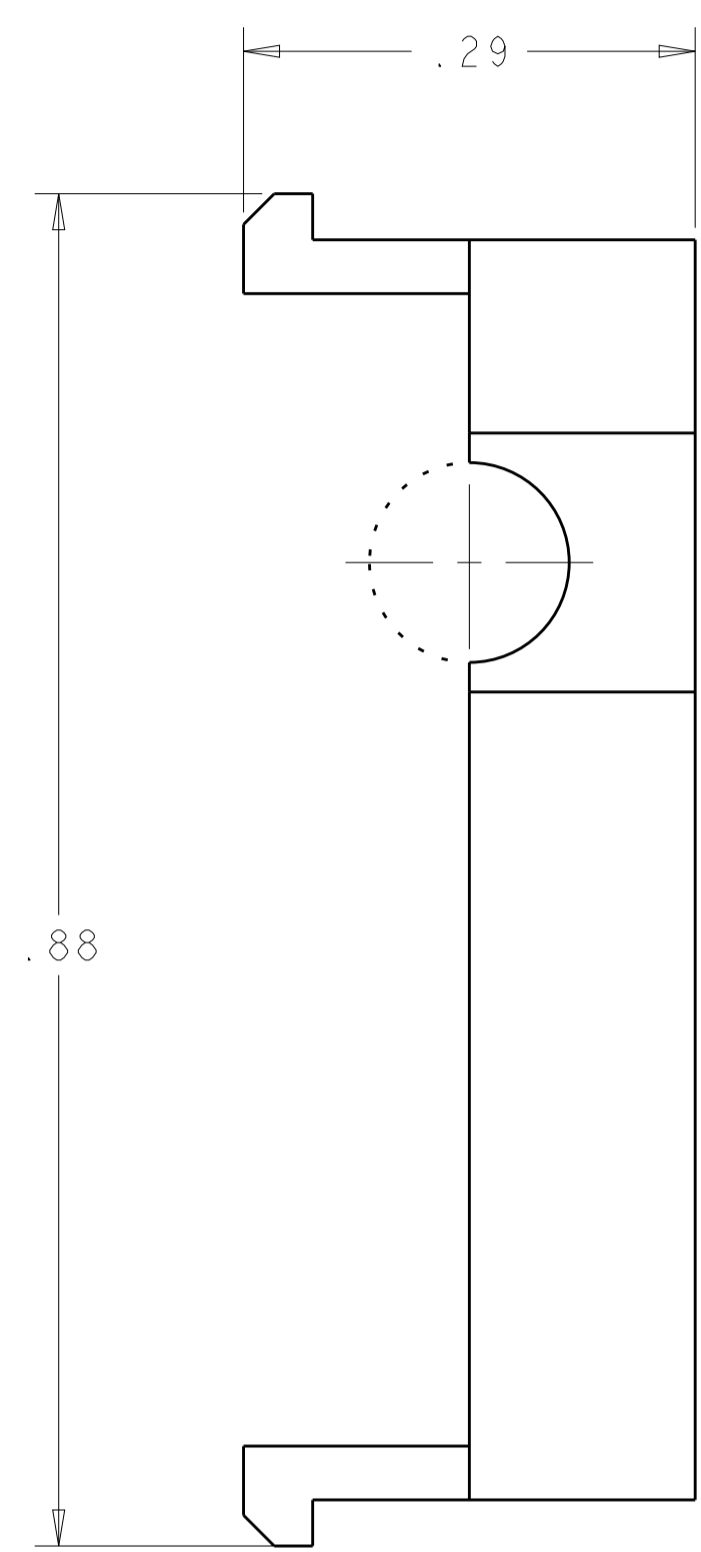
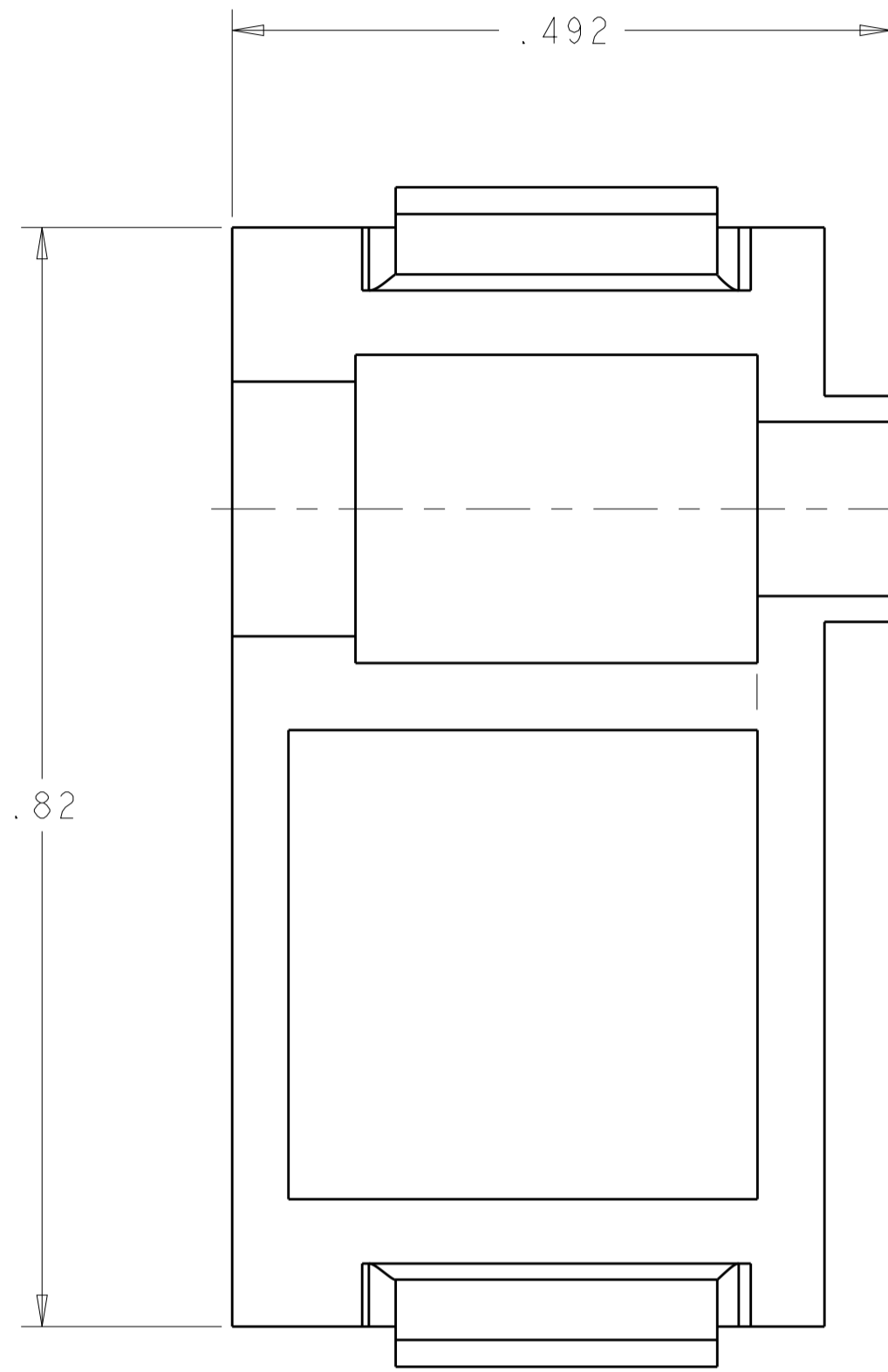
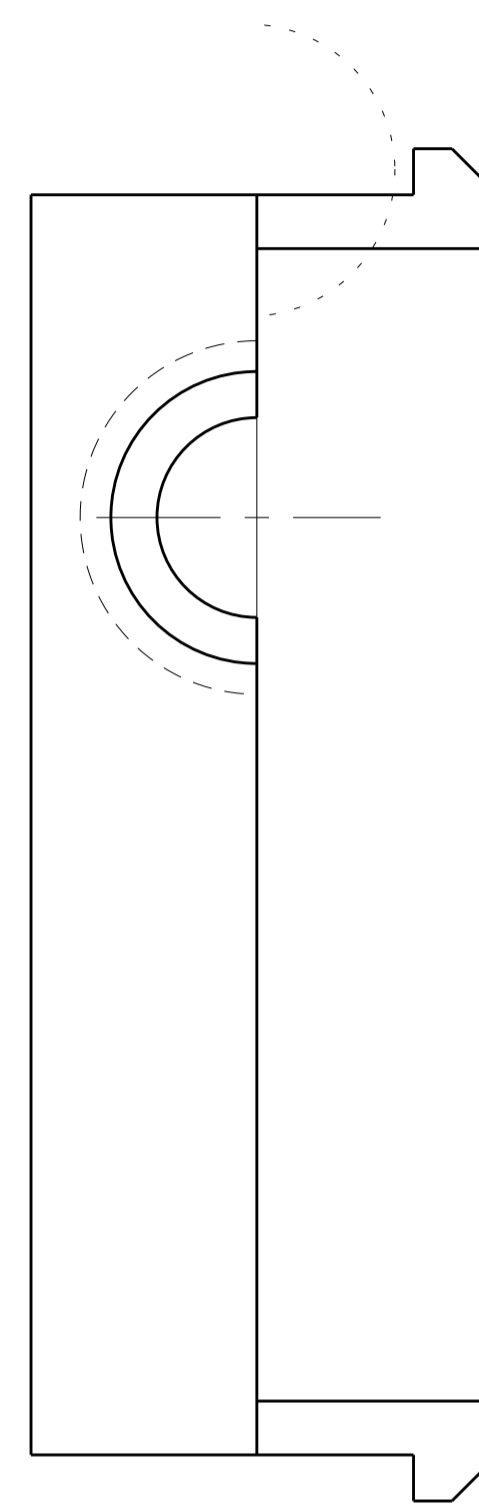
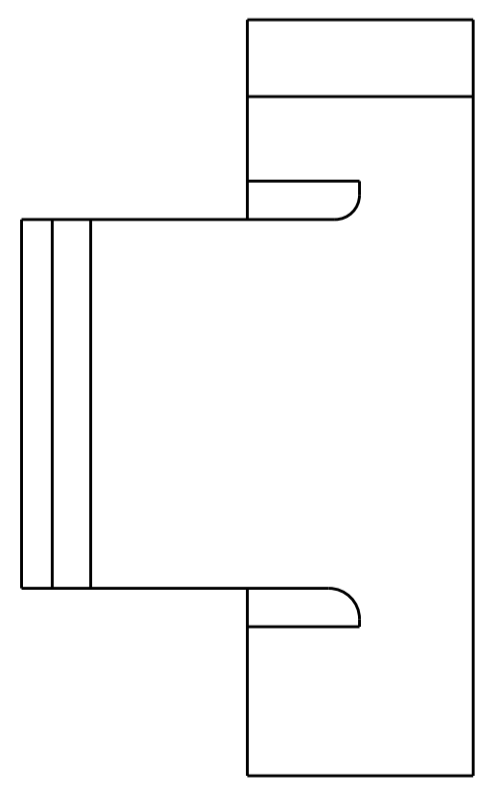


REVISIONS				
P.	LTN	DESCRIPTION	DATE	APPROV
A		INITIAL	28AUG2019	OL SZ



SCALE 6:1



1. MATERIAL: THERMO PLASTIC;BLACK

AS SHOWN	1650681-1
DESCRIPTION	PART NO.

THIS DRAWING IS A CONTROLLED DOCUMENT.		DWN: ORANDO LL 28AUG2019	TE Connectivity	
DIMENSIONS: INCHES		CHK: SUNY ZHAO 28AUG2019		
TOLERANCES UNLESS OTHERWISE SPECIFIED:		APPR: SUNY ZHAO 28AUG2019		
0 PLC ±.01	1 PLC ±.02	PRODUCT SPEC	NAME: INSERT, PIN, G MODULE (SNAP-IN), DOMINO SERIES CONNECTOR, PN: 750-24-0320G	
2 PLC ±.02	3 PLC ±.01	APPLICATION SPEC	SIZE: A 00779 C=1650681	
4 PLC ±.01	ANGLES ±.5	FINISH	RESTRICTED TO	
MATERIAL: -	FINISH: finish_spec_2	WEIGHT: -	SCALE: 8:1 SHEET 1 OF 1 REV A	
CUSTOMER DRAWING				

X-ON Electronics

Largest Supplier of Electrical and Electronic Components

Click to view similar products for [Heavy Duty Power Connectors](#) category:

Click to view products by [TE Connectivity](#) manufacturer:

Other Similar products are found below :

[647757-1](#) [6643411-1](#) [6646058-2](#) [6646137-1](#) [6646138-1](#) [6646479-1](#) [6646608-1](#) [6646786-1](#) [6646940-1](#) [6651091-1](#) [6651525-1](#) [6651529-1](#)
[6651788-1](#) [696475-1](#) [702-32-01109](#) [703-25-02205](#) [73000005059](#) [73000005642](#) [73080255059](#) [73080965046](#) [765-15-0080A](#) [765-16-0080B](#)
[765-18-0080D](#) [829992-1](#) [902-77-02113](#) [PS00/A0620/6300](#) [PS25/A0420/63](#) [129-1J](#) [1409400](#) [AN0024023](#) [E6374G1](#) [e6389g2](#) [157-43GW8](#)
[MS3117-14AC](#) [1643543-1](#) [1650540-1](#) [1651811-2](#) [1766260-1](#) [1766282-1](#) [1766966-1](#) [1791340000](#) [NLDFT-3-BL-L-S120-M40A](#) [NLDFT-N-](#)
[W-L-C240-M40B](#) [NLS-2-R-C240-M40B](#) [NLS-N-W-C240-M40B](#) [NPS-3-BL-T6](#) [1986615-1](#) [2-1589900-8](#) [2199314-1](#) [KA8102](#)