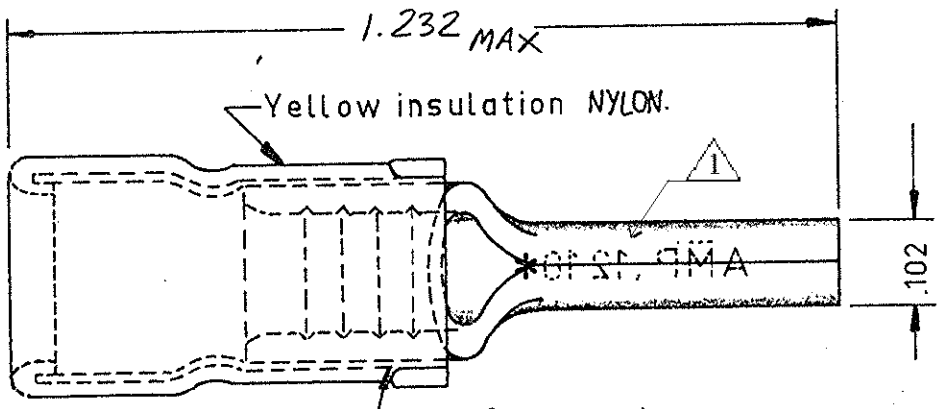


NUMBER
C-165133-EE

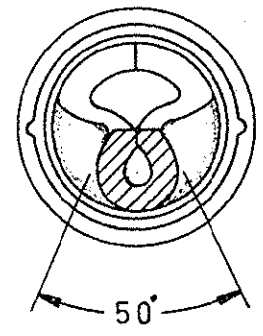
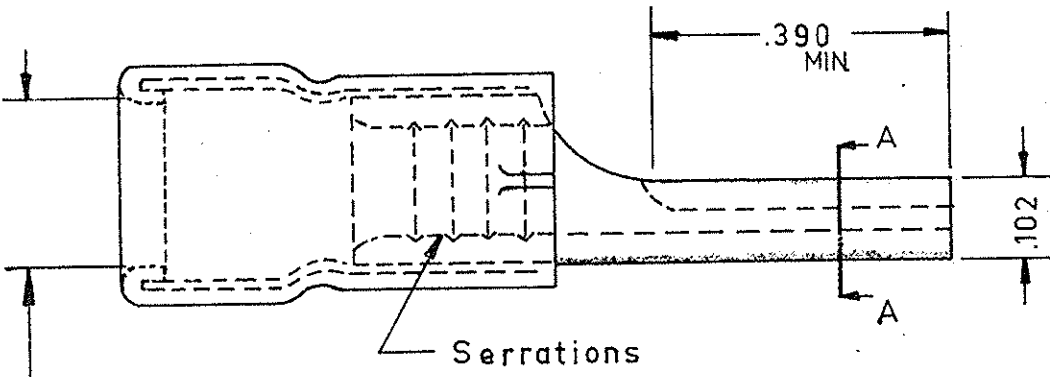
DIMENSIONS IN INCHES—DO NOT SCALE PRINT

LTR	REVISION RECORD	DATE	DWN	APVD
C1	REVISED PER ECO-14-003208	21MAR2014	NK	DR

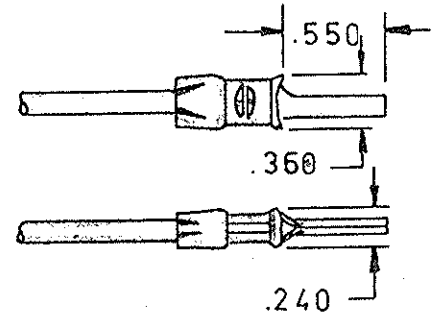


ORDER No 165133

△ STAMP AMP 12-10* APPROX AS SHOWN



VIEW A-A



FOR 170-300
ISOL.DIA.

CUSTOMER PRINT
FOR REFERENCE ONLY

©1963 BY AMP Holland N.V. ALL RIGHTS RESERVED. AMP PRODUCTS COVERED BY PATENTS AND/OR PATENTS PENDING.

-9	-8	-7	-6	-5	-4	-3	-2	-1	DWG SIZE	NUMBER	NAME	REMARKS	ITEM NO.
										E-Copper	HEAT TREAT	FINISH	
												Tinpl. E-Cu	
										DR <i>m3lank</i> 21-2-63	DATE APP	DATE REL	
										CH <i>J. Honath</i> 22-11-63	DATE APP	DATE FIRST USED TOL	
										TYPE	PRINT DIST	LOC	SIZE NUMBER
										P.I.D.G.			H A C-165133-EE
										SCALE	WIRE SIZE	CMA	NAME
										N.T.S.	12-10	MAX MIN	WIRE PIN PIDG
													REV C1

X-ON Electronics

Largest Supplier of Electrical and Electronic Components

Click to view similar products for [Terminals](#) category:

Click to view products by [TE Connectivity](#) manufacturer:

Other Similar products are found below :

[00-054007-01074-6](#) [00-054007-70206-1](#) [00-054007-70210-8](#) [00-054007-70217-7](#) [00-054007-70226-9](#) [00-054007-70228-3](#) [00-054007-70248-1](#) [00-054007-70256-6](#) [00-054007-70301-3](#) [00-054007-70316-7](#) [0-0320562-0](#) [00-054007-49560-4](#) [00-054007-70209-2](#) [00-054007-70225-2](#) [00-054007-70227-6](#) [00-054007-70231-3](#) [00-054007-70241-2](#) [00-054007-70242-9](#) [00-054007-70244-3](#) [00-054007-70246-7](#) [00-054007-70263-4](#) [00-054007-70288-7](#) [00-054007-70290-0](#) [00-054007-70300-6](#) [00-054007-70304-4](#) [01-2065-1-0216](#) [01-2900-1-04412](#) [00581P0075](#) [600TS-10](#) [60205-1](#) [604200-1](#) [605601-1](#) [60598-1-CUT-TAPE](#) [61314-6-C](#) [61810-3](#) [61-S](#) [61-SN](#) [626-0194](#) [62-NBM-A](#) [62-SN](#) [62-SP](#) [63-S](#) [640179-1](#) [M55155/059I03](#) [M55155/079C01](#) [M55155/099H02](#) [M55155/109H01](#) [M55155/109H02](#) [M55155/12XH05](#) [M55155/16XH02](#)