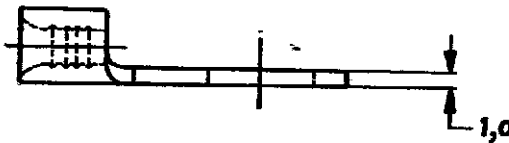
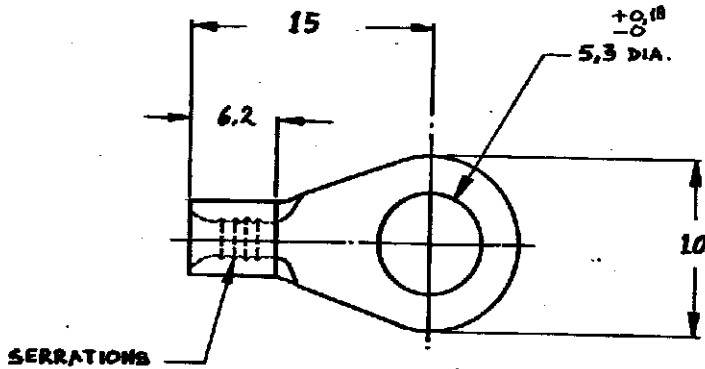


DRAWING MADE IN AMERICAN PROJECTION

NUMBER
C-165302-E.



CHECKED BY: DO NOT SCALE PRINT

165 302.	COPPER	TIN PLATED
ORDER NO.	MATERIAL	PLATING
DR C. STERKEN	DATE 11/5-1970	DE DATE
CHK	DATE	DATE

CUSTOMER COPY FOR REFERENCE ONLY					
©1970 BY AMP-HOLLAND N.V. ALL RIGHTS RESERVED A-AMP PRODUCTS COVERED BY PATENTS AND/OR PATENTS PENDING.					 AMP-HOLLAND N.V. 's-HERTOGENBOSCH HOLLAND
WIRE-RANGE 4-6 mm ²	INSUL-RANGE	TYPE -DIN- SOLISTRAND.			
SCALE M.T-S	LOC H	SIZE A	NO C-165302-E	REV B	
NAME RINGTONGUE stud: M5					

AMP 1282

X-ON Electronics

Largest Supplier of Electrical and Electronic Components

Click to view similar products for [Terminals](#) category:

Click to view products by [TE Connectivity](#) manufacturer:

Other Similar products are found below :

[00-054007-01074-6](#) [00-054007-70206-1](#) [00-054007-70210-8](#) [00-054007-70217-7](#) [00-054007-70226-9](#) [00-054007-70228-3](#) [00-054007-70248-1](#) [00-054007-70256-6](#) [00-054007-70301-3](#) [00-054007-70316-7](#) [0-0320562-0](#) [00-054007-49560-4](#) [00-054007-70209-2](#) [00-054007-70225-2](#) [00-054007-70227-6](#) [00-054007-70231-3](#) [00-054007-70241-2](#) [00-054007-70242-9](#) [00-054007-70244-3](#) [00-054007-70246-7](#) [00-054007-70263-4](#) [00-054007-70288-7](#) [00-054007-70290-0](#) [00-054007-70300-6](#) [00-054007-70304-4](#) [01-2065-1-0216](#) [01-2900-1-04412](#) [00581P0075](#) [600TS-10](#) [60205-1](#) [604200-1](#) [605601-1](#) [60598-1-CUT-TAPE](#) [61314-6-C](#) [61810-3](#) [61-S](#) [61-SN](#) [626-0194](#) [62-NBM-A](#) [62-SN](#) [62-SP](#) [63-S](#) [640179-1](#) [M55155/059I03](#) [M55155/079C01](#) [M55155/099H02](#) [M55155/109H01](#) [M55155/109H02](#) [M55155/12XH05](#) [M55155/16XH02](#)