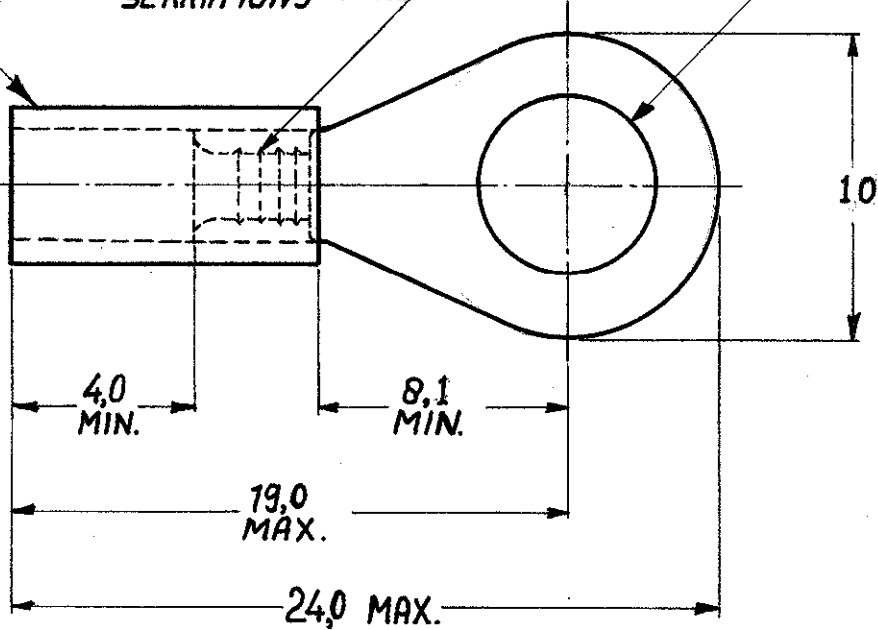


NUMBER C-165405-E

RED P.V.C. INSULATION

SERRATIONS

$\begin{matrix} +0.18 \\ -0 \end{matrix}$
5,3 DIA. FOR
STUD M5



TONGUE MATERIAL THICKNESS : 0,8

CUSTOMER COPY FOR REFERENCE ONLY

©1970 BY AMP-HOLLAND N.V. ALL RIGHTS RESERVED A-MP PRODUCTS COVERED BY PATENTS AND/OR PATENTS PENDING.



AMP-HOLLAND N.V.
's-HERTOGENBOSCH
HOLLAND

2-165405-1	165405 TAPE MOUNTED	
165405	COPPER	TIN
ORDER NO.	MATERIAL	PLATING

WIRE-RANGE	INSUL.-RANGE	TYPE
05-1mm ²	3.1 DIA. MAX.	DIN PLASTI-GRIP

SCALE	LOC	SIZE	NO	REV
4:1	H	A	C-165405-E	E

DR	DATE	DE	DATE
<i>G. Linder</i>	30/10-70		
CHK	DATE	APP	DATE
		<i>[Signature]</i>	16/11-1970

NAME INSULATED RINGTONGUE forstud M5

REV C 30-8-85 DIMENSIONS IN M.M. DO NOT SCALE PRINT

X-ON Electronics

Largest Supplier of Electrical and Electronic Components

Click to view similar products for [Terminals](#) category:

Click to view products by [TE Connectivity](#) manufacturer:

Other Similar products are found below :

[00-054007-01074-6](#) [00-054007-70206-1](#) [00-054007-70210-8](#) [00-054007-70217-7](#) [00-054007-70226-9](#) [00-054007-70228-3](#) [00-054007-70248-1](#) [00-054007-70256-6](#) [00-054007-70301-3](#) [00-054007-70316-7](#) [0-0320562-0](#) [00-054007-49560-4](#) [00-054007-70209-2](#) [00-054007-70225-2](#) [00-054007-70227-6](#) [00-054007-70231-3](#) [00-054007-70241-2](#) [00-054007-70242-9](#) [00-054007-70244-3](#) [00-054007-70246-7](#) [00-054007-70263-4](#) [00-054007-70288-7](#) [00-054007-70290-0](#) [00-054007-70300-6](#) [00-054007-70304-4](#) [01-2065-1-0216](#) [01-2900-1-04412](#) [00581P0075](#) [600TS-10](#) [60205-1](#) [604200-1](#) [605601-1](#) [60598-1-CUT-TAPE](#) [61314-6-C](#) [61810-3](#) [61-S](#) [61-SN](#) [626-0194](#) [62-NBM-A](#) [62-SN](#) [62-SP](#) [63-S](#) [640179-1](#) [M55155/059I03](#) [M55155/079C01](#) [M55155/099H02](#) [M55155/109H01](#) [M55155/109H02](#) [M55155/12XH05](#) [M55155/16XH02](#)