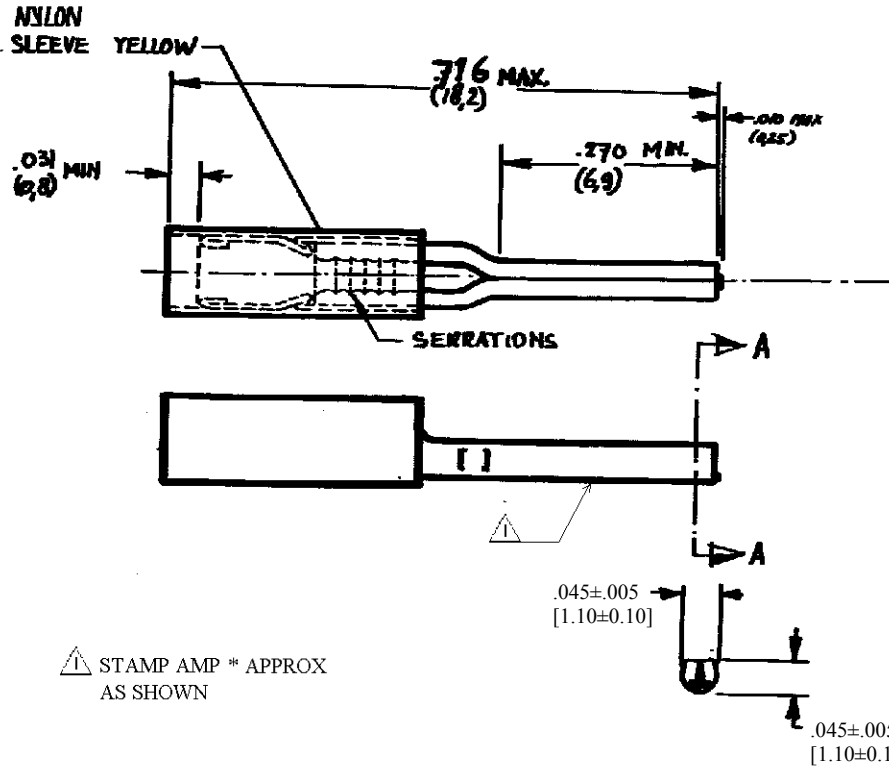


DRAWING MADE IN AMERICAN PROJECTION

REV.	DESCRIPTION	DATE	DRAWN	APVD
D4	REVISED PER ECO-16-001585	04FEB2016	NK	DR

NUMBER C-165514



FILE E13288
26-22 AWG STRANDED

SECTION A-A
DOC. CENTRE
29 OKT. 1991

DIMENSIONS IN (MM) DO NOT SCALE PRINT

CUSTOMER COPY FOR REFERENCE ONLY					
TE TE Connectivity					
ORDER NO.	MATERIAL	PLATING	WIRE RANGE 26-22 AWG (0.65-0.91 mm)	INSUL. RANGE 0-83 DIA. (2.1)	FIRST USED
165514-1	COPPER	TINPLATED			
SCALE	SIZE	NO	C-165514		
N.T.S.	A				
DR R.W.H.B.	DATE 15-8-7	DE DATE	NAME PIDG WIRE PIN		
CHK [Signature]	DATE 15/8/7	APP DATE 15/8/7	REV D4		

X-ON Electronics

Largest Supplier of Electrical and Electronic Components

Click to view similar products for [Terminals](#) category:

Click to view products by [TE Connectivity](#) manufacturer:

Other Similar products are found below :

[00-054007-01074-6](#) [00-054007-70206-1](#) [00-054007-70210-8](#) [00-054007-70217-7](#) [00-054007-70226-9](#) [00-054007-70228-3](#) [00-054007-70248-1](#) [00-054007-70256-6](#) [00-054007-70301-3](#) [00-054007-70316-7](#) [0-0320562-0](#) [00-054007-49560-4](#) [00-054007-70209-2](#) [00-054007-70225-2](#) [00-054007-70227-6](#) [00-054007-70231-3](#) [00-054007-70241-2](#) [00-054007-70242-9](#) [00-054007-70244-3](#) [00-054007-70246-7](#) [00-054007-70263-4](#) [00-054007-70288-7](#) [00-054007-70290-0](#) [00-054007-70300-6](#) [00-054007-70304-4](#) [01-2065-1-0216](#) [01-2900-1-04412](#) [00581P0075](#) [600TS-10](#) [60205-1](#) [604200-1](#) [605601-1](#) [60598-1-CUT-TAPE](#) [61314-6-C](#) [61810-3](#) [61-S](#) [61-SN](#) [626-0194](#) [62-NBM-A](#) [62-SN](#) [62-SP](#) [63-S](#) [640179-1](#) [M55155/059I03](#) [M55155/079C01](#) [M55155/099H02](#) [M55155/109H01](#) [M55155/109H02](#) [M55155/12XH05](#) [M55155/16XH02](#)