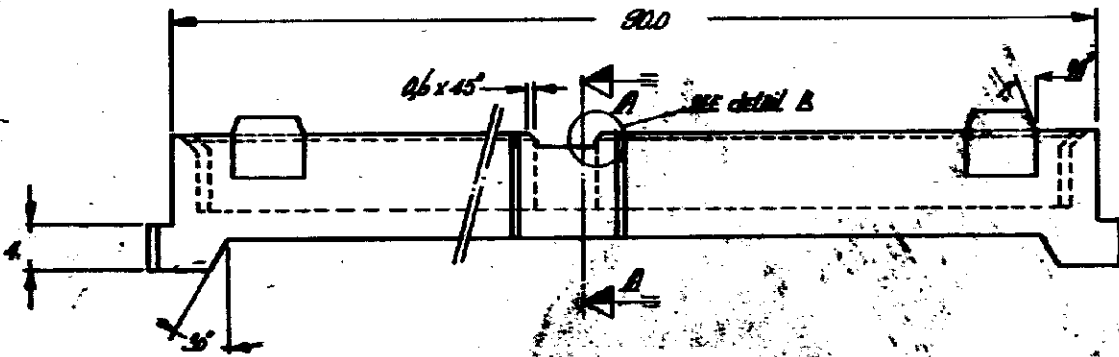
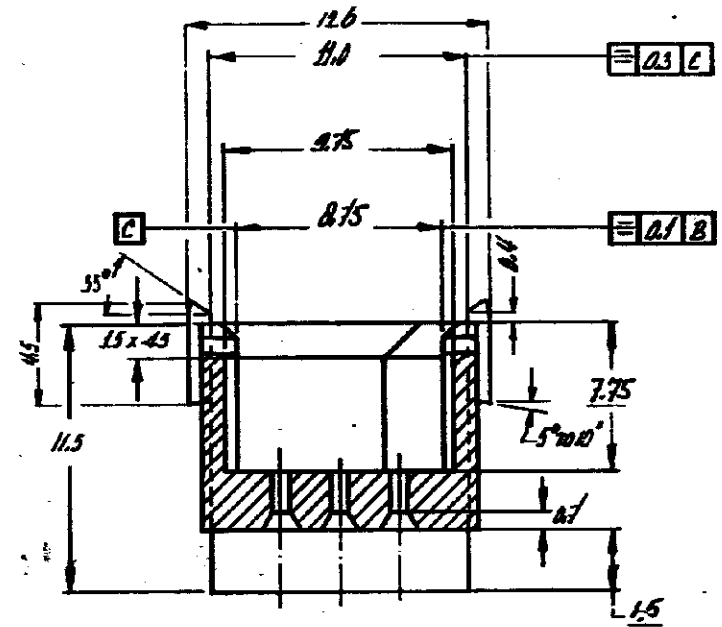
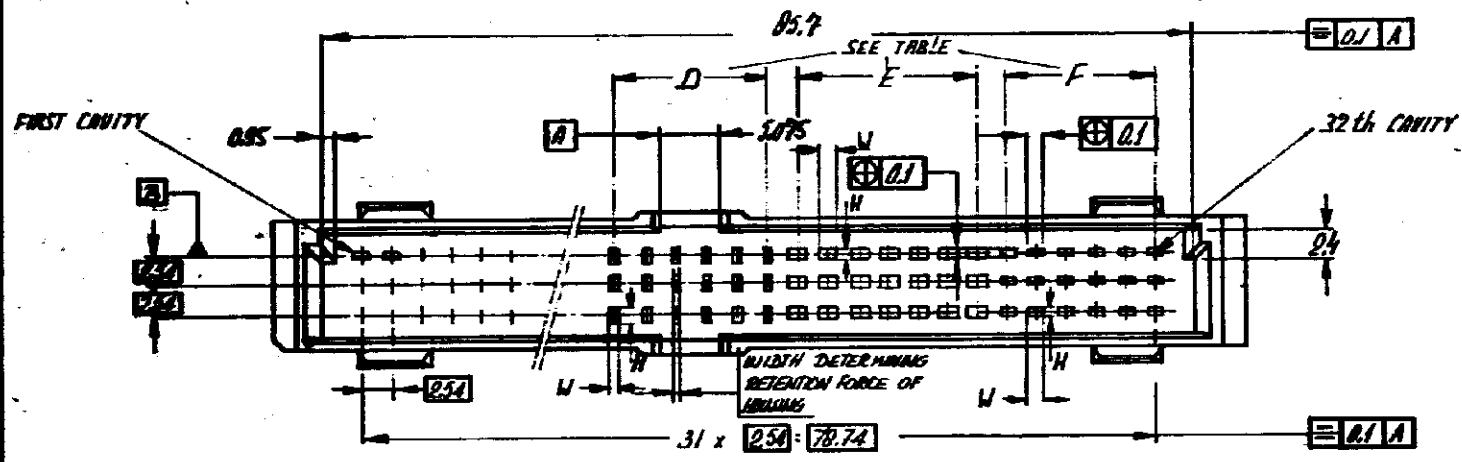
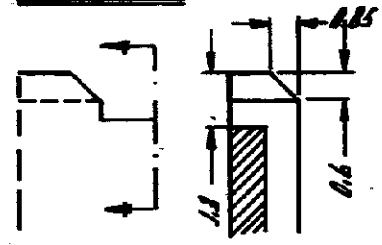


DRAWING MADE IN AMERICAN PROJECTION

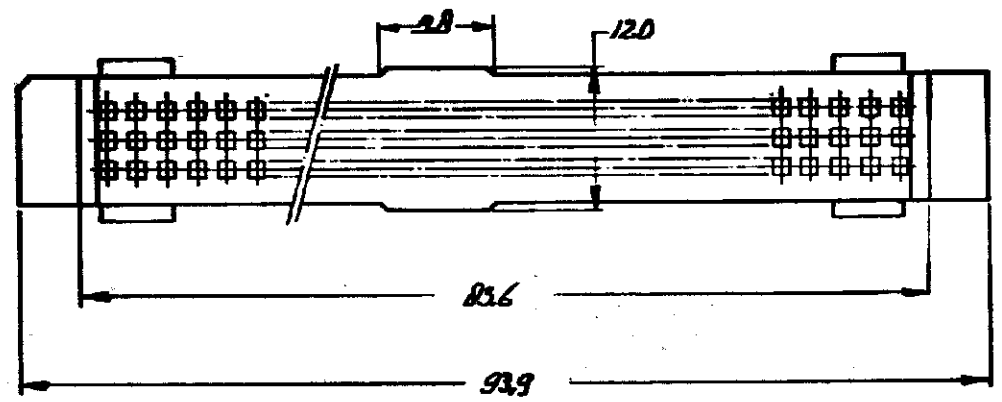


Section A-A



ENLARGED VIEW OF DETAIL B

Cavity Number	H	W
F 23 THROUGH 32 1 THROUGH 10	0.65	0.70
E 20 THROUGH 26 7 THROUGH 13	0.66	0.75
D 14 THROUGH 19	0.69	0.59



IN MM. DO NOT SCALE FROM

ORDER NO.	166397.1	MATERIAL	Thermo Plastic Polyester 28 of Colour: Black 206 0005	PLATING	
CUSTOMER COPY FOR REFERENCE ONLY					
DR	C.F. David	DATE	July 1980	© 1980 BY AMP-HOLLAND N.V. ALL RIGHTS RESERVED A-MP PRODUCTS COVERED BY PATENTS AND/OR PATENTS PENDING.	
CHK		DATE		 AMP - HOLLAND N.V. 's-Hertogenbosch	
DE		DATE			
APP		DATE	19.8.80	SCALE	B/1:1
				SIZE	B
				NO.	C.166397.E
				NAME	96 Pos MALE HOUSING

## X-ON Electronics

Largest Supplier of Electrical and Electronic Components

*Click to view similar products for [DIN 41612 Connectors](#) category:*

*Click to view products by [TE Connectivity](#) manufacturer:*

Other Similar products are found below :

[09231126901](#) [PCN10F-24P-2.54DS\(72\)](#) [004.767](#) [02221602702](#) [024069](#) [602427301412000](#) [013275](#) [691327-1](#) [74670-0732](#) [74680-0340](#)  
[75880-0015](#) [76453-0014](#) [86093159ALF](#) [923454](#) [QLC260R](#) [120X10099X](#) [120X10019X](#) [120X10089X](#) [120X10129X](#) [121A10039X](#)  
[121A10309X](#) [122A10019X](#) [122A10029X](#) [122A10249X](#) [122A10669X](#) [122A11089X](#) [122A13089X](#) [121B10409X](#) [122A10089X](#)  
[122A10129X](#) [122A10349X](#) [122A13359X](#) [1377391-4](#) [DIN-048CPC-SR1-MH](#) [1393583-2](#) [1393726-7](#) [140X10059X](#) [140X10129X](#) [143-1913-](#)  
[000](#) [143-1908-000](#) [1484472-1](#) [173052](#) [2110070-1](#) [2110070-2](#) [CBC20T00-008FDS5-0-1-002VR](#) [983-0SE12-12P6](#) [17041102202](#) [172699-](#)  
[5036](#) [173051](#) [20](#) [8457096](#) [010](#) [025](#)