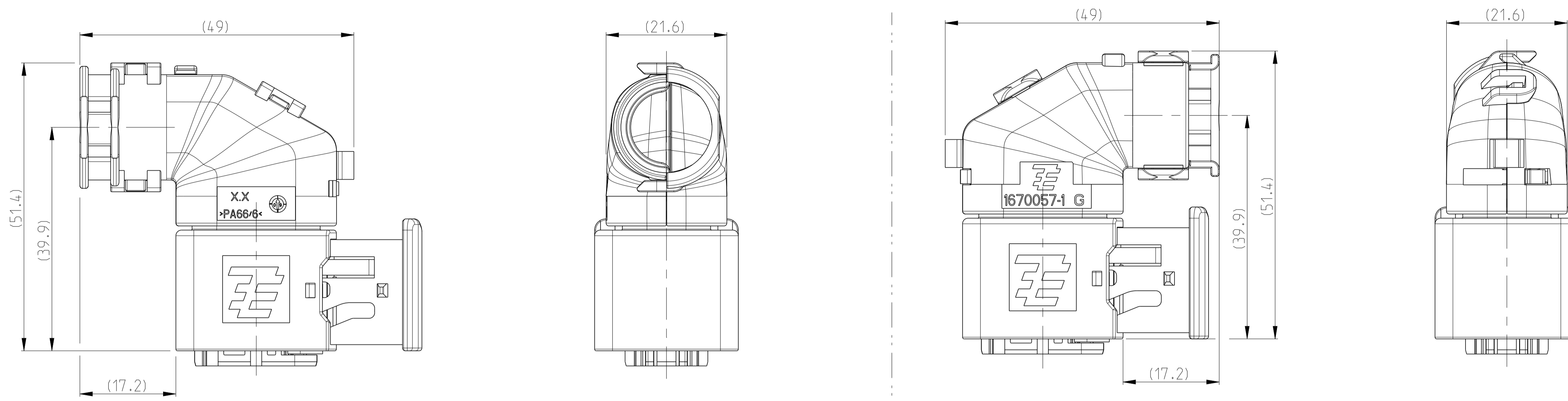


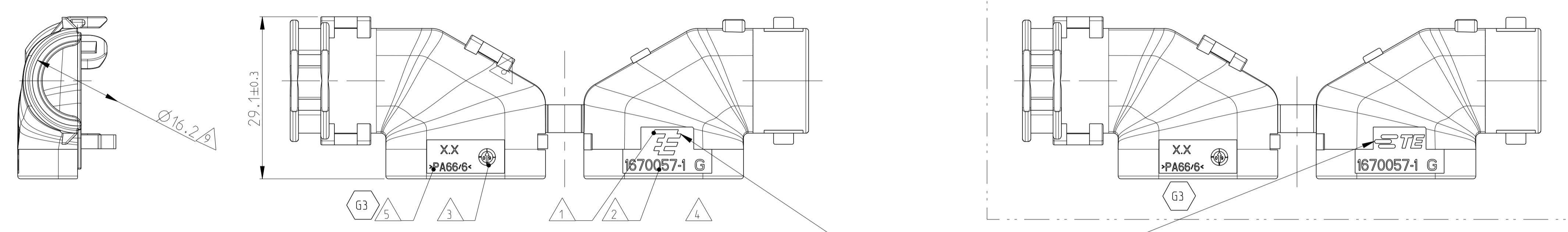
11 MOUNTED COVER OPTIONS  
 Befestigungsmoeglichkeiten der Kappe



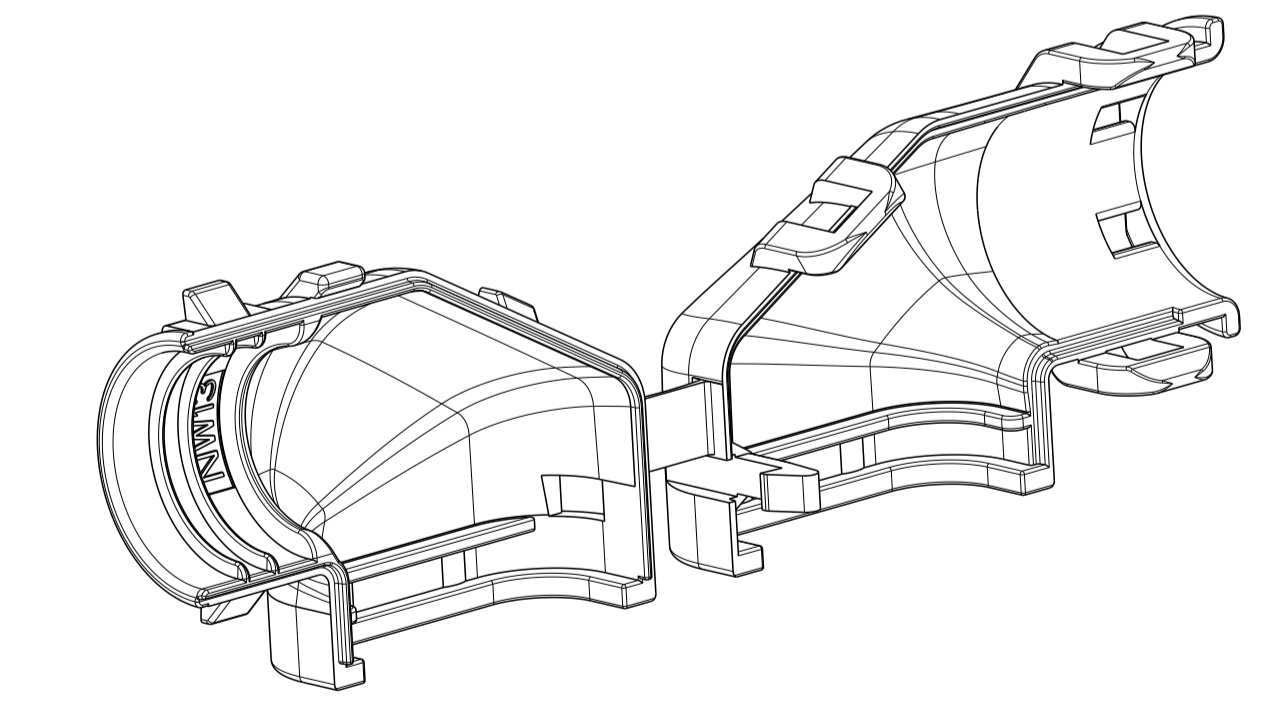
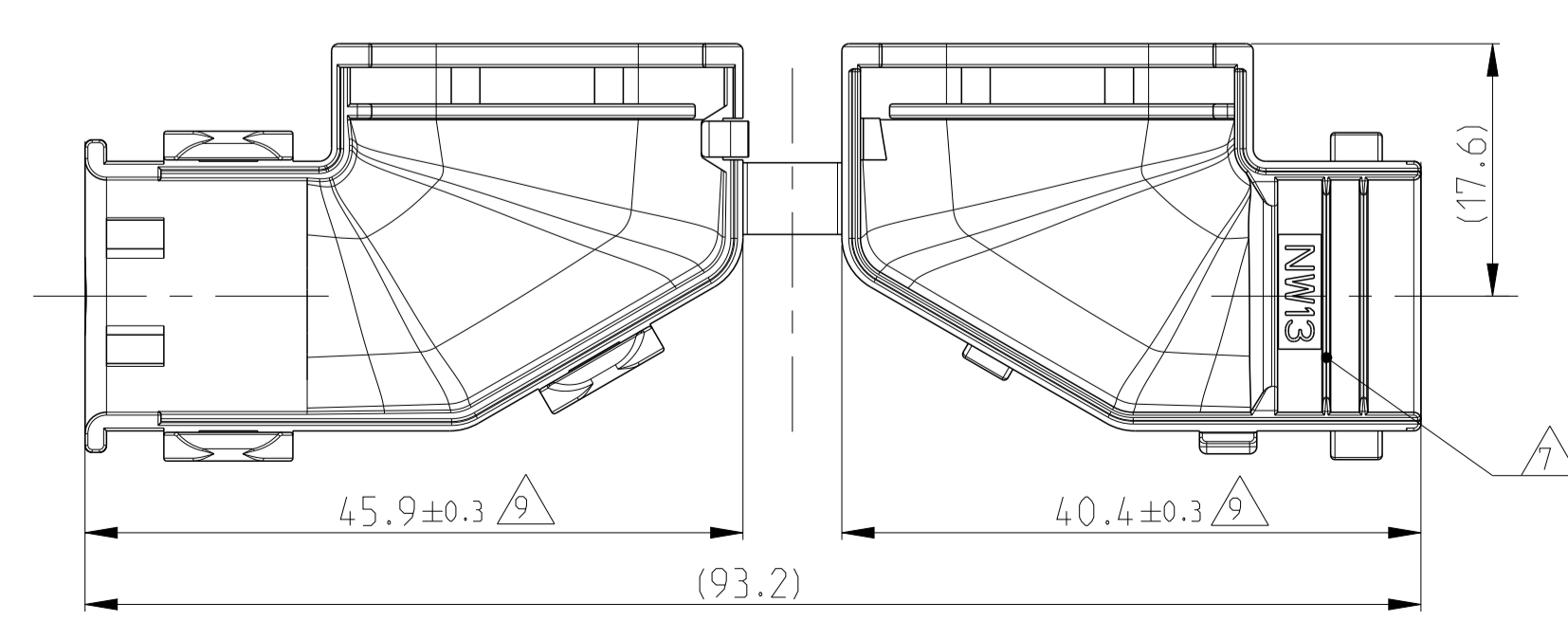
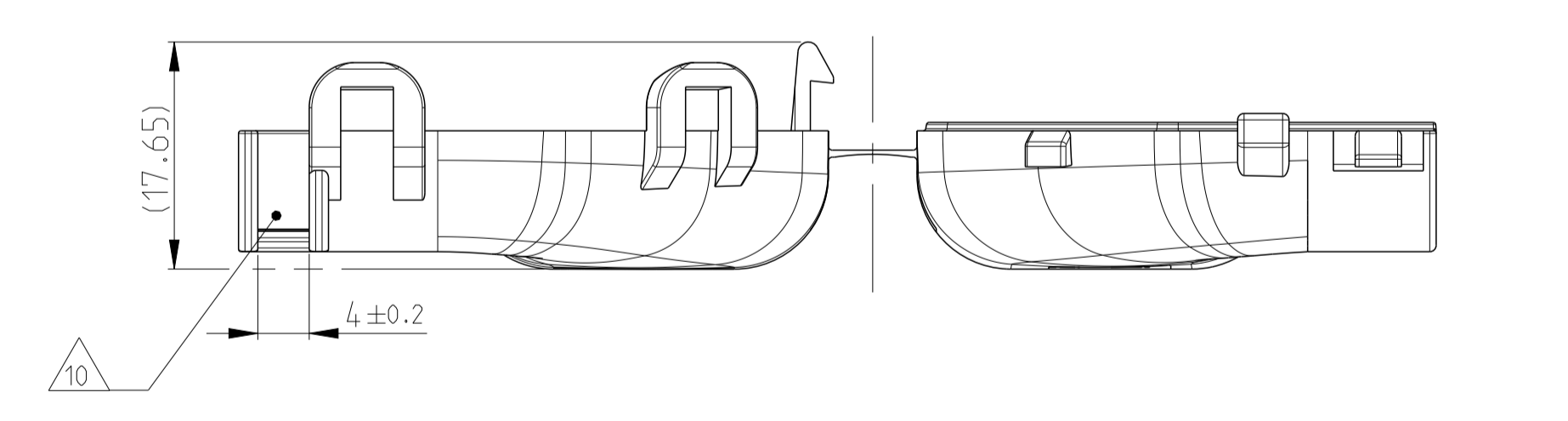
REVISIONS				
P.	LTN	DESCRIPTION	DATE	DMN APVD
G		ECR-09-012157 (PCN E-09-005080 PART CHANG.)	04MAR2009	SJ CE
G1		DETAILS SEE PCN E-10-002668	04FEB2010	SJ JG
G2		New view added with TE Logo depending on mold	28NOV2017	MAH. GILC
G3		DETAILS SEE PCN E-18-018520	27NOV2018	MAH. GILC

NOTES  
 Bemerkungen

- 1 TE LOGO  
TE Logo
- 2 TE ORDER-NO.  
TE Bestell-Nr.
- 3 PRODUCTION DATE  
Produktionsdatum
- 4 LETTER-INSERT FOR THE REVISION STATUS OF THE MOLD  
Schriftsatz fuer Aenderungszustand des Werkzeuges  
ACTUAL STATUS: SEE TABLE  
Aktueller Stand: siehe Tabelle
- 5 MATERIAL MARKING ACCORDING TO VDA 260  
Werkstoffkennzeichnung nach VDA 260
- 6 BULK PACKAGING IN CORRUGATED BOX  
Schuetztgut im Versandkarton
- 7 CABLE EXIT DESIGNED FOR CORRUGATED TUBE NW 13  
Kabelabgang ausgelegt fuer Wellrohr NW 13
- 8 MALFUNCTION CAUSED BY LAQUER IS NOT COVERED  
BY TE WARRANTY  
Funktionsbeeintraechtigung durch Lackieren liegt nicht  
im Einfluss und Gewährleistungsumfang von TE
- 9 WARPAGE UP TO -1.0mm FROM NOM. DIMENSION PERMITTED  
Verzug zulaessig bis -1.0mm vom Nennmass
- 10 MAX. CABLE TIE WIDTH: 3.8mm  
max. Kabelbinderbreite: 3.8mm
- 11 SUITABLE FOR TAB AND RECEPTACLE HOUSING GROUP C  
SEE PRODUCT GROUP DRAWING 1563709  
Passend fuer Flachstecker- und Buchsengehaeuse der Gruppe C  
siehe Produktgruppenzeichnung 1563709



TE LOGO RELATED TO MOLDING TOOL  
 TE Logo abhaengig von Spritzgusswerkzeug



0-1670057-1	G	COVER 90° Kappe 90°	1
TE ORDER-NO. TE Bestell-Nr.	REV.	DESCRIPTION Beschreibung	ITEM

THIS DRAWING IS A CONTROLLED DOCUMENT.

DIMENSIONS: mm	TOLERANCES UNLESS OTHERWISE SPECIFIED:	DMN D.Bischoff 26OCT2006	CHG J.Grandzow 31OCT2006	APVD F.Überwein 02NOV2006	NAME COVER 90 DEG. Kappe 90 Grad HDSCS - GROUP C
0 PLC ±0.1	ISO 80/5	1 PLC ±0.1	DIN 15001-100	2 PLC ±0.1	PRODUCT SPEC
3 PLC ±0.1		4 PLC ±0.1		108-94.020	APPLICATION SPEC
ANGLES ±0.1		116-18756		SIZE A1	CAGE CODE C=1670057
MATERIAL PA66/6 (V-0)	FINISH BLACK schwarz	WEIGHT 5.2g	CUSTOMER DRAWING	SCALE 5:1	SHEET 1 OF 1

RESTRICTED TO REV. G3

## X-ON Electronics

Largest Supplier of Electrical and Electronic Components

*Click to view similar products for [Automotive Connectors](#) category:*

*Click to view products by [TE Connectivity](#) manufacturer:*

Other Similar products are found below :

[003-018-000](#) [60403001](#) [60993906-B](#) [M902-2131](#) [M902-2161](#) [72.330.1035.1](#) [73.353.4028.0](#) [F119300-B](#) [F166900](#) [F258300-B](#) [F358300-B](#)  
[F407400](#) [F444110](#) [F487000](#) [F509500B-B](#) [827153-1](#) [8N1515-32-24P](#) [9-1326729-8](#) [925474-1](#) [928905-1](#) [964562-4](#) [968782-1](#) [GT17SA-8DS-](#)  
[HU](#) [98891-1012](#) [98947-1016](#) [12004147](#) [12004475-L](#) [12010290](#) [12010309-B](#) [12015454](#) [12020219-B](#) [12020308](#) [12041318-B](#) [12052225-L](#)  
[12052466](#) [12059125](#) [12064869](#) [12004327-B](#) [12010503-B](#) [12015308](#) [12015384](#) [12015909](#) [1-21030-1](#) [12041254](#) [12041318](#) [12047946-B](#)  
[12047957](#) [12047957-L](#) [12059473](#) [12066261](#)