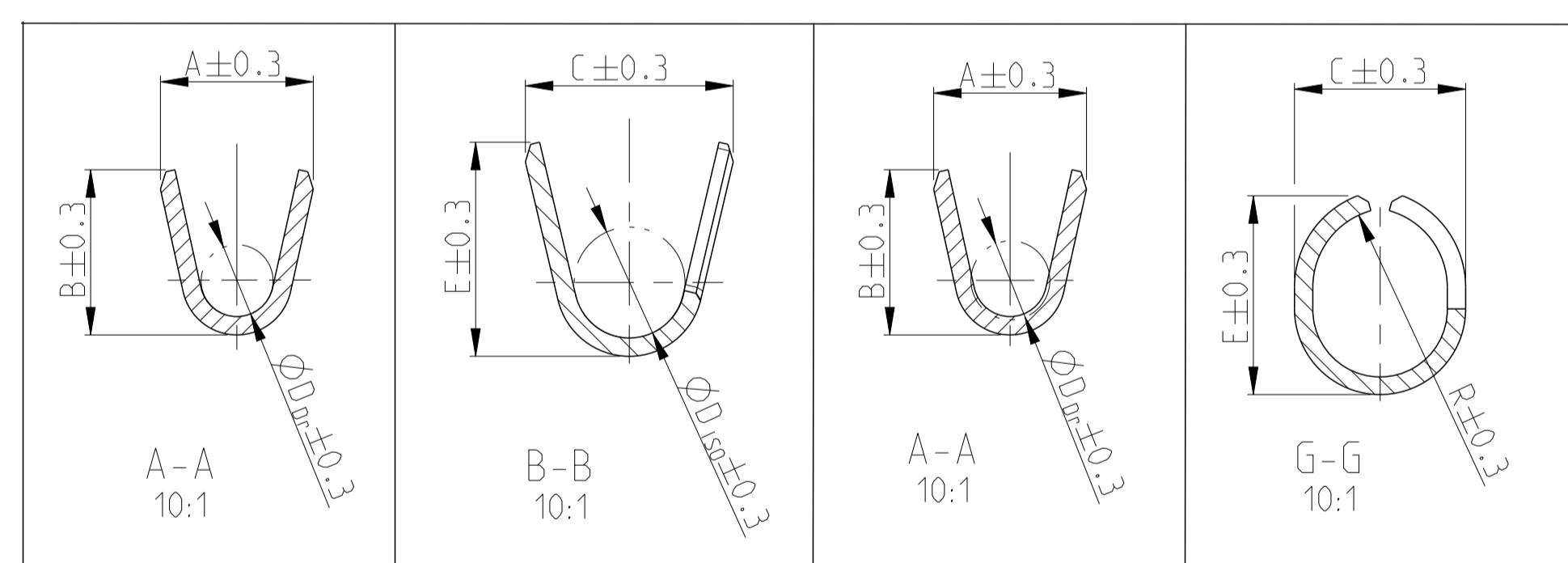
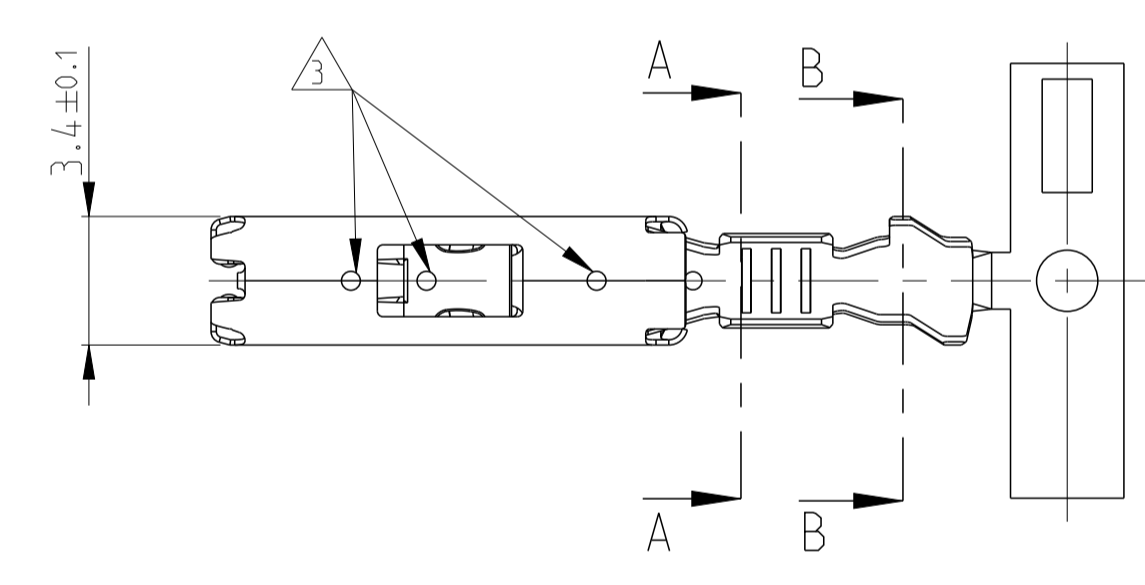
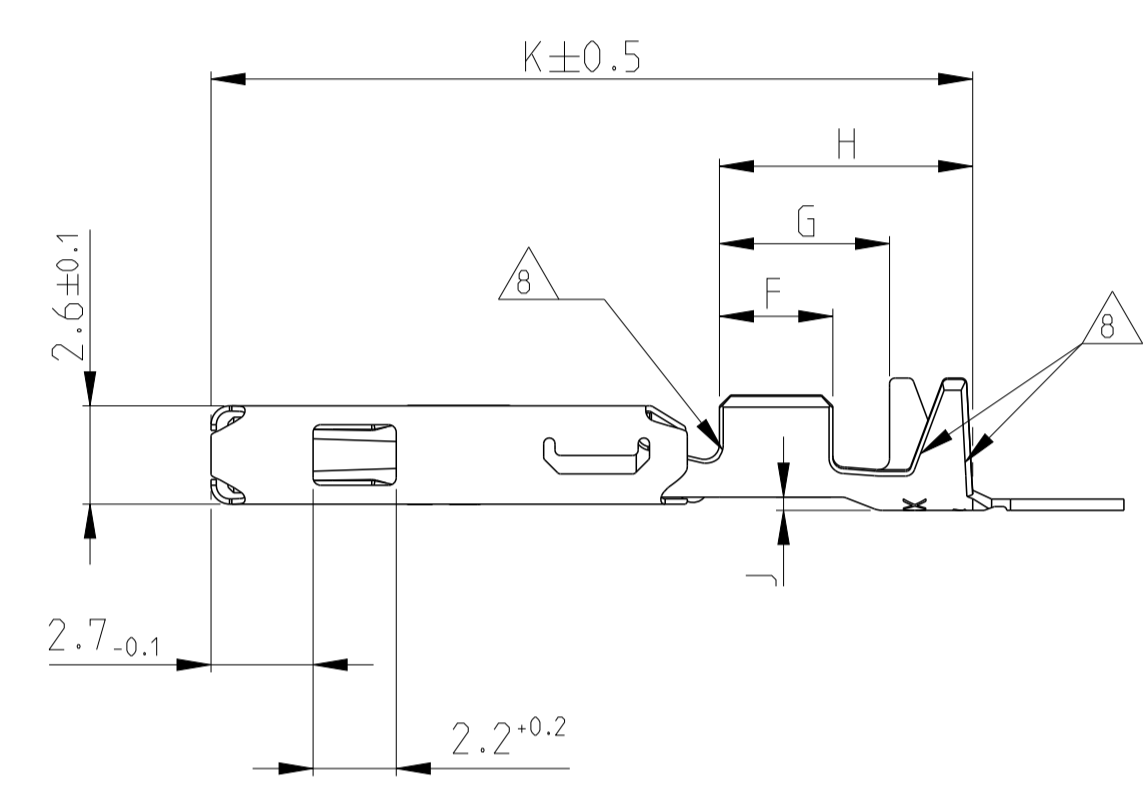
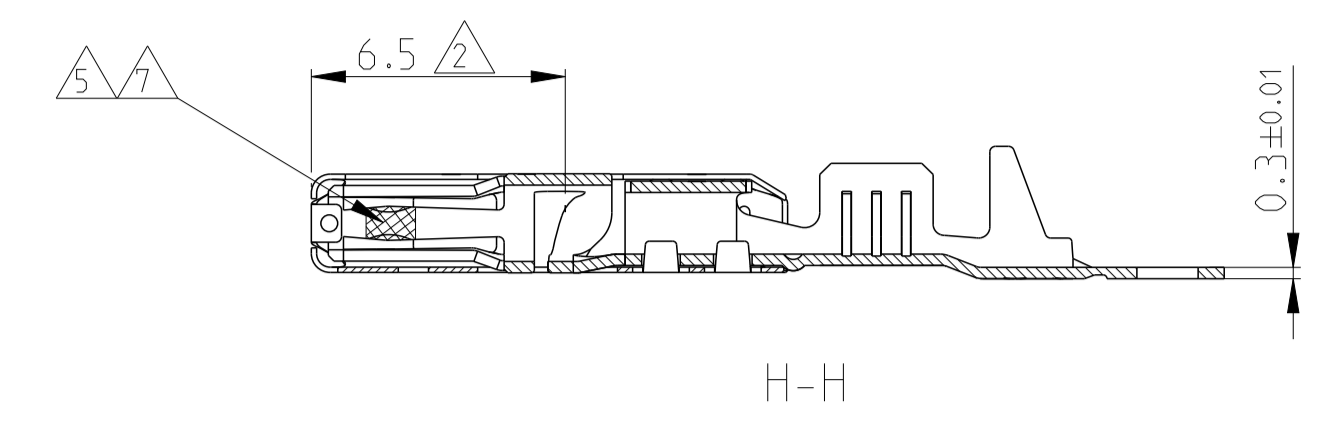
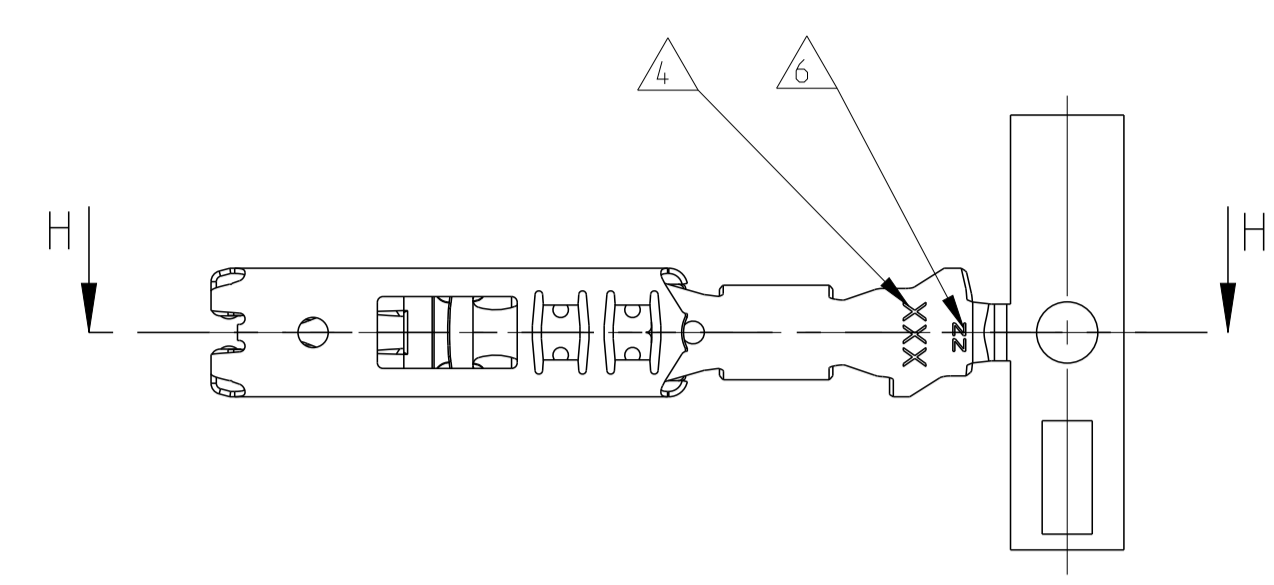


REVISIONS				
P.	LTN	DESCRIPTION	DATE	APVD
B2		1670326-3 AND 1670328-3 ACTIVATED	28JAN2009	CH MP
B3		LP CRIMP DATA FOR PN 1564724 ADDED	02FEB2009	CH MP
B4		1564724-3 ADDED	130CT2009	ABRA MP
C		ECR-16-009856	260CT2016	VH JP



Bemerkungen

- 1 Geeignet für Flachstecker 1.5 ±0.1 x 0.8^{+0.04}/_{-0.03}
- 2 Größte Einstecktiefe
- 3 Lasergeschweißt (4x)
- 4 Hersteller Logo und Revisionsstand
- 5 Min. 1.3µm Goldüberzug über Nickel im gekennzeichneten Bereich, Rest galvanisch verzinkt
- 6 Kennzeichnung Au für Goldüberzug, Ag für Silberüberzug
- 7 3-5µm Silberüberzug im gekennzeichneten Bereich, Rest galvanisch verzinkt
- 8 Kanten in diesem Bereich entschärft

NOTES

- 1 TO BE USED FOR TAB 1.5 ±0.1 x 0.8^{+0.04}/_{-0.03}
- 2 MAXIMUM INSERTION DEPTH
- 3 LASERWELDED (4x)
- 4 BRANDNAME AND REVISION STATUS
- 5 MIN 1.3µm GOLDPLATE OVER NICKEL IN LOCALIZED AREA; REST TINPLATED
- 6 INDEX Au FOR GOLDPLATING, Ag FOR SILVERPLATING
- 7 3-5µm SILVERPLATE IN LOCALIZED AREA, REST TINPLATED
- 8 BREAK EDGE IN THIS AREA

ORDER-NO STRIP FORM Bestell-Nr. Bandware	REV.	MATERIAL Werkstoff	SURFACE Oberfläche	WIRE SIZE RANGE Leiterquerschnitt mm ²	WIRE CRIMP Drahtcrimp				INSULATION CRIMP Isolationscrimp				WIRE CRIMP Drahtcrimp				INSULATION CRIMP Isolationscrimp				
					A	B	D _{Dr}	C	E	D _{ISO}	A	B	D _{Dr}	C	E	R	F	G	H	J	K
1564724-3	A	CuNiSi	SILVERPLATED/Versilbert	0.35 - 0.5mm ²	2.1	2.1	0.9	3.1	2.8	1.6	1.7	2.1	0.9	2.5	2.4	1.4	3	4.5	6.7	0.2	20.2
1564724-2	A		PRE TINNED/Verzinkt		GOLDPLATED/Vergoldet	2.1	2.1	0.9	3.1	2.8	1.6	1.7	2.1	0.9	2.5	2.4	1.4	3	4.5	6.7	0.2
1564724-1	A	CuNiSi	SILVERPLATED/Versilbert	1.4 - 2.0mm ²	3.3	3.5	1.6	4.4	4.5	2.5	3.3	3.5	1.6	3.3	4.15	1.9	3.5	5.0	7.2	0.35	20.6
1670328-3	A		PRE TINNED/Verzinkt		GOLDPLATED/Vergoldet	3.3	3.5	1.6	4.4	4.5	2.5	3.3	3.5	1.6	3.3	4.15	1.9	3.5	5.0	7.2	0.35
1670328-2	B	CuNiSi	SILVERPLATED/Versilbert	1.4 - 2.0mm ²	2.5	2.7	1.2	3.4	3.5	1.8	2.5	2.7	1.2	2.8	3.25	1.6	3	4.5	6.7	0.35	20.6
1670328-1	B		PRE TINNED/Verzinkt		GOLDPLATED/Vergoldet	2.5	2.7	1.2	3.4	3.5	1.8	2.5	2.7	1.2	2.8	3.25	1.6	3	4.5	6.7	0.35
1670326-3	A	CuNiSi	SILVERPLATED/Versilbert	0.75 - 1.0mm ²	2.5	2.7	1.2	3.4	3.5	1.8	2.5	2.7	1.2	2.8	3.25	1.6	3	4.5	6.7	0.35	20.6
1670326-2	B		PRE TINNED/Verzinkt		GOLDPLATED/Vergoldet	2.5	2.7	1.2	3.4	3.5	1.8	2.5	2.7	1.2	2.8	3.25	1.6	3	4.5	6.7	0.35
1670326-1	B	CuNiSi	GOLDPLATED/Vergoldet	0.75 - 1.0mm ²	2.5	2.7	1.2	3.4	3.5	1.8	2.5	2.7	1.2	2.8	3.25	1.6	3	4.5	6.7	0.35	20.6

STRIP FORM/Bandware				LOOSE PIECE/Einzelauflösung				F	G	H	J	K
CRIMP DIMENSIONS / Crimp abmessungen mm ²												

THIS DRAWING IS A CONTROLLED DOCUMENT. DWG: M. Freilshilfer 13NOV2006
 CHK: H. Kammann 14NOV2006
 APVD: M. Bleicher 15NOV2006

DIMENSIONS: mm
 TOLERANCES UNLESS OTHERWISE SPECIFIED:
 0 PLC ±
 1 PLC ±0.2
 2 PLC ±0.2
 3 PLC ±
 4 PLC ±
 ANGLES ±°
 FINISH

MATERIAL: SEE TABLE

WEIGHT: 116-18254
 CUSTOMER DRAWING

SCALE: 5:1 SHEET 1 OF 1 REV C

TE Connectivity
 NAME: GROUP DRAWING/Tabellenzeichnung
 1.5mm SENSOR FLAT RECEPTACLE II
 1.5mm Sensor Flachkontakt II
 SIZE: A1 CAGE CODE: 00779 DRAWING NO: 1670373

X-ON Electronics

Largest Supplier of Electrical and Electronic Components

Click to view similar products for [Automotive Connectors](#) category:

Click to view products by [TE Connectivity](#) manufacturer:

Other Similar products are found below :

[003-018-000](#) [60403001](#) [60993906-B](#) [M902-2131](#) [M902-2161](#) [M902-2344](#) [72.330.1035.1](#) [73.353.4028.0](#) [F119300-B](#) [F166900](#) [F258300-B](#)
[F358300-B](#) [F407400](#) [F444110](#) [F487000](#) [F509500B-B](#) [827153-1](#) [8N1515-32-24P](#) [9-1326729-8](#) [925474-1](#) [928905-1](#) [964562-4](#) [968782-1](#)
[GT17SA-8DS-HU](#) [98891-1012](#) [98947-1016](#) [12004147](#) [12004475-L](#) [12010290](#) [12010309-B](#) [12015454](#) [12020219-B](#) [12041318-B](#) [12052225-](#)
[L](#) [12052466](#) [12064869](#) [12004327-B](#) [12015308](#) [12015384](#) [12015909](#) [1-21030-1](#) [12041254](#) [12041318](#) [12047946-B](#) [12047957](#) [12047957-L](#)
[12059473](#) [12066261](#) [12110546](#) [12110546-B](#)