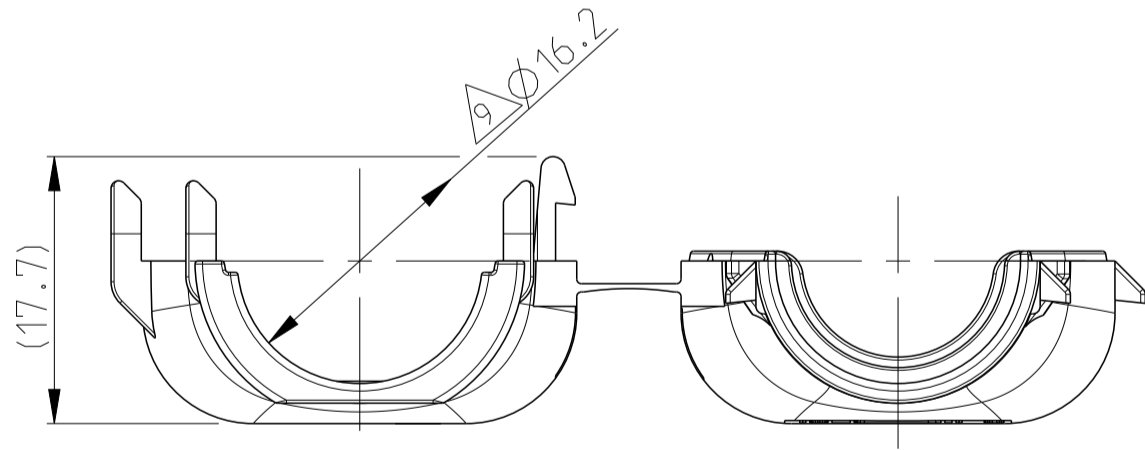
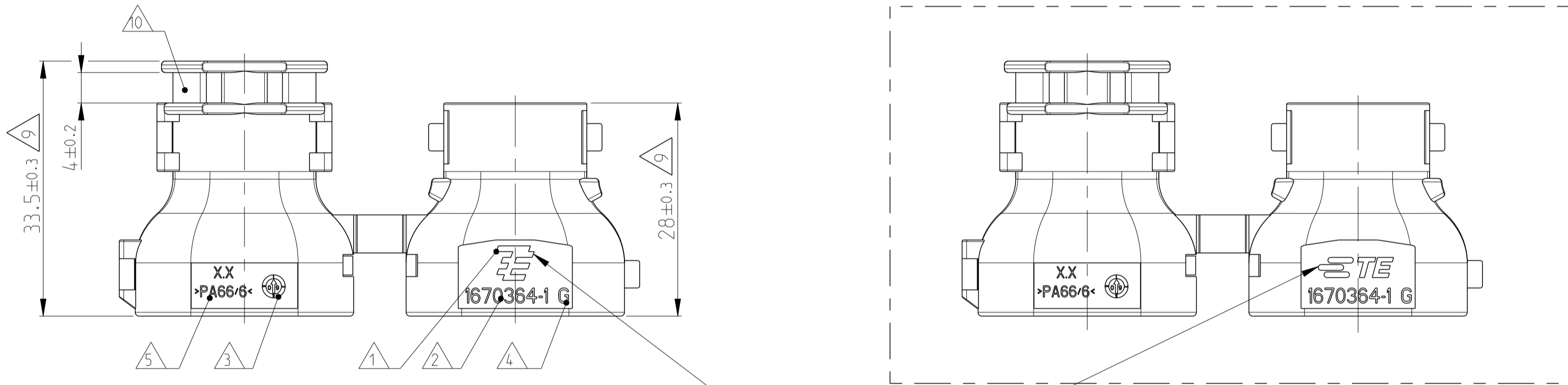
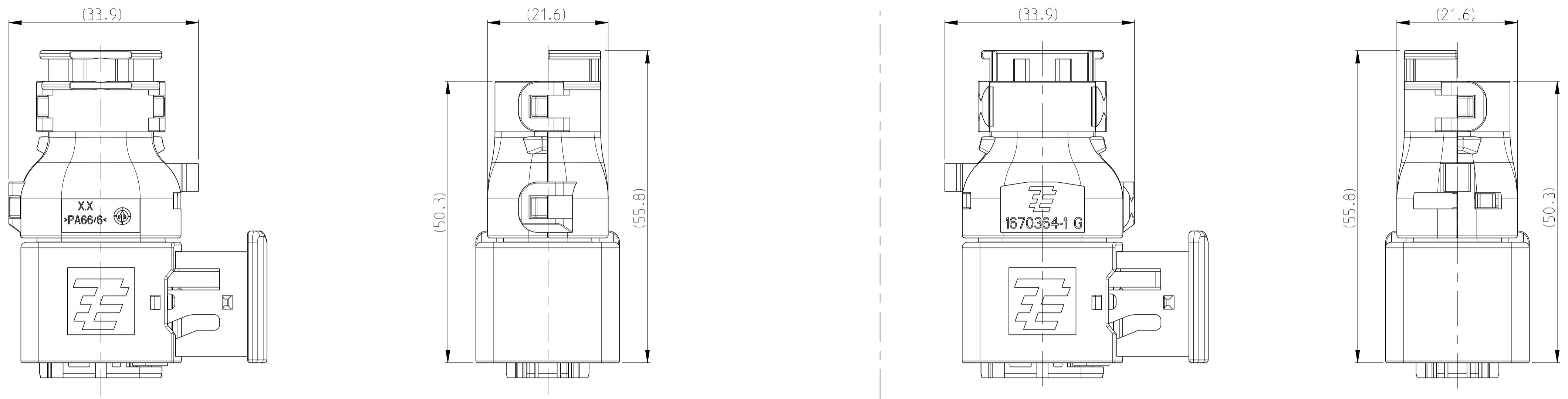
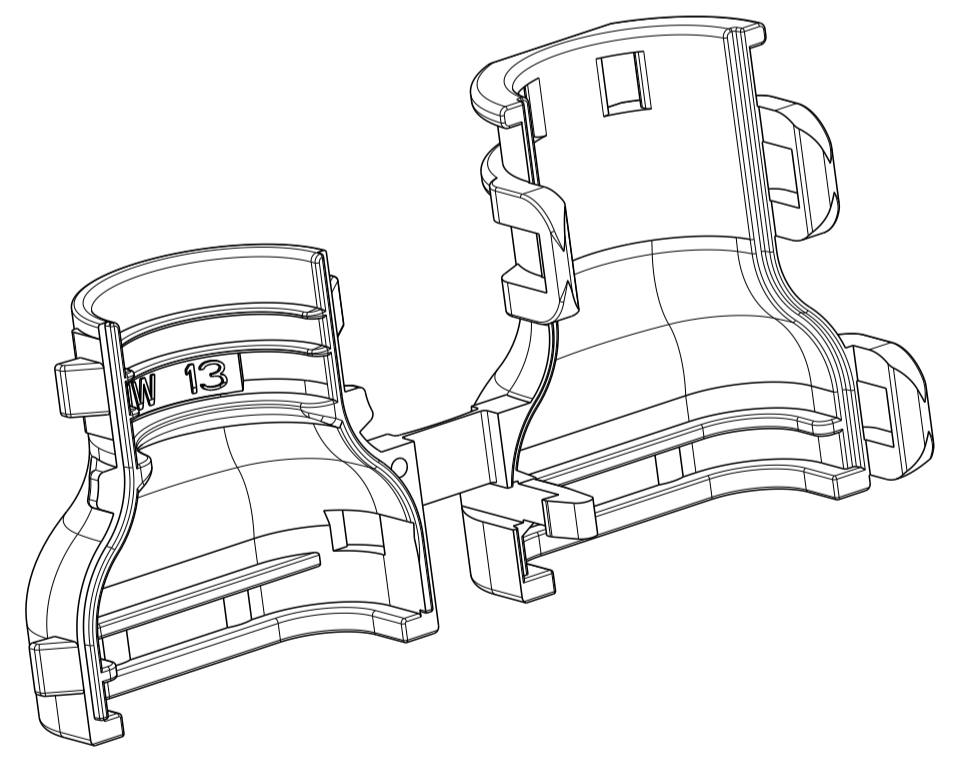
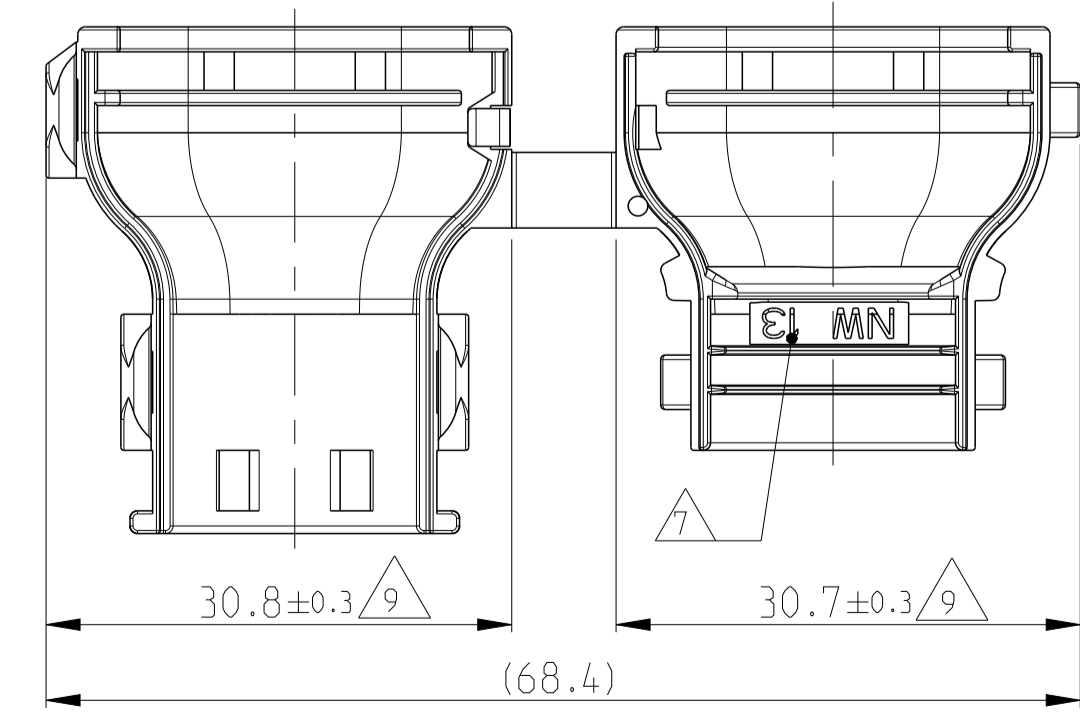


11 MOUNTED COVER OPTIONS
 Befestigungsmoeglichkeiten der Kappe



TE LOGO RELATED TO MOLDING TOOL
 TE Logo abhaengig von Spritzgusswerkzeug

G2



PROJECT NO. SEE NOTE 11		REVISIONS			
P	LTN	DESCRIPTION	DATE	DWN	APVD
G		ECR-09-012157 (PCN E-09-005080 FOR PART CHANGE)	04NOV2009	SJ	CE
G1		DETAILS SEE PCN E-10-002668	04FEB2010	SJ	JG
G2		DETAILS SEE PCN E-16-011236	15AUG2016	MAH	GILC

NOTES
 Bemerkungen

- 1 TE LOGO
TE Logo
- 2 TE ORDER-NO.
TE Bestell-Nr.
- 3 PRODUCTION DATE
Produktionsdatum
- 4 LETTER-INSERT FOR THE REVISION STATUS OF THE MOULD
Schriftsatz fuer Aenderungszustand des Werkzeuges
ACTUAL STATUS: SEE TABLE
Aktueller Stand: siehe Tabelle
- 5 MATERIAL MARKING ACCORDING TO VDA 260
Werkstoffkennzeichnung nach VDA 260
- 6 BULK PACKAGING IN CORRUGATED BOX
Schuetftgut im Versandkarton
- 7 CABLE EXIT DESIGNED FOR CORRUGATED TUBE NW 13
Kabelabgang ausgelegt fuer Wellrohr NW 13
- 8 MALFUNCTION CAUSED BY LAQUER IS NOT COVERED
BY TE WARRANTY
Funktionsbeeintraechtigung durch Lackieren liegt nicht im Einfluss und Gewaehrleistungsumfang von TE
- 9 WARPAGE UP TO -1.0mm FROM NOM. DIMENSION PERMITTED
Verzug zulaessig bis -1.0mm vom Nennmass
- 10 MAX. CABLE TIE WIDTH: 3.8mm
max. Kabelbinderbreite: 3.8mm
- 11 SUITABLE FOR TAB AND RECEPTACLE HOUSING GROUP C
SEE PRODUCT GROUP DRAWING 1563709
Passend fuer Flachstecker- und Buchsengehause der Gruppe C
siehe Produktgruppenzeichnung 1563709

THIS DRAWING IS A CONTROLLED DOCUMENT.		DWN D. Bischoff	26OCT2006	TE Connectivity
DIMENSIONS: mm		CHK J. Grandzow	31OCT2006	
TOLERANCES UNLESS OTHERWISE SPECIFIED:		APVD C. Oberwein	02NOV2006	NAME COVER, 180 Kappe, 180 Grad HDSCS - GROUP C
1 PLC ±0.1 2 P.L.C ±0.1 3 P.L.C ±0.1 4 P.L.C ±0.1 ANGLES ±0.1		ISO 8015	108-94.020	PRODUCT SPEC
FINISH BLACK schwarz		DIN 16901-140	116-18756	APPLICATION SPEC
MATERIAL PA66/6 (V-0)		WEIGHT 5.6g	116-18756	SIZE A1
0-1670364-1 G		CUSTOMER DRAWING		RESTRICTED TO
TE ORDER-NO. TE Bestell-Nr.	REV.	DESCRIPTION Beschreibung	ITEM	SCALE 5:1
				SHEET 1 OF 1
				REV. G2

X-ON Electronics

Largest Supplier of Electrical and Electronic Components

Click to view similar products for [Automotive Connectors](#) category:

Click to view products by [TE Connectivity](#) manufacturer:

Other Similar products are found below :

[003-018-000](#) [60403001](#) [60993906-B](#) [M902-2131](#) [M902-2161](#) [72.330.1035.1](#) [73.353.4028.0](#) [F119300-B](#) [F166900](#) [F258300-B](#) [F358300-B](#)
[F407400](#) [F444110](#) [F487000](#) [F509500B-B](#) [827153-1](#) [8N1515-32-24P](#) [9-1326729-8](#) [925474-1](#) [928905-1](#) [964562-4](#) [968782-1](#) [GT17SA-8DS-](#)
[HU](#) [98891-1012](#) [98947-1016](#) [12004147](#) [12004475-L](#) [12010290](#) [12010309-B](#) [12015454](#) [12020219-B](#) [12020308](#) [12041318-B](#) [12052225-L](#)
[12052466](#) [12059125](#) [12064869](#) [12004327-B](#) [12010503-B](#) [12015308](#) [12015384](#) [12015909](#) [1-21030-1](#) [12041254](#) [12041318](#) [12047946-B](#)
[12047957](#) [12047957-L](#) [12059473](#) [12066261](#)