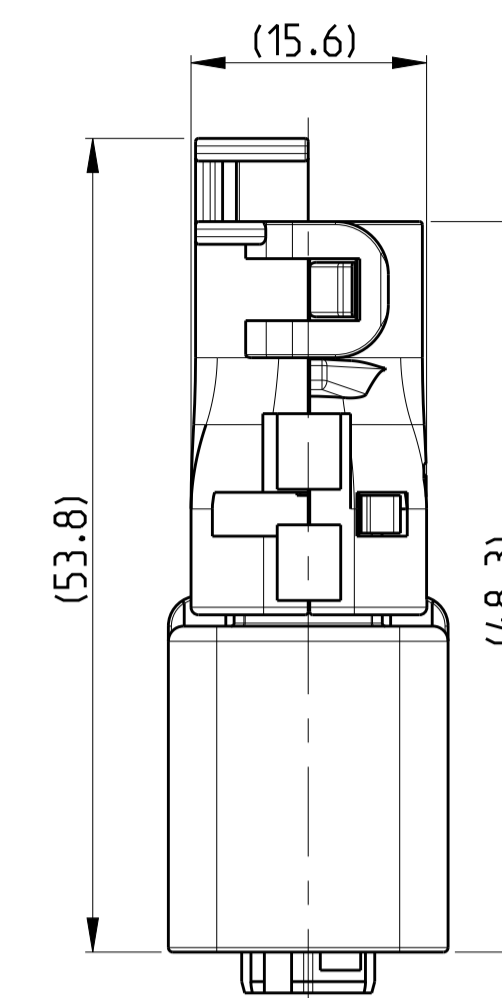
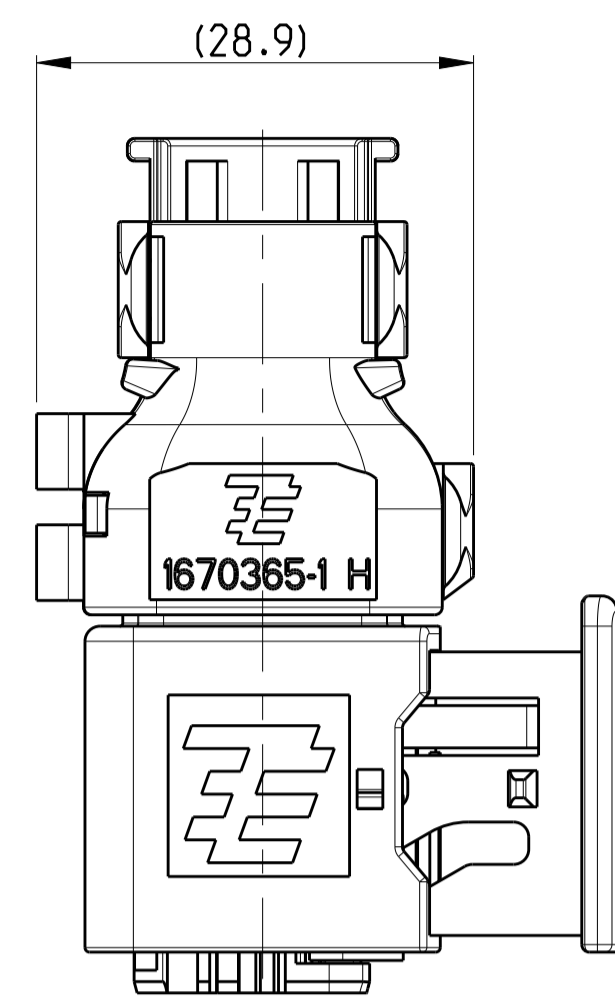
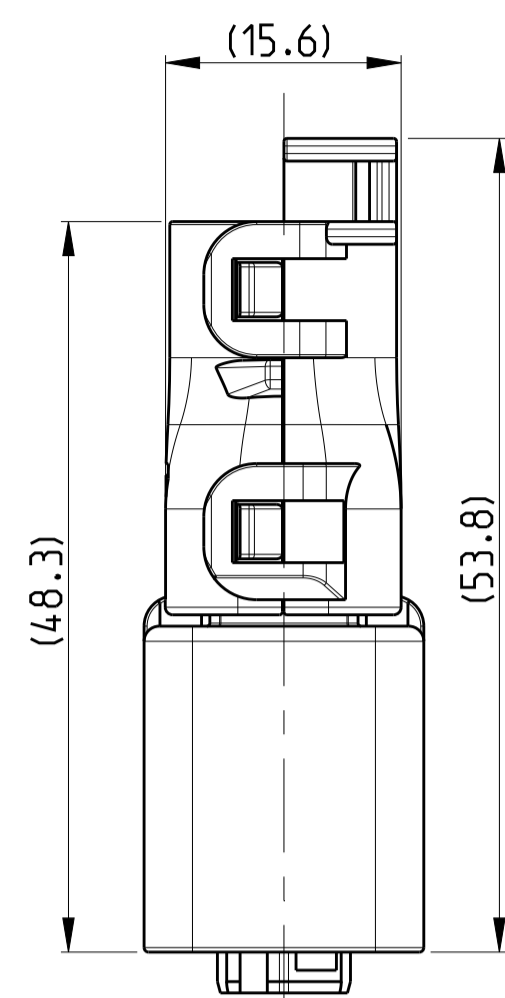
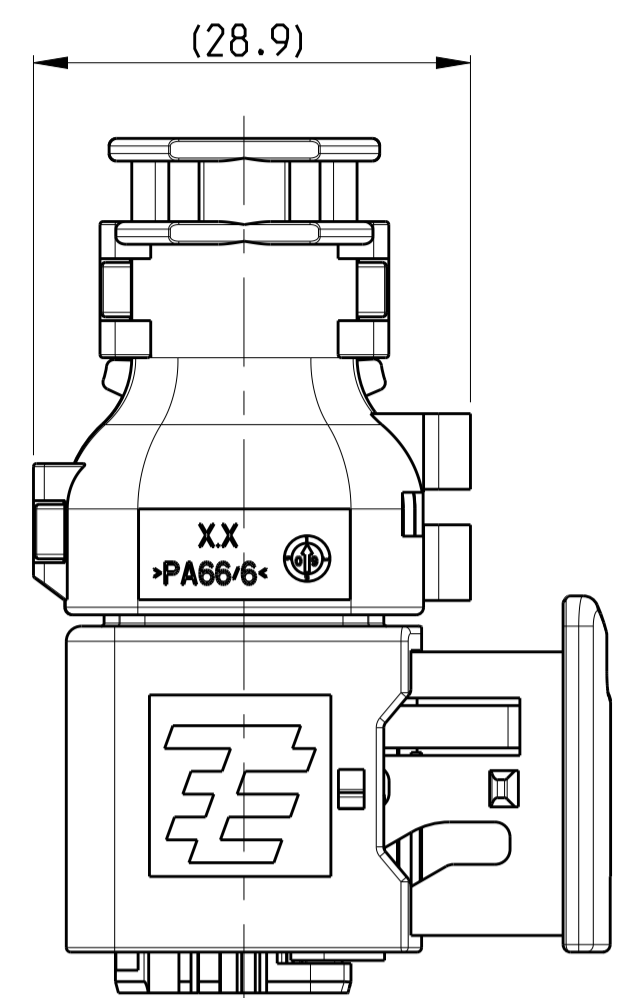


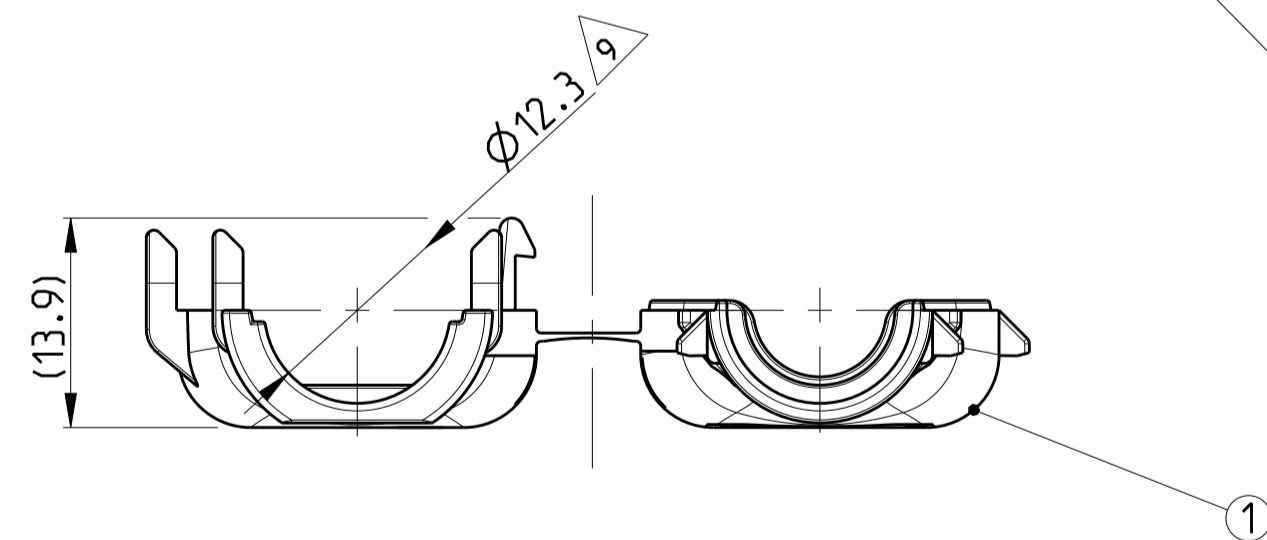
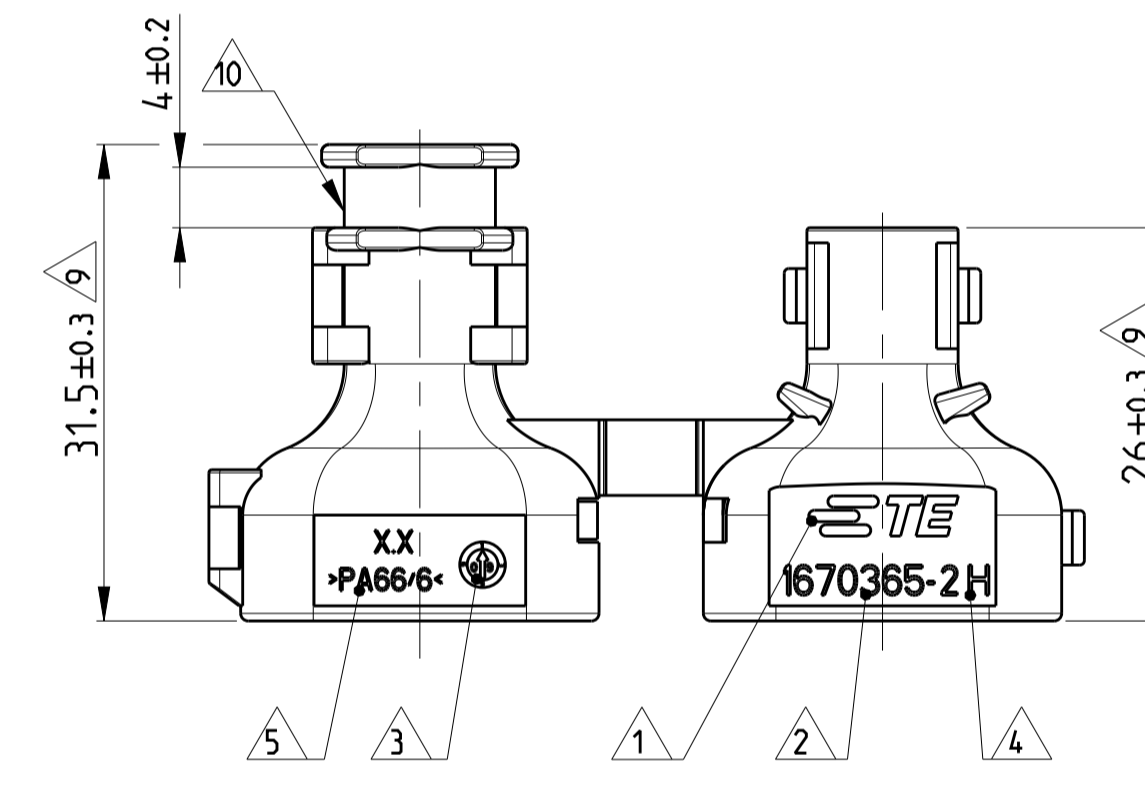
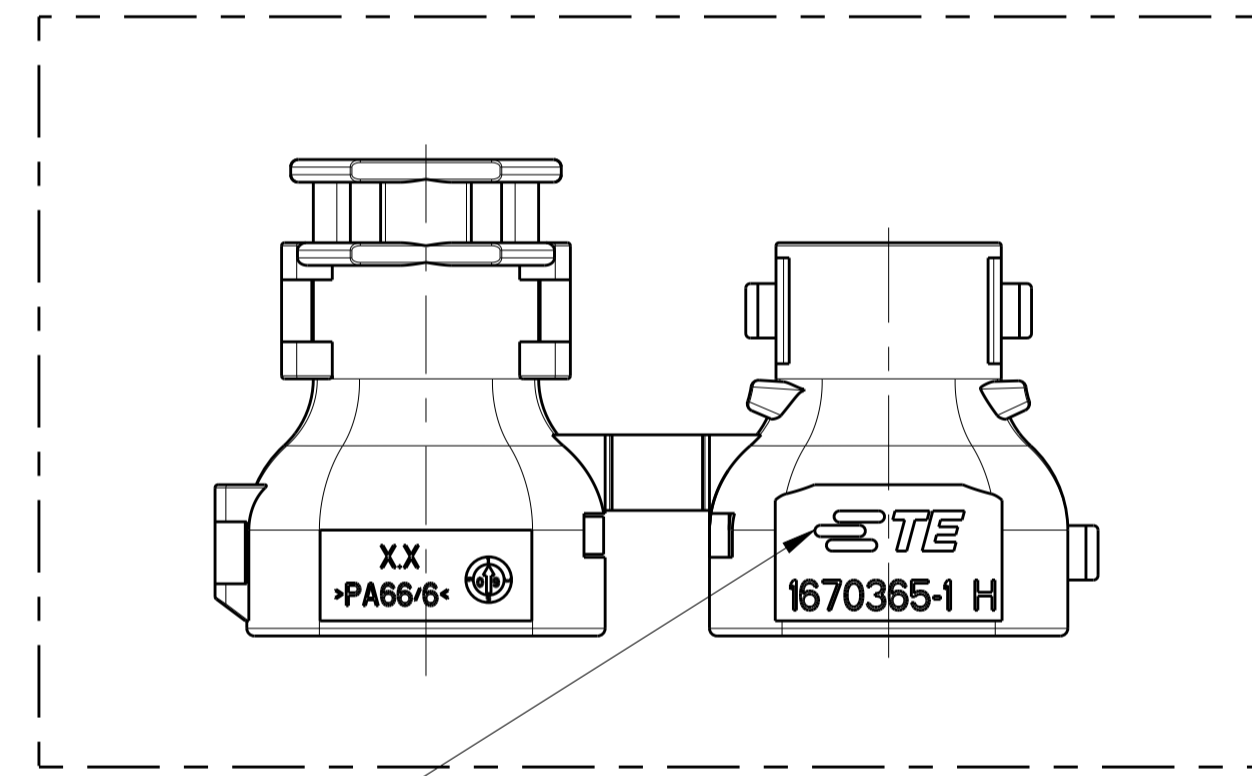
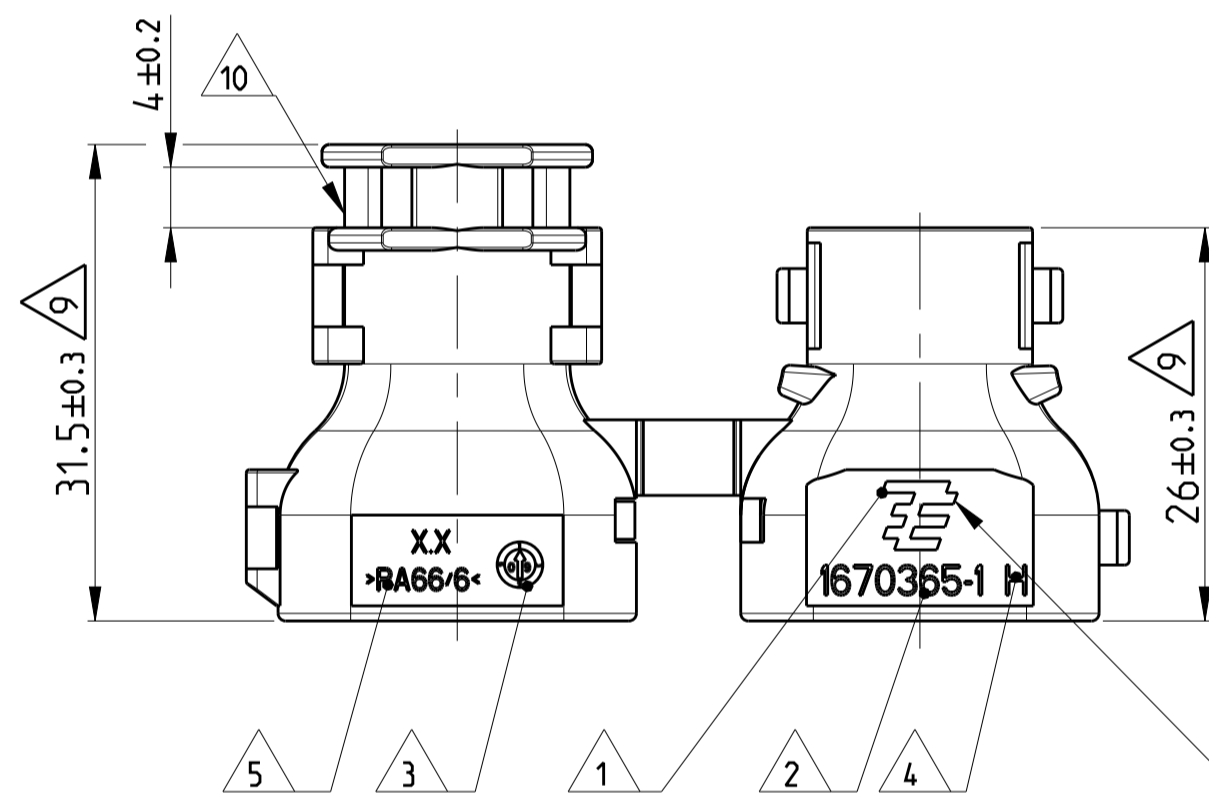
11 MOUNTED COVER OPTIONS  
Befestigungsmoeglichkeiten der Kapfen



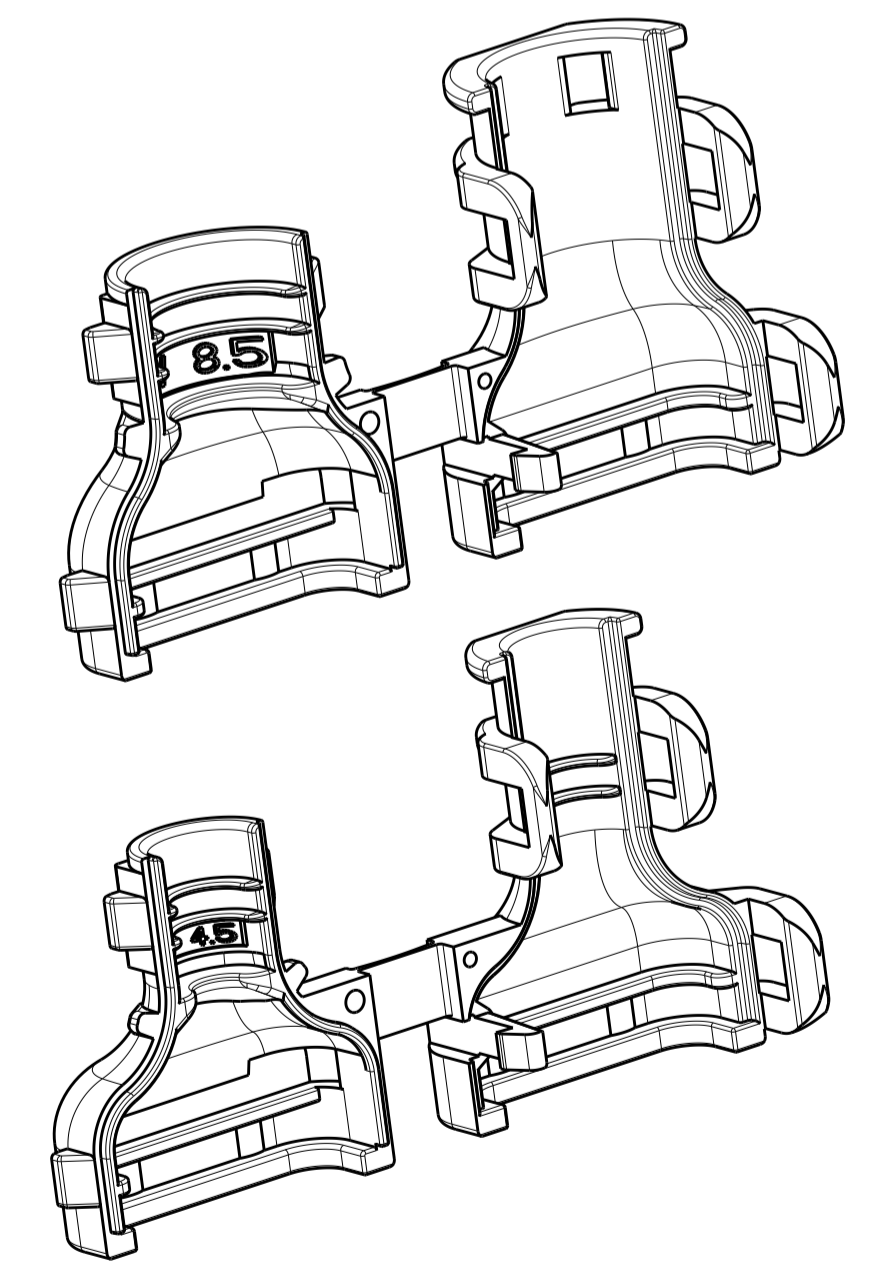
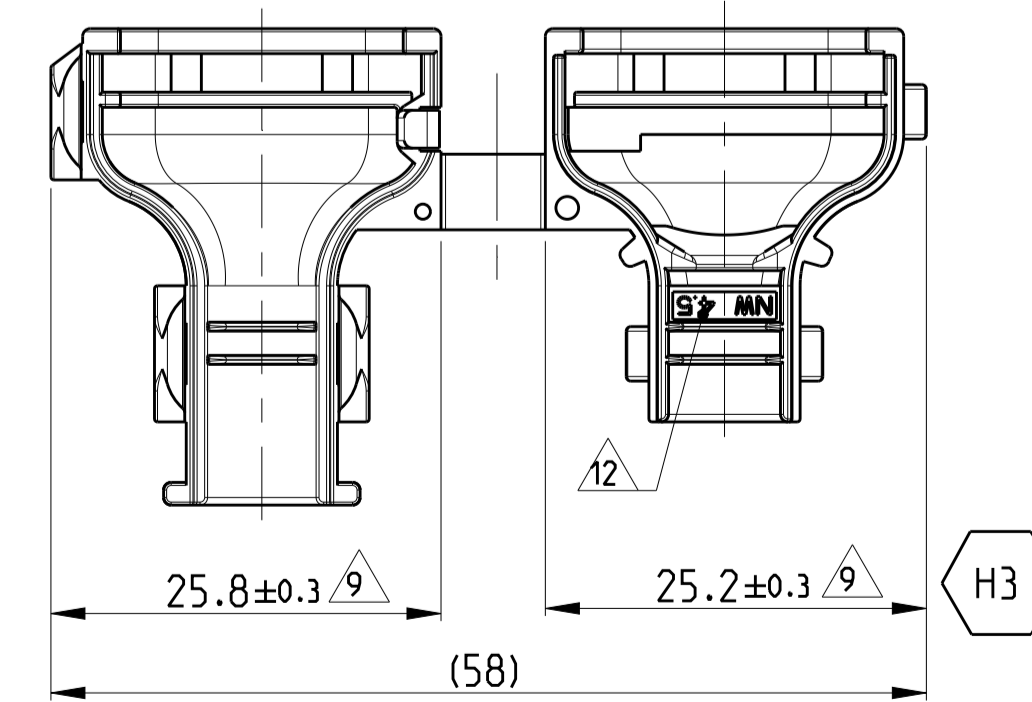
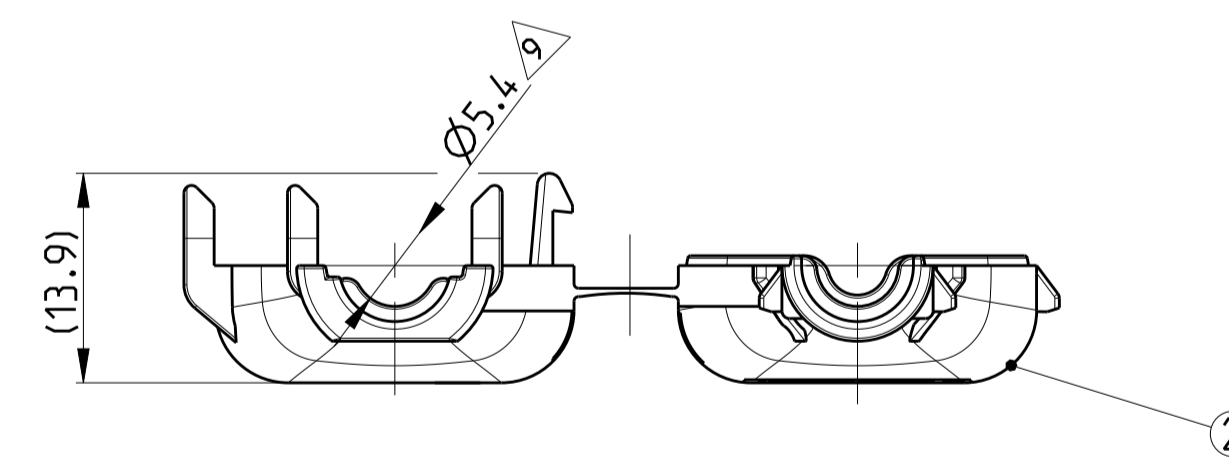
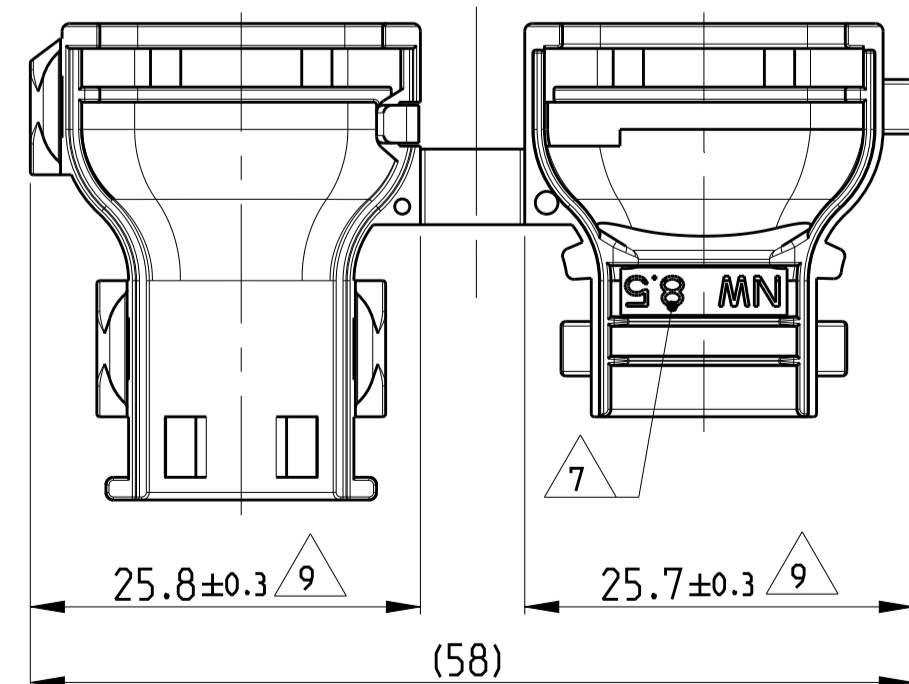
REVISIONS				
P	LTR	DESCRIPTION	DATE	DMN APVD
H		DETAILS SEE PCN E-12-019940	16NOV2012	CG JG
H1		DETAILS SEE PCN E-16-011236	15AUG2016	MAH. GILC
H2		DETAILS SEE PCN E-18-019571	03JAN2019	MAH. GILC
H3		DETAILS SEE PCN E-19-010178	28JUN2019	FRAN GILC

NOTES  
Bemerkungen

- 1 TE LOGO  
TE Logo
- 2 TE ORDER-NO.  
TE Bestell-Nr.
- 3 PRODUCTION DATE  
Produktionsdatum
- 4 LETTER-INSERT FOR THE REVISION STATUS OF THE MOULD  
Schriftsatz fuer Aenderungszustand des Werkzeuges  
ACTUAL STATUS: SEE TABLE  
Aktueller Stand: siehe Tabelle
- 5 MATERIAL MARKING ACCORDING TO VDA 260  
Werkstoffkennzeichnung nach VDA 260
- 6 BULK PACKAGING IN CORRUGATED BOX  
Schuettgut im Versandkarton
- 7 CABLE EXIT DESIGNED FOR CORRUGATED TUBE NW 8.5  
Kabelabgang ausgelegt fuer Wellrohr NW 8.5
- 8 MALFUNCTION CAUSED BY LAQUER IS NOT COVERED  
BY TE WARRANTY  
Funktionsbeeintraechtigung durch Lackieren liegt nicht  
im Einfluss und Gewaehrleistungsumfang von TE
- 9 WARPAGE UP TO -1.0mm FROM NOM. DIMENSION PERMITTED  
Verzug zulaessig bis -1.0mm vom Nennmass
- 10 MAX. CABLE TIE WIDTH: 3.8mm  
max. Kabelbinderbreite: 3.8mm
- 11 SUITABLE FOR TAB AND RECEPTACLE HOUSING GROUP A  
SEE PRODUCT GROUP DRAWING 1563709  
Passend fuer Flachstecker- und Buchsengehaeuse der Gruppe A  
siehe Produktgruppenzeichnung 1563709
- 12 CABLE EXIT DESIGNED FOR CORRUGATED TUBE NW 4.5  
SCHLEMMER ORDER NO. 1200068  
Kabelabgang ausgelegt fuer Wellrohr NW 4.5  
Schlemmer Bestell-Nr. 1200068



TE LOGO RELATED TO MOLDING TOOL  
TE Logo abhaengig von Spritzgusswerkzeug



ITEM	REV.	DESCRIPTION Beschreibung
0-1670365-2	H	COVER, 180 * Kappe, 180 *
0-1670365-1	H	COVER, 180 * Kappe, 180 *
TE ORDER-NO. TE Bestell-Nr.	REV.	DESCRIPTION Beschreibung

TOLERANCES UNLESS OTHERWISE SPECIFIED ACC. TO DIN 16001-140 CENTRIC TO NOMINAL DIMENSION, EDITION 1992-11 SHALL APPLY. Frei massstoleranzen nach DIN 16001-140. Es gilt die Ausgabe 1992-11.	
DIESE ZEICHNUNG IST EIN KONTROLLIERTES DOKUMENT. BEMASSUNGEN UND TOLERANZEN GEMAESS GPS (ISO STANDARDS).	
THIS DRAWING IS A CONTROLLED DOCUMENT. DIMENSIONING AND TOLERANCING PER GPS (ISO STANDARDS).	
DIMENSIONS: mm	TOLERANCES UNLESS OTHERWISE SPECIFIED: ISO 8015
MATERIAL PA66/6 (V-0)	FINISH BLACK schwarz
WEIGHT 3.1g	CUSTOMER DRAWING

DMN 260KT2006 CG J. Grandzow APVD C. Oberwein PRODUCT SPEC 108-94.020 APPLICATION SPEC 114-18756		NAME COVER 180 Kappe 180 Grad HDSCS - GROUP A	
SIZE CAGE CODE DRAWING NO 114-18756		RESTRICTED TO	
SCALE 5:1		SHEET 1 OF 1	
REV. H3		REV. H3	

## X-ON Electronics

Largest Supplier of Electrical and Electronic Components

*Click to view similar products for [Automotive Connectors](#) category:*

*Click to view products by [TE Connectivity](#) manufacturer:*

Other Similar products are found below :

[003-018-000](#) [60403001](#) [60993906-B](#) [M902-2131](#) [M902-2161](#) [72.330.1035.1](#) [73.353.4028.0](#) [F119300-B](#) [F166900](#) [F258300-B](#) [F358300-B](#)  
[F407400](#) [F444110](#) [F487000](#) [F509500B-B](#) [827153-1](#) [8N1515-32-24P](#) [9-1326729-8](#) [925474-1](#) [928905-1](#) [964562-4](#) [968782-1](#) [GT17SA-8DS-](#)  
[HU](#) [98891-1012](#) [98947-1016](#) [12004147](#) [12004475-L](#) [12010290](#) [12010309-B](#) [12015454](#) [12020219-B](#) [12020308](#) [12041318-B](#) [12052225-L](#)  
[12052466](#) [12059125](#) [12064869](#) [12004327-B](#) [12010503-B](#) [12015308](#) [12015384](#) [12015909](#) [1-21030-1](#) [12041254](#) [12041318](#) [12047946-B](#)  
[12047957](#) [12047957-L](#) [12059473](#) [12066261](#)