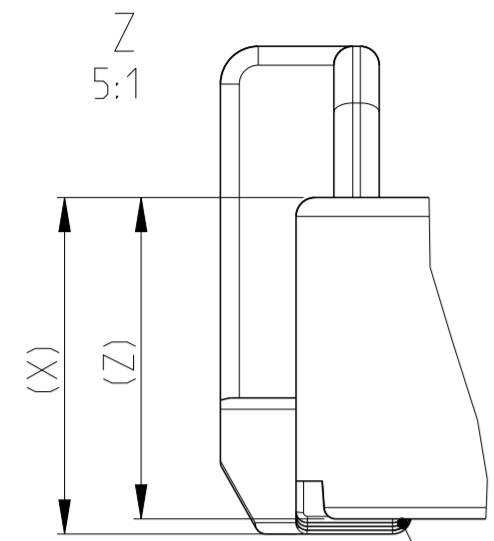
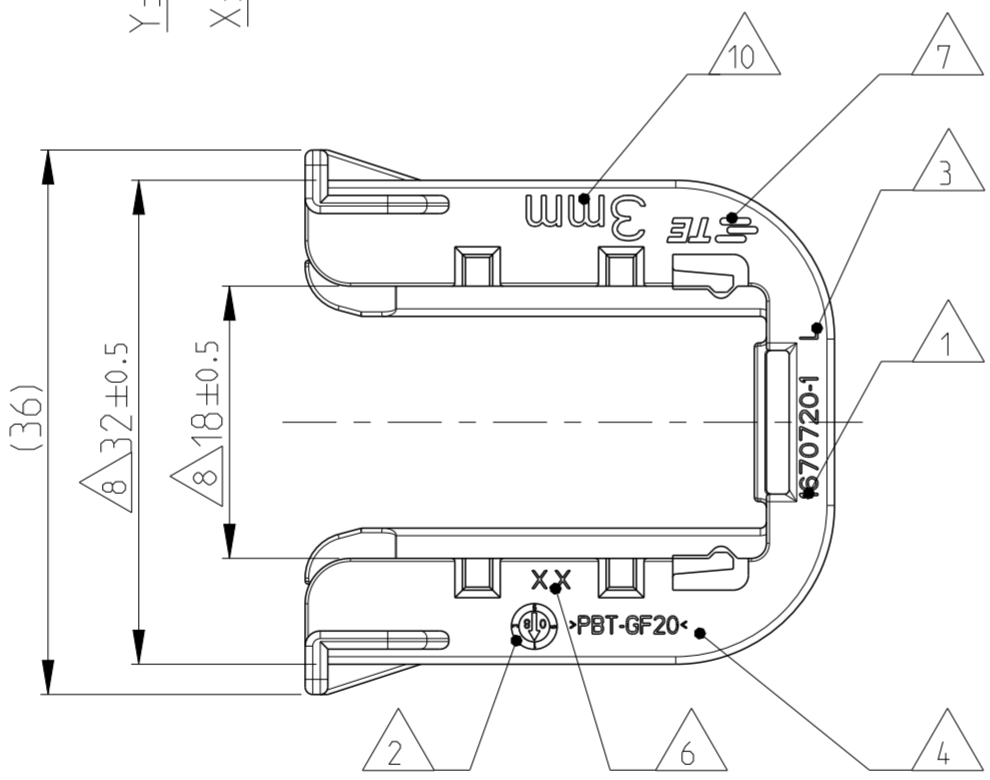
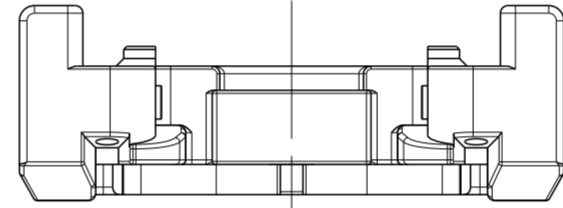
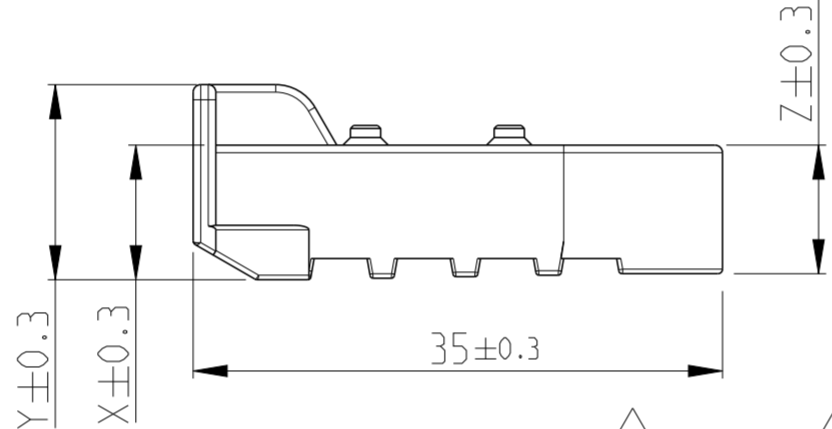
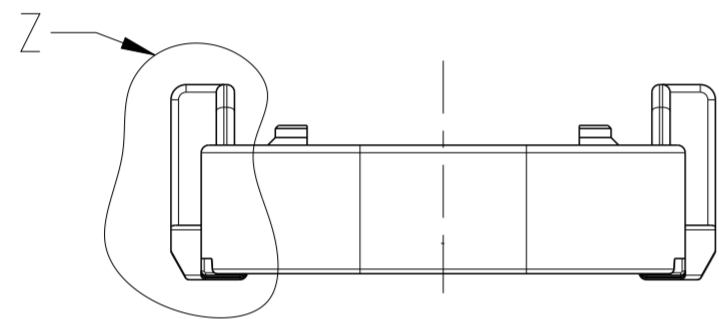
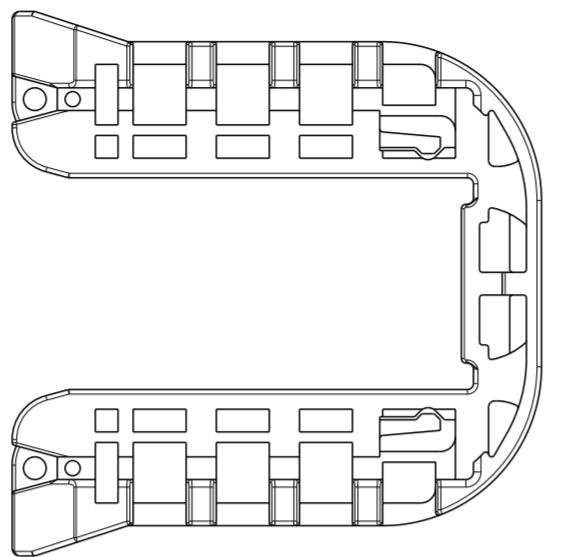


REVISIONS ÄNDERUNGEN				
P	LTR	DESCRIPTION BESCHREIBUNG	DATE	APVD
J1		GENERAL TOLERANCES CHANGED	16MAR2015	Ho. Gilch
K		DETAILS SEE PCN E-15-008283	01JUN2015	Ho. Gilch
K1		DETAILS SEE PCN E-16-013669	26SEP2016	MAH. GILC
L		DETAILS SEE PCN E-19-000765	20MAY2019	MAH. GILC

0-1670720-1 AS SHOWN  
 0-1670720-1 wie gezeigt

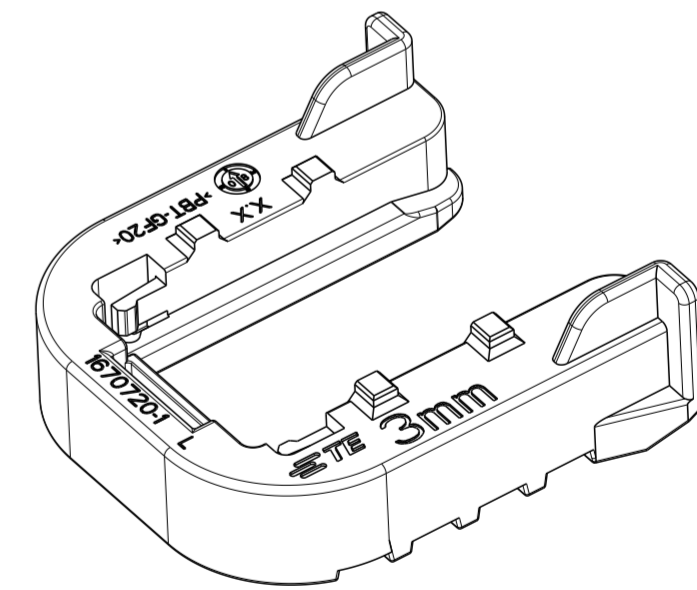


GEOMETRY GRADUALLY INCREASING FROM DIMENSION "Z" TO "X".  
 Geometrie stufenweise ansteigend von Dimension "Z" nach "X".



NOTES  
 Bemerkungen

- 1 TE Connectivity (TE) ORDER-NO.  
TE Connectivity (TE) Bestell-Nr.
- 2 PRODUCTION DATE  
Produktionsdatum
- 3 LETTER-INSERT FOR THE REVISION STATUS OF THE MOULD  
Schriftsatz fuer Aenderungszustand des Werkzeuges
- 4 MATERIAL MARKING ACCORDING TO VDA 260  
Werkstoffkennzeichnung nach VDA 260
- 5 BULK PACKAGING IN CORRUGATED BOX  
Schuettgut im Versandkarton
- 6 MOULD CAVITY MARKING  
Nestmarkierung
- 7 TE LOGO  
TE Logo
- 8 WARPAGE PERMITTED UP TO -1.5mm FROM NOMINAL SIZE  
Verzug zulaessig bis -1.5mm vom Nennmass
- 9 SUITABLE FOR TAB HOUSING WITH FLANGE GROUP C  
SEE PRODUCT GROUP DRAWING 1563709  
Passend zu Flachsteckergehaeusen mit Flansch der Gruppe C  
siehe Produktgruppenzeichnung 1563709
- 10 MARKING FOR SUITABLE SHEET METAL THICKNESS (NOMINAL SIZE)  
Kennzeichnung fuer passende Blechstaecke (Nennmass)



ITEM	TE ORDER-NO. TE Bestell-Nr.	REV.	SHEET METAL THICKNESS Blechdicke	DIM X	DIM Y	DIM Z	MATERIAL	COLOUR Farbe	WEIGHT(g) Gewicht	DESCRIPTION Beschreibung
8	0-1670720-8	L	1.6±0.1mm	10.3	14.3	9.9	PBT-GF20/V-0	GREEN gruen	5.4	Slide. FOR 1.6mm SHEET METAL Schieber. fuer Blech 1.6mm Dicke
7	-	-	2.0±0.1mm	-	-	-	PBT-GF20/V-0	-	-	Slide. FOR 2.0mm SHEET METAL Schieber. fuer Blech 2.0mm Dicke
6	0-1670720-6	L	3.5±0.1mm	8.4	12.4	8.0	PBT-GF20/V-0	GREY grau	4.7	Slide. FOR 3.5mm SHEET METAL Schieber. fuer Blech 3.5mm Dicke
5	0-1670720-5	L	1.5±0.1mm	10.4	14.4	10.0	PBT-GF20/V-0	GREY grau	5.4	Slide. FOR 1.5mm SHEET METAL Schieber. fuer Blech 1.5mm Dicke
4	-	-	1.0±0.1mm	-	-	-	PBT-GF20/V-0	-	-	Slide. FOR 1mm SHEET METAL Schieber. fuer Blech 1mm Dicke
3	-	-	4.0±0.1mm	-	-	-	PBT-GF20/V-0	-	-	Slide. FOR 4mm SHEET METAL Schieber. fuer Blech 4mm Dicke
2	0-1670720-2	L	2.5±0.1mm	9.4	13.4	9.0	PBT-GF20/V-0	RED rot	5.0	Slide. FOR 2.5mm SHEET METAL Schieber. fuer Blech 2.5mm Dicke
1	0-1670720-1	L	3.0±0.1mm	8.9	12.9	8.5	PBT-GF20/V-0	YELLOW gelb	4.8	Slide. FOR 3mm SHEET METAL Schieber. fuer Blech 3mm Dicke

THIS DRAWING IS A CONTROLLED DOCUMENT.  
 DIESES ZEICHNUNGSDOKUMENT WIRD DURCH AMP INCORPORATED KONTROLLIERT.  
 ÄNDERUNGEN, DIE DEM TECHNISCHEN FORTSCHRITT DIENEN, SIND VORBEHALTEN.  
 DEN JEWEILS LETZTGÜLTIGEN ÄNDERUNGSSTAND ERFAHREN SIE AUF ANFRAGE.

DIMENSIONS:  
MASSE INH EINHEITEN:  
(MM)

TOLERANCES UNLESS OTHERWISE SPECIFIED:  
ALLGEMEINTOLERANZEN ACC. TO DIN 16901-140

0 PLC ±  
1 PLC ±  
2 PLC ±  
3 PLC ±  
4 PLC ±

ANGLES/WINKEL ° ±

FINISH/OBERFLÄCHE/FARBE

MATERIAL SEE TABLE

SEE TABLE

DWN S. Jaeger 20DEZ2007  
 CHK J. Granzow 21DEZ2007  
 APVD C. Eberwein 07JAN2008

NAME SLIDE, TAB HOUSING  
Schieber, Flachsteckergehaeuse  
HDSCS - GROUP C

PRODUCT SPEC 108-94020  
 APPLICATION SPEC 114-18756

WEIGHT SEE TABLE  
 CUSTOMER DRAWING

SCALE MASSSTAB 2:1  
 SHEET BLATT 1 OF 1  
 REV L

## X-ON Electronics

Largest Supplier of Electrical and Electronic Components

*Click to view similar products for [Automotive Connectors](#) category:*

*Click to view products by [TE Connectivity](#) manufacturer:*

Other Similar products are found below :

[003-018-000](#) [60403001](#) [60993906-B](#) [M902-2131](#) [M902-2161](#) [72.330.1035.1](#) [73.353.4028.0](#) [F119300-B](#) [F166900](#) [F258300-B](#) [F358300-B](#)  
[F407400](#) [F444110](#) [F487000](#) [F509500B-B](#) [827153-1](#) [8N1515-32-24P](#) [9-1326729-8](#) [925474-1](#) [928905-1](#) [964562-4](#) [968782-1](#) [GT17SA-8DS-](#)  
[HU](#) [98891-1012](#) [98947-1016](#) [12004147](#) [12004475-L](#) [12010290](#) [12010309-B](#) [12015454](#) [12020219-B](#) [12020308](#) [12041318-B](#) [12052225-L](#)  
[12052466](#) [12059125](#) [12064869](#) [12004327-B](#) [12010503-B](#) [12015308](#) [12015384](#) [12015909](#) [1-21030-1](#) [12041254](#) [12041318](#) [12047946-B](#)  
[12047957](#) [12047957-L](#) [12059473](#) [12066261](#)