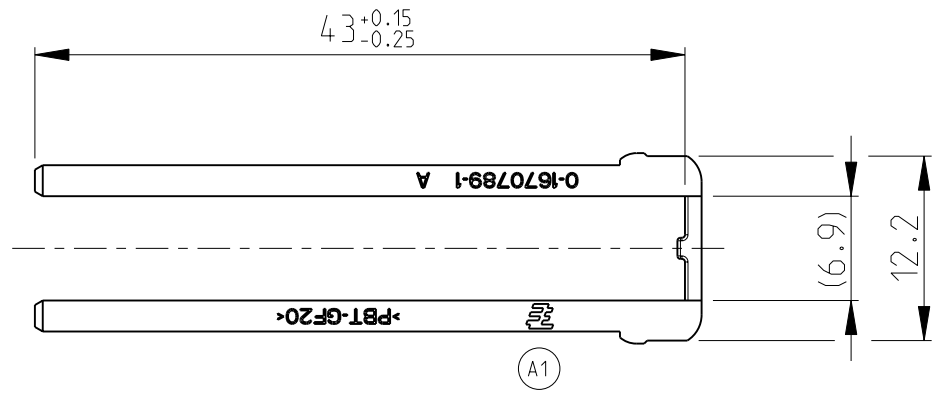
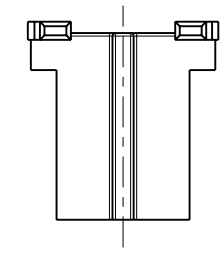
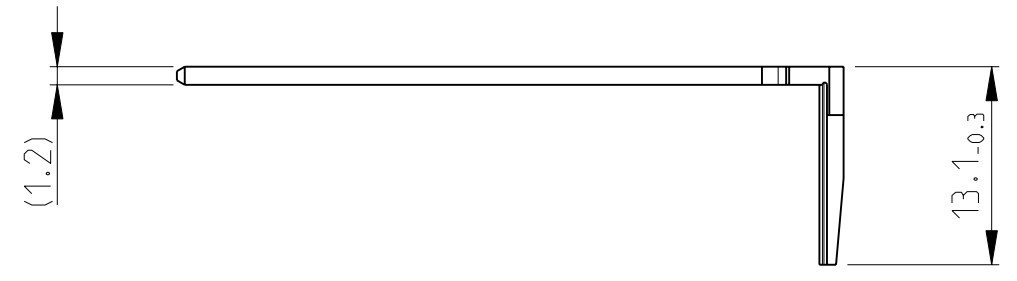


THIS DRAWING IS UNPUBLISHED
 VERTRAULICHE UNVERÖFFENTLICHTE ZEICHNUNG
 RELEASED FOR PUBLICATION
 FREI FUER VERÖFFENTLICHUNG - 2007
 © COPYRIGHT 2007 BY TYCO ELECTRONICS CORPORATION. ALL RIGHTS RESERVED.
 ALLE RECHTE VORBEHALTEN

LOC	DIST	REVISIONS ÄNDERUNGEN					
A1	-	P	LTR	DESCRIPTION BESCHREIBUNG	DATE	DWN	APVD
PROJEKT NR.:			A	NEW DRAWING	10JAN2007	PNI	
			A1	NEW TE LOGO ADDED	17FEB2010	PNI	

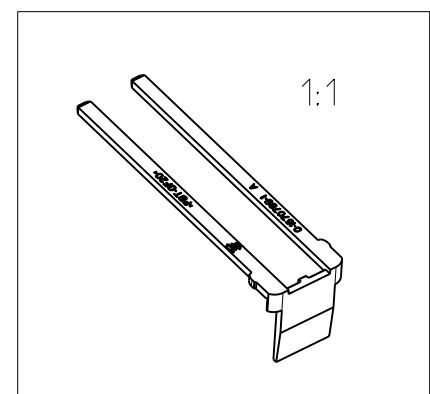


NOTES:

Bemerkungen:

- 1 PACKAGING: LOOSE PIECE INTO CARTON
Verpackung: Schuetftgut in Karton
- 2 SUITABLE FOR 1670782
Passend zu 1670782

0-1670789-1	A	1	2. LOCK	PBT-GF20	RED
TYCO PART NO.	REV.	QTY	DESCRIPTION	MATERIAL	COLOUR
DWN P.Nickelfeld	10JAN2007	tyco Electronics AMP GmbH 64625 Bensheim (Germany)			
CHK J. Ryll	10JAN2007	NAME 2. LOCK			
APVD -	-	2. Kontaktsicherung			
PRODUCT SPEC PRODUKTSPEZ.	-	SIZE A3	CAGE CODE 00779	DRAWING NO ZEICHNUNGS-NR. G-1670789	RESTRICTED TO NUR FUER -
APPLICATION SPEC VERARBEITUNGSSPEZ.	-	WEIGHT GEWICHT	-	SCALE MASSSTAB 2:1	SHEET BLATT 1 OF VON 1
CUSTOMER DRAWING		/KUNDENZEICHNUNG		REV A1	



THIS DRAWING IS A CONTROLLED DOCUMENT FOR TYCO ELECTRONICS CORPORATION
 IT IS SUBJECT TO CHANGE AND THE CONTROLLING ENGINEERING ORGANIZATION
 SHOULD BE CONTACTED FOR THE LATEST REVISION.
 DIESES ZEICHNUNGSDOKUMENT WIRD DURCH AMP INCORPORATED KONTROLLIERT.
 ÄNDERUNGEN, DIE DEM TECHNISCHEN FORTSCHRITT DIENEN, SIND VORBEHALTEN.
 DEN JEWEILS LETZTGEÜLTIGEN ÄNDERUNGSSTAND ERFAHREN SIE AUF ANFRAGE.

DIMENSIONS: MASSEINHEITEN: MM	TOLERANCES UNLESS OTHERWISE SPECIFIED: ALLGEMEINE TOLERANZEN DIN/ISO 16901-140 CENTER/mittig
	0 PLC ±- 1 PLC ±- 2 PLC ±- 3 PLC ±- 4 PLC ±- ANGLES/W INKEL ±1°
MATERIAL -	FINISH/OBERFLÄECHE/FARBE -

X-ON Electronics

Largest Supplier of Electrical and Electronic Components

Click to view similar products for [Automotive Connectors](#) category:

Click to view products by [TE Connectivity](#) manufacturer:

Other Similar products are found below :

[003-018-000](#) [60403001](#) [60993906-B](#) [M902-2131](#) [M902-2161](#) [72.330.1035.1](#) [73.353.4028.0](#) [F119300-B](#) [F166900](#) [F258300-B](#) [F358300-B](#)
[F407400](#) [F444110](#) [F487000](#) [F509500B-B](#) [827153-1](#) [8N1515-32-24P](#) [9-1326729-8](#) [925474-1](#) [928905-1](#) [964562-4](#) [968782-1](#) [GT17SA-8DS-](#)
[HU](#) [98891-1012](#) [98947-1016](#) [12004147](#) [12004475-L](#) [12010290](#) [12010309-B](#) [12015454](#) [12020219-B](#) [12020308](#) [12041318-B](#) [12052225-L](#)
[12052466](#) [12059125](#) [12064869](#) [12004327-B](#) [12010503-B](#) [12015308](#) [12015384](#) [12015909](#) [1-21030-1](#) [12041254](#) [12041318](#) [12047946-B](#)
[12047957](#) [12047957-L](#) [12059473](#) [12066261](#)