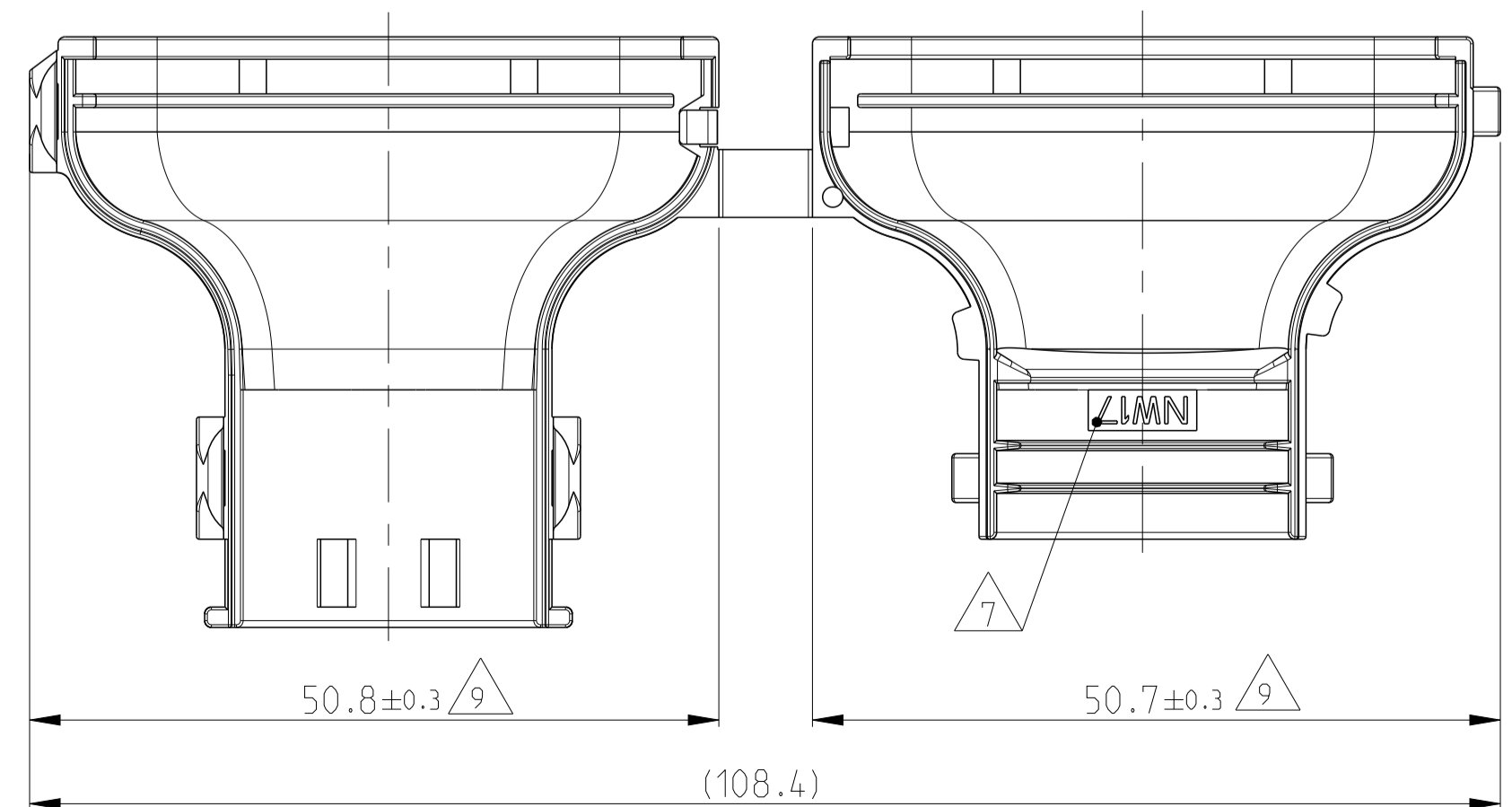
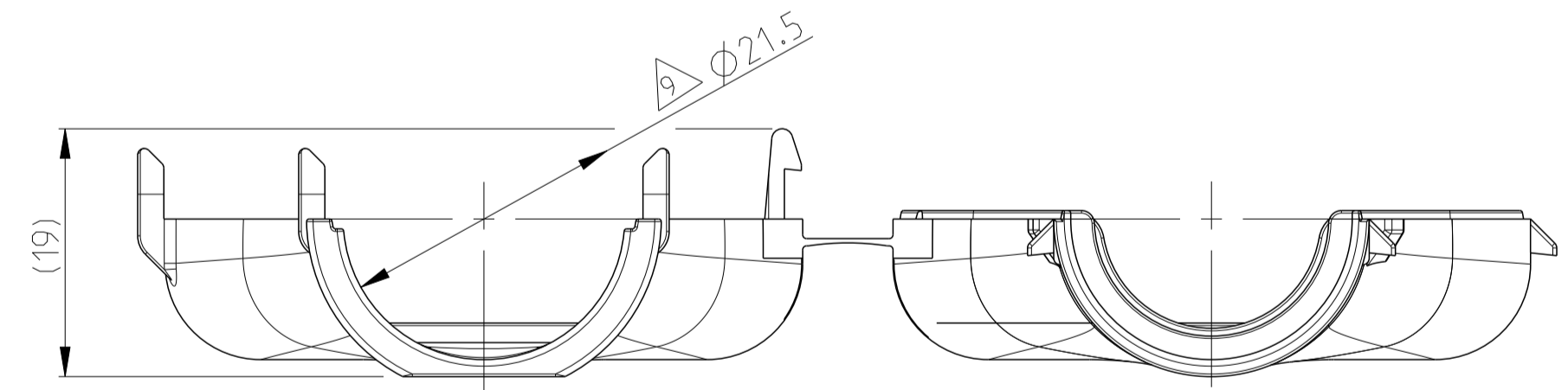
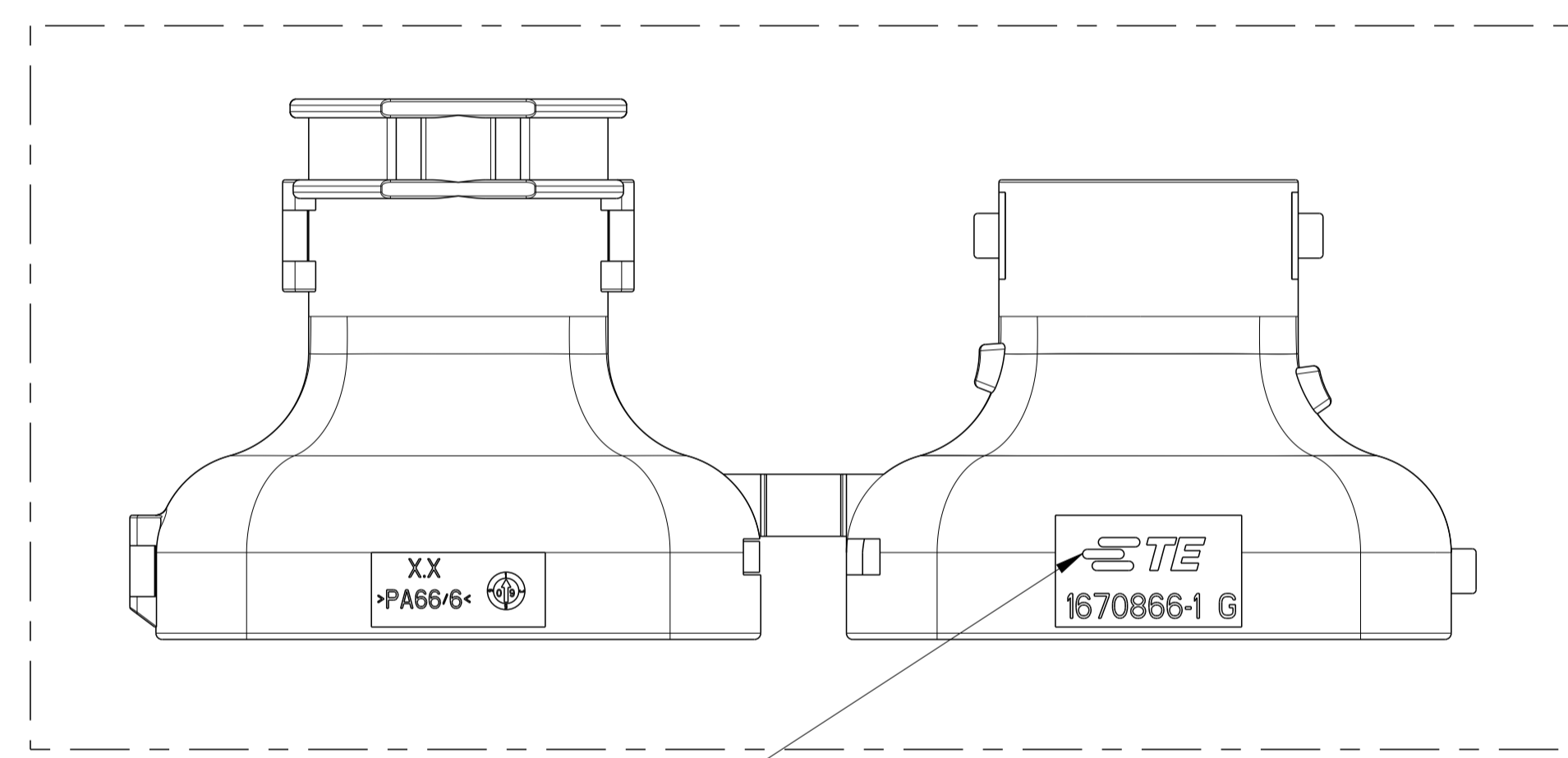
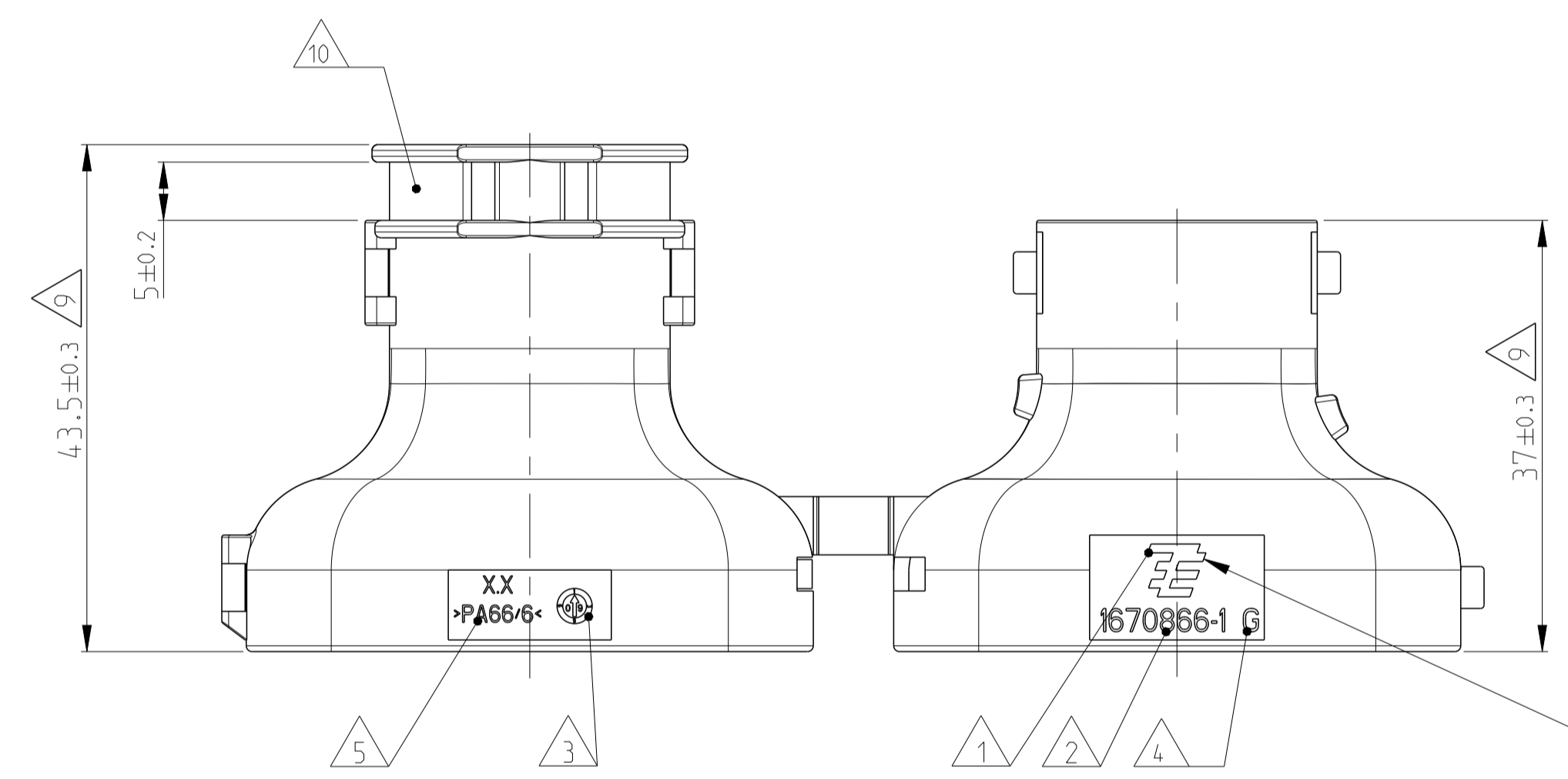
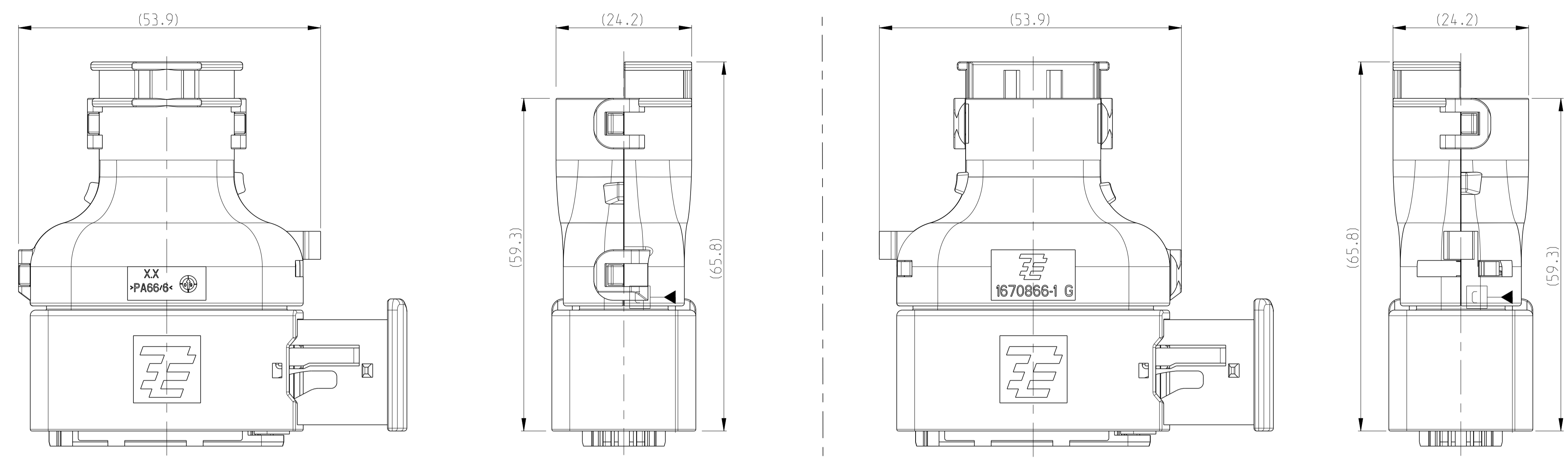
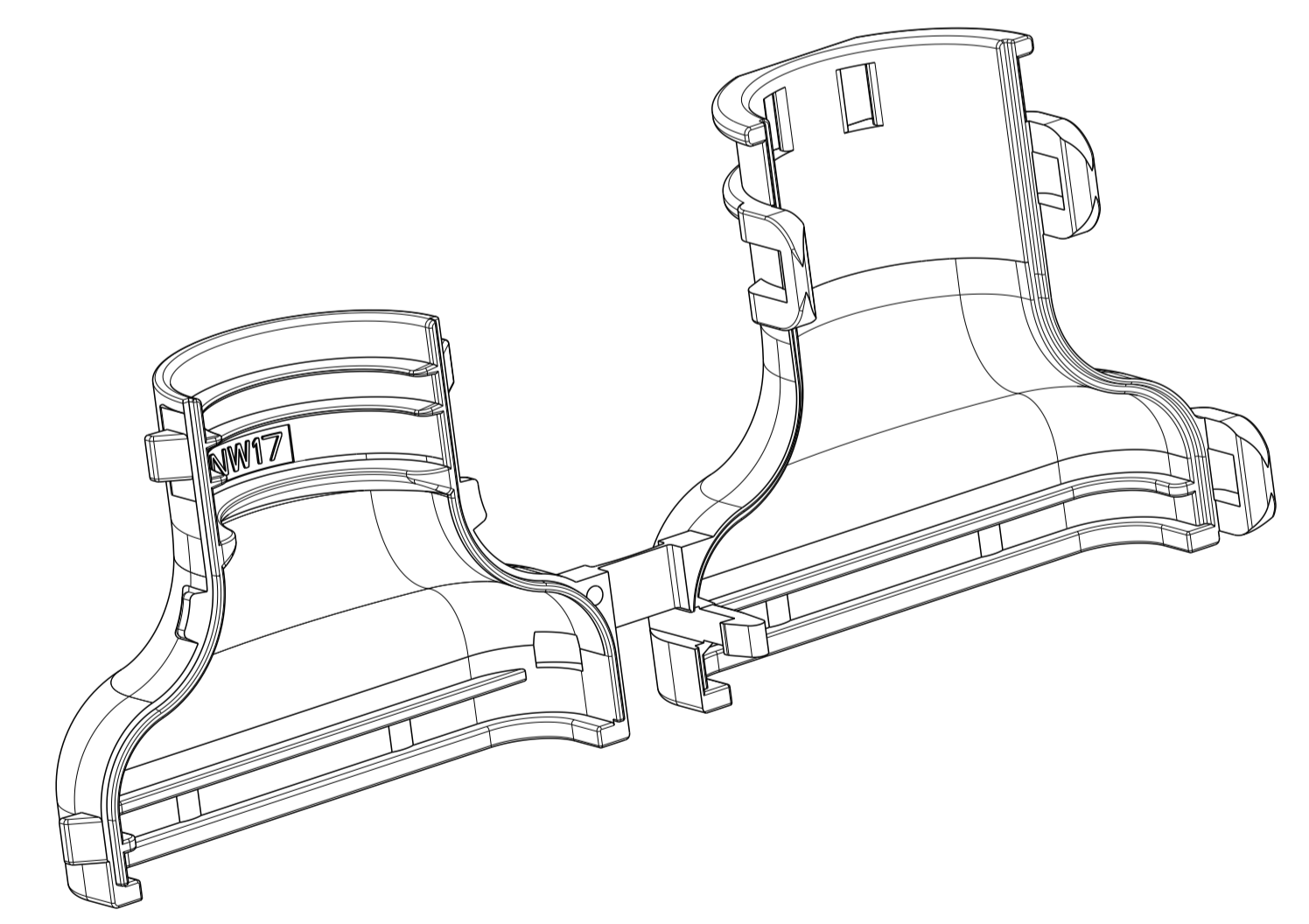


11 MOUNTED COVER OPTIONS
 Befestigungsmöglichkeiten der Kappen



TE LOGO RELATED TO MOLDING TOOL
 TE Logo abhängig von Spritzgusswerkzeug G2



PROJECT NO. / SEE NOTE 11		REVISIONS			
P	LTH	DESCRIPTION	DATE	DWN	APVD
A		DRAWING CREATED	22APR2008	CG	JG
G		DETAIL SEE PCN E-08-032370	28MAY2009	SJ	CE
G1		DETAILS SEE PCN E-10-002668	04FEB2010	SJ	JG
G2		DETAILS SEE PCN E-16-011236	15AUG2016	MAH	GILC

NOTES
 Bemerkungen

- 1 TE LOGO
TE Logo
- 2 TE ORDER-NO.
TE Bestell-Nr.
- 3 PRODUCTION DATE
Produktionsdatum
- 4 LETTER-INSERT FOR THE REVISION STATUS OF THE MOULD
Schriftsatz fuer Aenderungszustand des Werkzeuges
ACTUAL STATUS: SEE TABLE
Aktueller Stand: siehe Tabelle
- 5 MATERIAL MARKING ACCORDING TO VDA 260
Werkstoffkennzeichnung nach VDA 260
- 6 BULK PACKAGING IN CORRUGATED BOX
Schuetztgut im Versandkarton
- 7 CABLE EXIT DESIGNED FOR CORRUGATED TUBE NW 17
Kabelabgang ausgelegt fuer Wellrohr NW 17
- 8 MALFUNCTION CAUSED BY LAQUER IS NOT COVERED
BY TE WARRANTY
Funktionsbeeintraechtigung durch Lackieren liegt nicht
im Einfluss und Gewaehrleistungsumfang von TE
- 9 WARPAGE UP TO -1.0mm FROM NOM. DIMENSION PERMITTED
Verzug zulaessig bis -1.0mm vom Nennmass
- 10 MAX. CABLE TIE WIDTH: 4.8mm
max. Kabelbinderbreite: 4.8mm
- 11 SUITABLE FOR TAB AND RECEPTACLE HOUSING GROUP E
SEE PRODUCT GROUP DRAWING 1563709
Passend fuer Flachstecker- und Buchsengehaeuse der Gruppe E
siehe Produktgruppenzeichnung 1563709

THIS DRAWING IS A CONTROLLED DOCUMENT.		DWN C. Goelz OBAUG2008	CHK F. Ellrop OBAUG2008	APVD F. Eberwein 11AUG2008	NAME COVER 180 Kappe 180 Grad HDSCS - GROUP E
DIMENSIONS: mm	TOLERANCES UNLESS OTHERWISE SPECIFIED:	ISO 8015	PLC 2 PLC 3 PLC 4 PLC	108-94.020	SIZE 116-18756
		DIN 16901-140	ANGLES 30°	APPLICATION SPEC	RESTRICTED TO
			FINISH BLACK schwarz	WEIGHT 7.1g	SCALE 5:1
MATERIAL PA66/6 (V-0)	DESCRIPTION COVER 180* Kappe 180*	ITEM 1		CUSTOMER DRAWING	REV. G2
TE ORDER-NO. TE Bestell-Nr.	REV.	DESCRIPTION Beschreibung	ITEM	WEIGHT 7.1g	SCALE 5:1
				WEIGHT 7.1g	SHEET 1 OF 1
				WEIGHT 7.1g	REV. G2

X-ON Electronics

Largest Supplier of Electrical and Electronic Components

Click to view similar products for [Automotive Connectors](#) category:

Click to view products by [TE Connectivity](#) manufacturer:

Other Similar products are found below :

[003-018-000](#) [60403001](#) [60993906-B](#) [M902-2131](#) [M902-2161](#) [M902-2344](#) [72.330.1035.1](#) [73.353.4028.0](#) [F119300-B](#) [F166900](#) [F258300-B](#)
[F358300-B](#) [F407400](#) [F444110](#) [F487000](#) [F509500B-B](#) [827153-1](#) [8N1515-32-24P](#) [9-1326729-8](#) [925474-1](#) [928905-1](#) [964562-4](#) [968782-1](#)
[GT17SA-8DS-HU](#) [98891-1012](#) [98947-1016](#) [12004147](#) [12004475-L](#) [12010290](#) [12010309-B](#) [12015454](#) [12020219-B](#) [12041318-B](#) [12052225-](#)
[L](#) [12052466](#) [12064869](#) [12004327-B](#) [12015308](#) [12015384](#) [12015909](#) [1-21030-1](#) [12041254](#) [12041318](#) [12047946-B](#) [12047957](#) [12047957-L](#)
[12059473](#) [12066261](#) [12110546](#) [12110546-B](#)