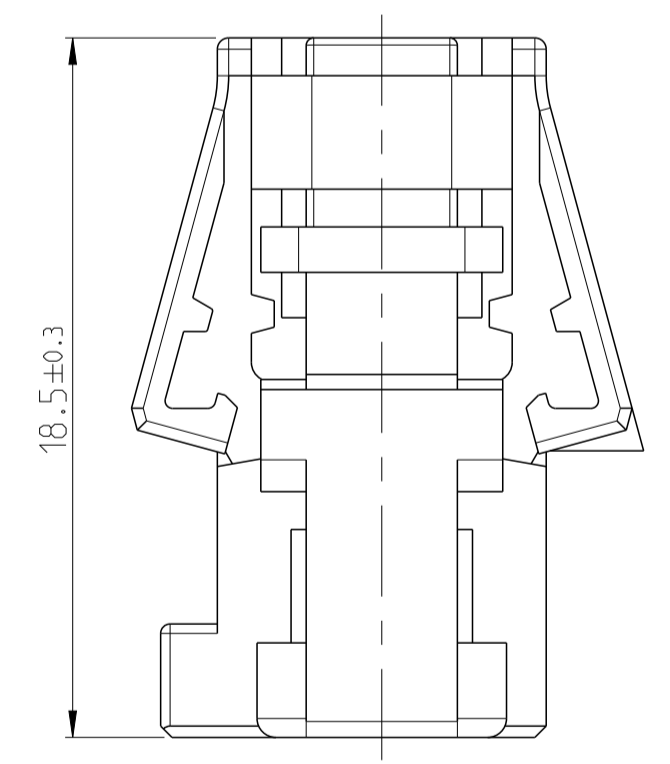
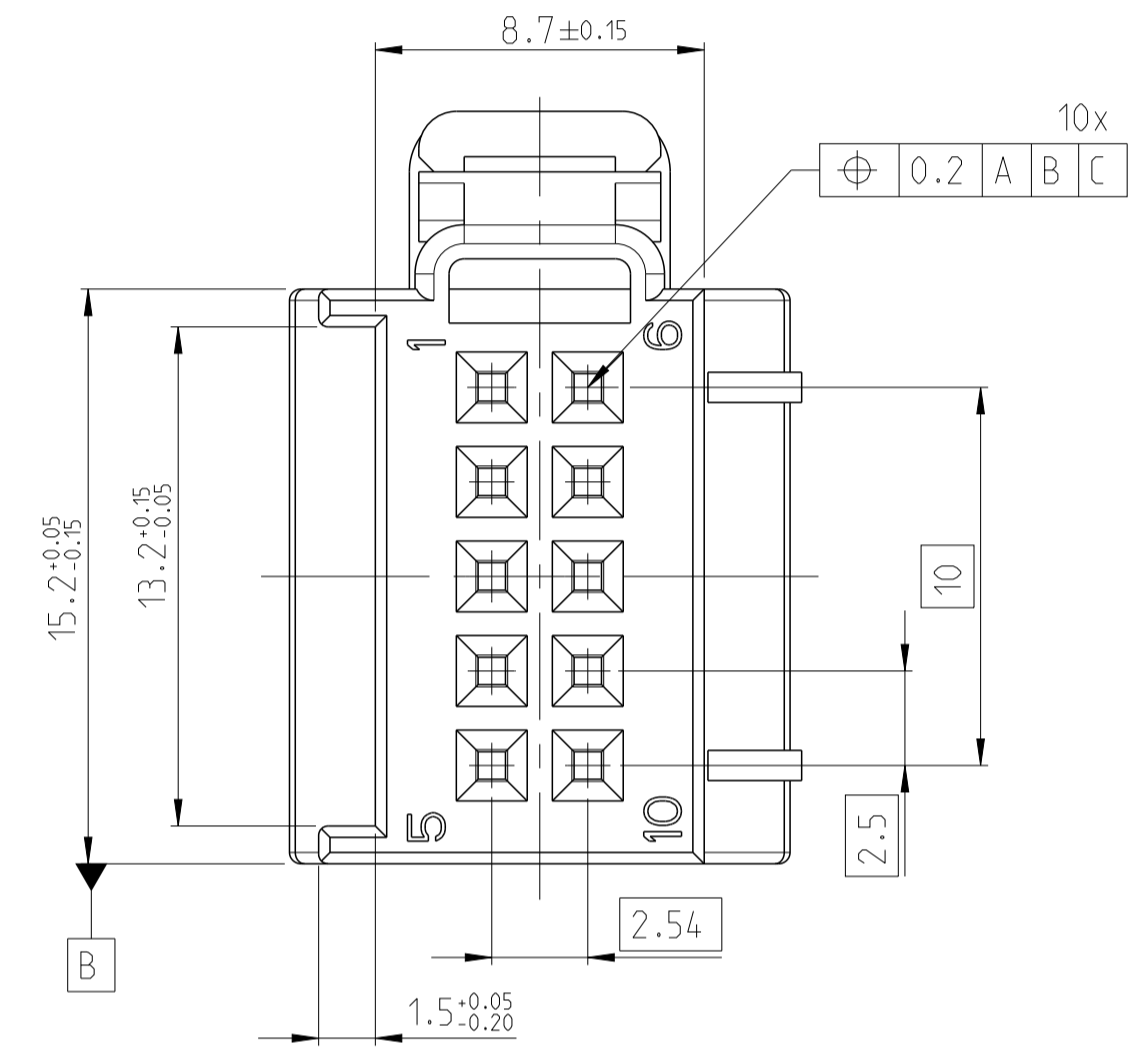
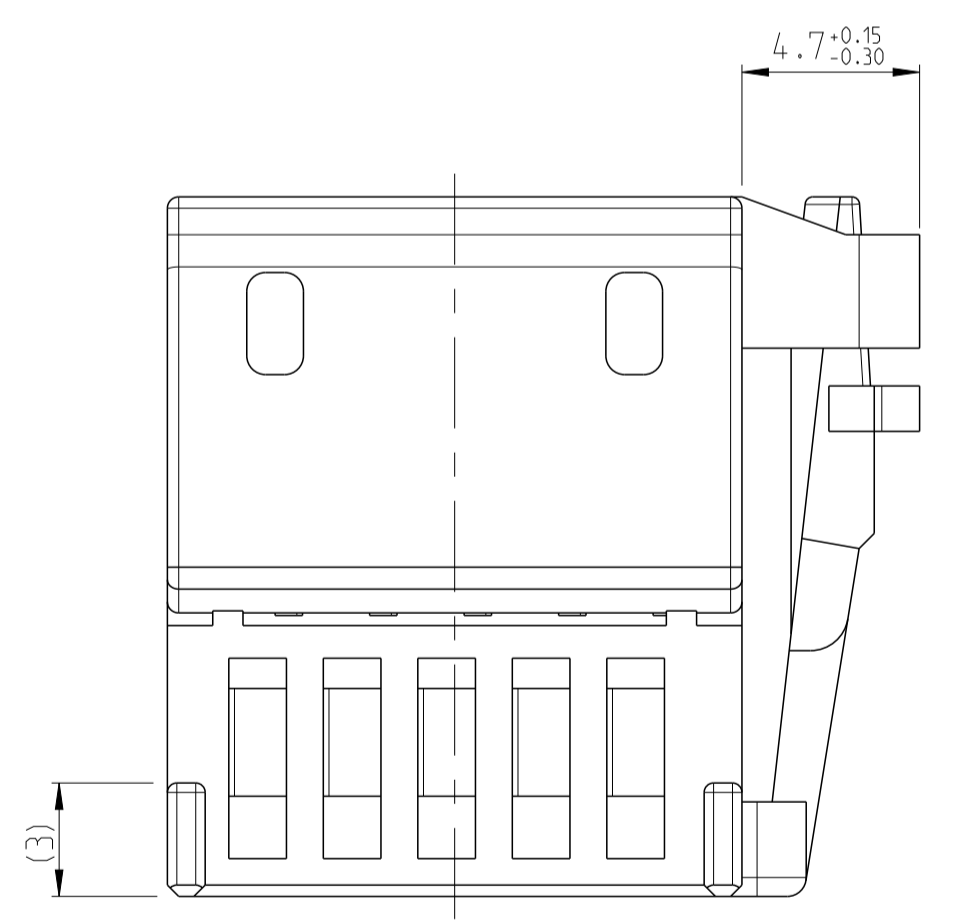
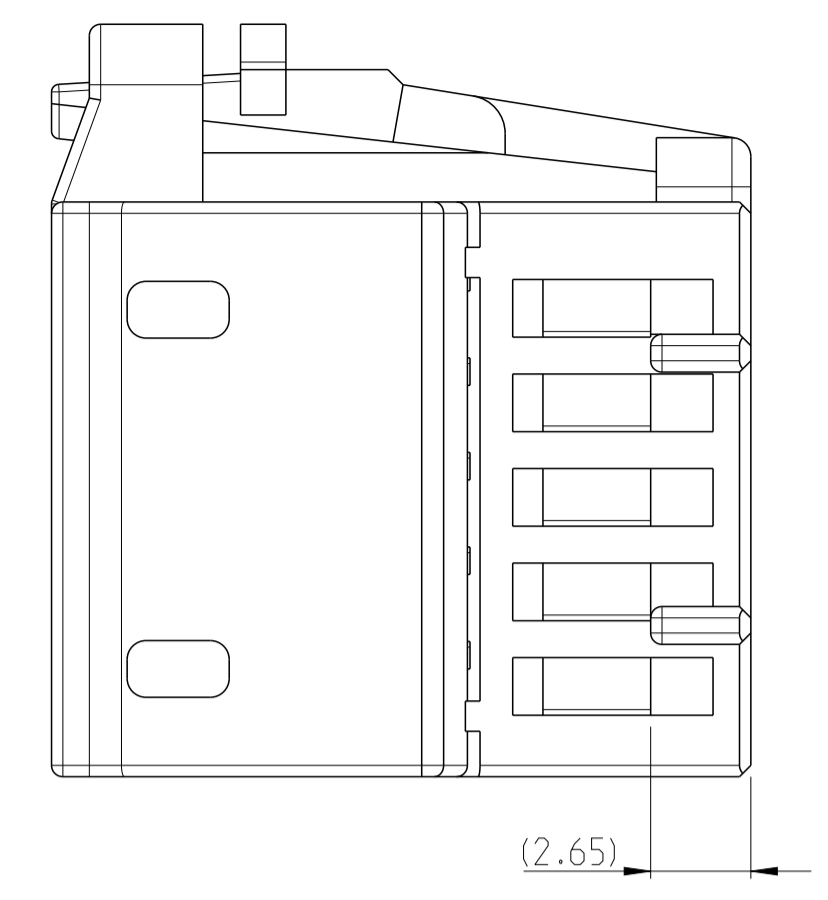
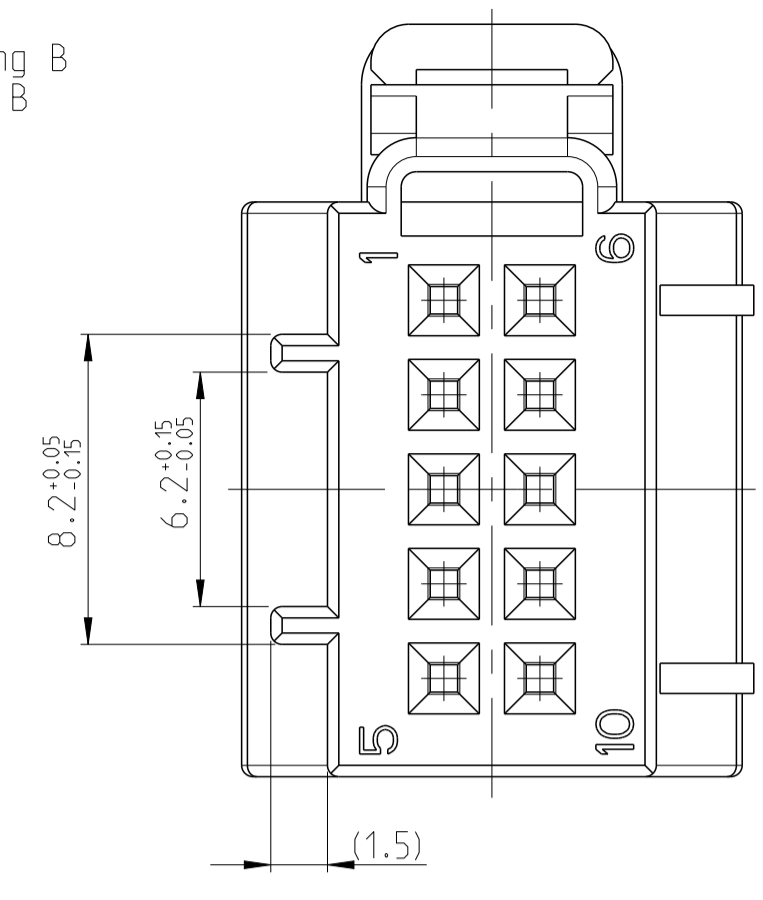


1  
Kodierung A  
CODING A

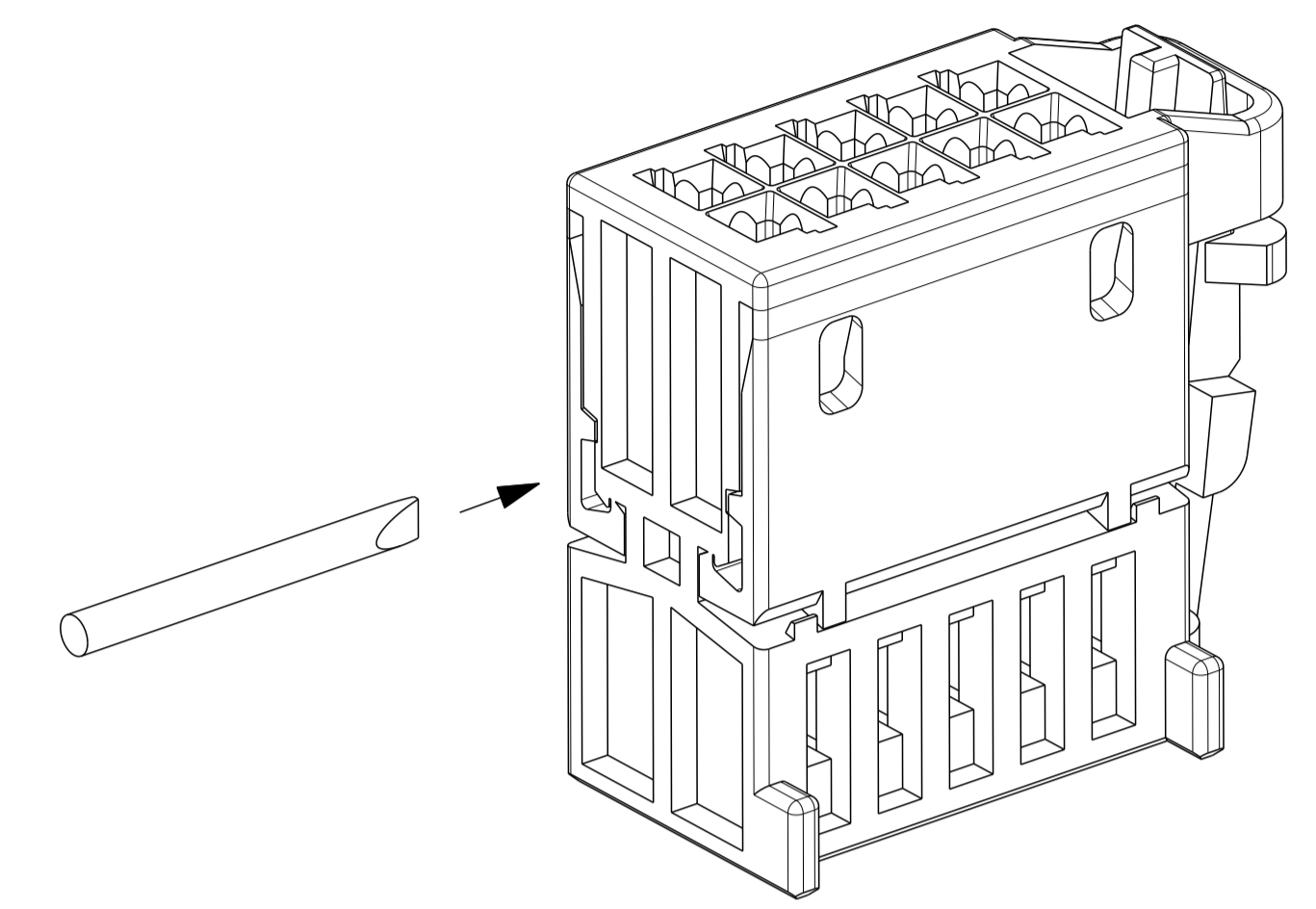


2  
Kodierung B  
CODING B



LOC	DIST	REVISIONS			
A1		REV.	DESCRIPTION	DATE	BY
-		A	New Drawing	17AUG2012	MR RBT
-		A1	SLOTS IN THE FLIP SEC. LOCK ADDED	27MAR2013	MR RBT
-		A2	1-1670990-4 added	13JUN2017	KS MZ

Deckel geschlossen dargestellt  
COVER CLOSED PICTURED



OPENING GUIDE: TO OPEN THE LOCKED RETAINER, USE A  $\varnothing$  1x0.18MM SCREWDRIVER AND PUSH IT IN THE SHOWN OPENING.  
Oeffnungsanleitung: Zum Oeffnen des verrasteten Deckels wird ein  $\varnothing$  1x0.18mm Schraubendreher in die gezeigte Oeffnung gedrecks.

Bemerkungen

- 1 Passende Kontakte 1355717, 928999, 963715
- 2 Passende Stiftwanne siehe Zeichnung-Nr. 969587
- 3 Materialentnahme optional in Ausfuehrung und Lage nach Wahl des Herstellers moeglich
- 4 Verpackung: Schuettgut in Karton

NOTES

- 1 SUITABLE CONTACTS 1355717, 928999, 963715
- 2 SUITABLE PIN HEADER SEE DRAWING NO. 969587
- 3 MATERIAL REMOVAL OPTIONAL IN EXECUTION AND POSITION ACC. TO MANUFACTURER POSSIBLE
- 4 PACKAGING: LOOSE PIECE IN CARDBOX

PART NO	REV.	COD.	MATERIAL	COLOUR	WEIGHT [g]	POS.
1-1670990-4	A	A	PBT-GF10	DARK BROWN/dunkelbraun	2.04	1
1-1670990-2	A	B	PBT-GF10	GREY/grau	2.04	2
1-1670990-1	A	A	PBT-GF10	BLACK/schwarz	2.04	1

TOLERANCES UNLESS OTHERWISE SPECIFIED ACC. TO DIN 16901-140 CENTRIC TO NOMINAL DIMENSION. EDITION 1982-11 SHALL APPLY. Freimaßtoleranzen nach DIN 16901-140. Es gilt die Ausgabe 1982-11.

THIS DRAWING IS A CONTROLLED DOCUMENT. DWN Madesh R 17AUG2012  
 CHG Rudresh B T 31AUG2012

DIMENSIONS: MASSENHEITEN: mm. TOLERANCES UNLESS OTHERWISE SPECIFIED: ALLE MAßTOLERANZEN: -

0	PLC	±
1	PLC	±
2	PLC	±
3	PLC	±
4	PLC	±

MATERIAL: SEE TABLE. FINISH/OBERFLAECHE/FARBE: -

Customer Drawing

NAME: 10POS. MQS REC. HOUSING  
10pol. MQS Buchsengehaeuse

SIZE: A1. CAGE CODE: 00779. DRAWING NO: 1670990. RESTRICTED TO: NUR FÜR: -

SCALE: 5:1. SHEET: 1 OF 1. REV: A2

## X-ON Electronics

Largest Supplier of Electrical and Electronic Components

*Click to view similar products for [Headers & Wire Housings](#) category:*

*Click to view products by [TE Connectivity](#) manufacturer:*

Other Similar products are found below :

[57102-F02-18ULF](#) [58102-G61-06LF](#) [0009485154](#) [009176003701906](#) [0050291907](#) [02.125.8002.8](#) [609-3404](#) [61062-3](#) [622-0430](#) [622-3653LF](#)  
[63453-116](#) [636-1030](#) [636-1427](#) [636-3427](#) [636-4007](#) [641938-9](#) [65495-038](#) [65692-001LF](#) [65781-018](#) [65781-047](#) [65817-010LF](#) [65817-015LF](#)  
[66207-023LF](#) [67016-026LF](#) [67095-007LF](#) [68631-112](#) [68645-018](#) [68648-049](#) [699319-000](#) [70.362.1628.0](#) [70-4210](#) [70-4226B](#) [70-4853B](#) [707-](#)  
[5020](#) [707-5028](#) [71.350.2428.0](#) [71961-016LF](#) [733-134](#) [754199-000](#) [760-3052](#) [787-8014-00](#) [FCN-367T-T012/H](#) [80.063.4001.1](#) [800-90-001-](#)  
[10-001000](#) [800-90-010-10-002000](#) [801-43-002-10-013000](#) [801-43-006-10-002000](#) [803-41-018-10-001000](#) [803-43-014-20-001000](#)  
[803-43-024-10-001000](#)