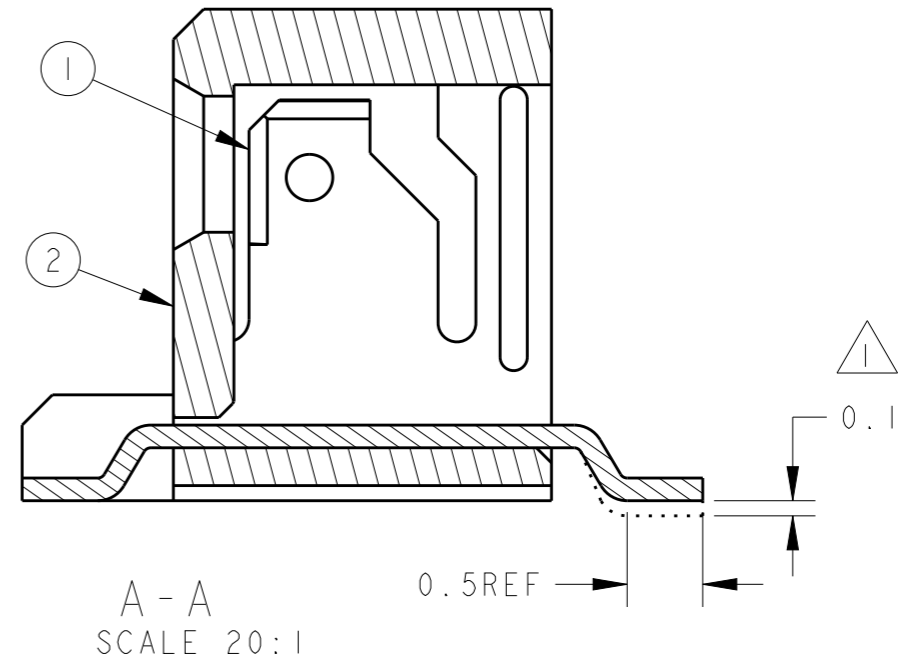
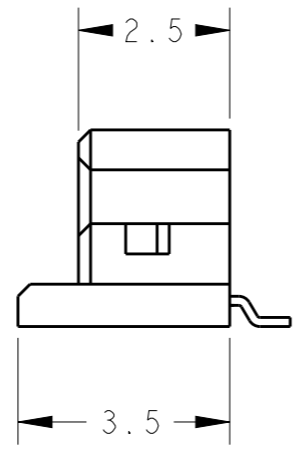
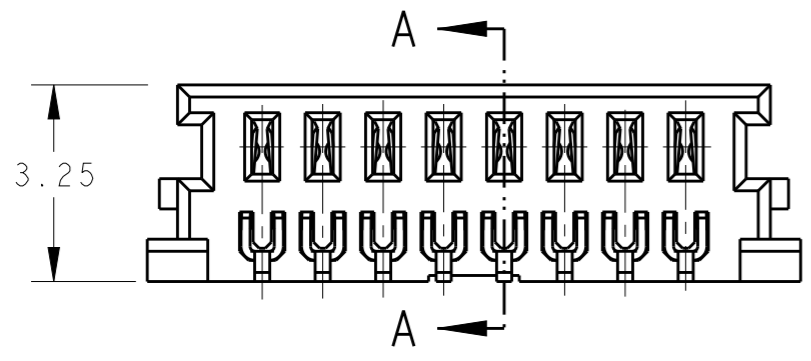
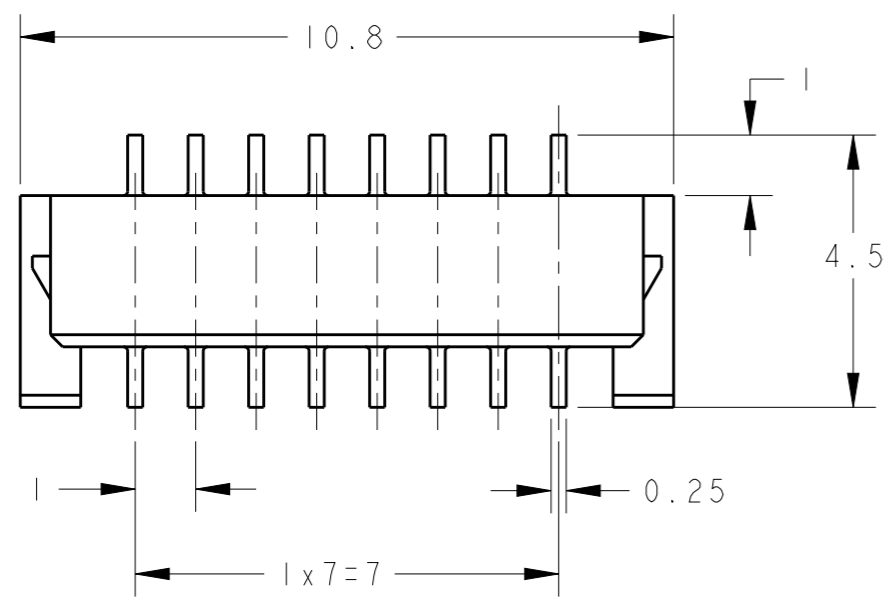


THIS DRAWING IS UNPUBLISHED. RELEASED FOR PUBLICATION 2003
 © COPYRIGHT 2003 BY - ALL RIGHTS RESERVED.

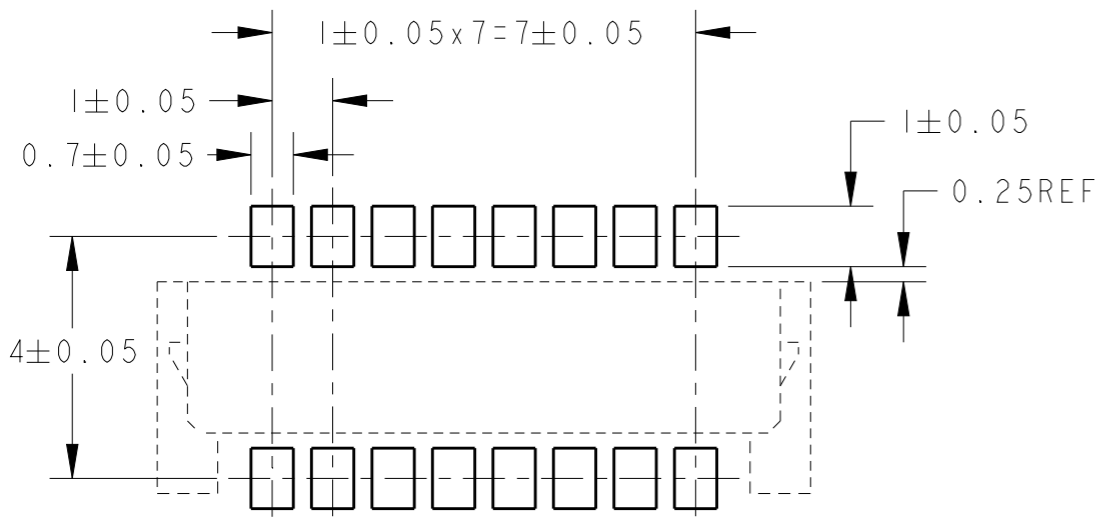
REVISIONS					
変更					
P	LTR	DESCRIPTION	DATE	DWN	APVD
0		RELEASED	FJD0-0147-03	09MAY2003	Y.K S.M
A		REVISED	FJD0-0334-03	30SEP2003	Y.K S.M
B		REVISED		29JUL2011	H.U N.Y
C		REVISED, ECR-16-015703		06DEC2016	Y.O N.Y



注記 △ タインフラット部のあばれ許容値

NOTE △ FLATNESS OF TINE SOLDER SURFACE

POLYAMIDE 9T, 94V-0 (BLACK)	HDR HSG (8P)	2
Phoshor Bronze, FINISH UNDER Ni 1.27μm MIN, SURFACE Au 0.2μm MIN	REC CONTACT	1
MATERIAL AND FINISH		ITEM NO.
PARTS LIST		



推奨基板寸法
RECOMMENDED P.C.BOARD DIM.

1674000-2
PART NUMBER

THIS DRAWING IS A CONTROLLED DOCUMENT.		DWN Y. KATO 09MAY2003	TE Connectivity	
DIMENSIONS: 単位: 概 mm		CHK S. MANABE 09MAY2003		
TOLERANCES UNLESS OTHERWISE SPECIFIED: 一般公差 ±0.25		APVD S. MANABE 09MAY2003	NAME 名称 HDR ASSY	
0 PLC ±		PRODUCT SPEC 製品規格 108-5865	mini VP 1.0mm W to B CONN.	
1 PLC ±0.5		APPLICATION SPEC 取付適用規格 -	SIZE A3	CAGE CODE 00779
2 PLC ±0.13		WEIGHT -	DRAWING NO. 番号 C-1674000	RESTRICTED TO -
3 PLC ±0.013		CUSTOMER DRAWING	SCALE 尺度 8:1	SHEET 1 OF 1
4 PLC ±0.000J ±3				REV C
ANGLES ±3				
MATERIAL 材料 SEE TABLE	FINISH 仕上 SEE TABLE			

X-ON Electronics

Largest Supplier of Electrical and Electronic Components

Click to view similar products for [Automotive Connectors](#) category:

Click to view products by [TE Connectivity](#) manufacturer:

Other Similar products are found below :

[003-018-000](#) [600858](#) [60403001](#) [60993906-B](#) [60993913-B](#) [629515004020001](#) [M83723/71R1808N L/C](#) [M902-2131](#) [M902-2161](#) [M902-2344](#)
[72.330.1035.1](#) [73.353.4028.0](#) [F118010](#) [F119300-B](#) [F132210](#) [F166900](#) [F180100](#) [F258300](#) [F258300-B](#) [F294300-B](#) [F339100](#) [F339700](#)
[F358300-B](#) [F374110](#) [F407400](#) [F412210](#) [F444110](#) [F487000](#) [F495100](#) [F500900-B](#) [F509500B-B](#) [770444-1](#) [827153-1](#) [881735-1](#)
[8N1515-32-24P](#) [9-1326729-8](#) [925467-1](#) [925474-1](#) [928905-1](#) [936398-2](#) [964562-4](#) [964731-2](#) [968782-1](#) [GT17SA-8DS-HU](#) [GT17VS-10DP-](#)
[5.2CF](#) [98315-0001](#) [98315-0010](#) [98891-1012](#) [98895-2014](#) [98936-1039](#)