

THIS DRAWING IS UNPUBLISHED.

RELEASED FOR PUBLICATION OCT, 2002.

© COPYRIGHT 2002 Tyco Electronics Japan G.K.

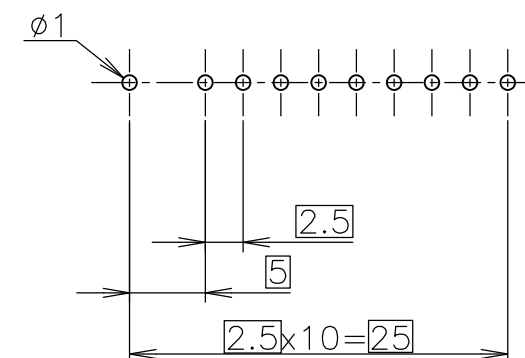
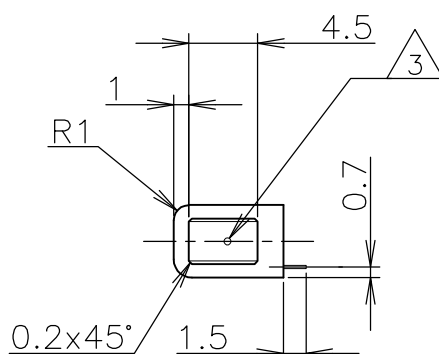
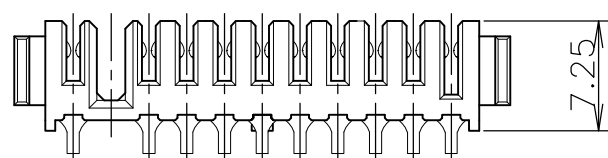
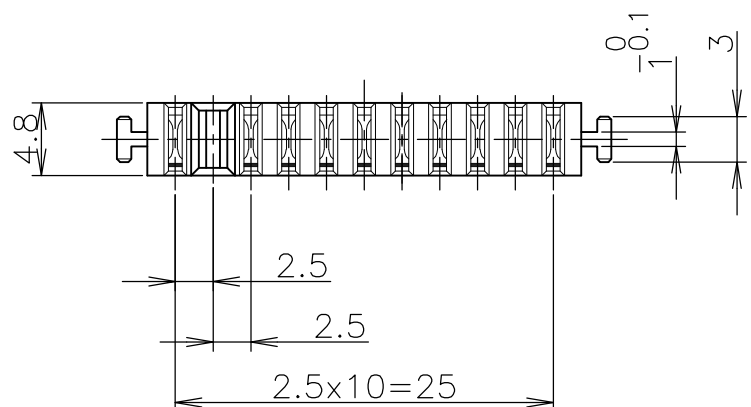
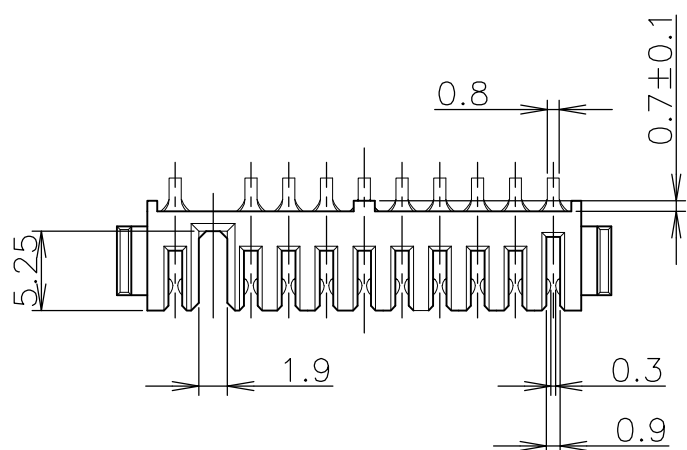
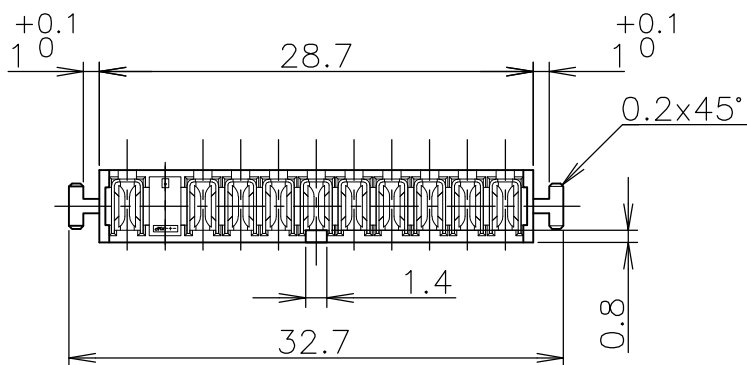
ALL RIGHTS RESERVED.

LOC ES DIST

REVISIONS

変更

P	LTR	DESCRIPTION	DATE	DWN	APVD
	C2	REVISED (ECR-14-017817)	24FEB2015	E.L	V.P



基板取付参考寸法
 REFERENCE P.C.BOARD LAYOUT
 P.C.BOARD THK 0.8~1.2
 (VIEW FROM CONNECTOR MOUNTING SIDE)

- △ 材料
 - ・ハウジング：6Tナイロン、UL94V-0、黒
 - ・コンタクト：銅合金
- △ 仕上げ
 - ・コンタクト：ニッケル下地めっき 2μm以上
 - 接触部 金めっき 0.3μm以上
 - 半田付け部 錫めっき 2~5μm
- △ 1-1674231-1のみ 指示する位置にレーザーマーキングあり
- △ MATERIAL
 - ・HOUSING: 6T NYLON, UL94V-0, BLACK
 - ・CONTACT: COPPER ALLOY
- △ FINISH
 - ・CONTACT: Ni ALL OVER UNDER PL. 2μm MIN.
 - GOLD PL. 0.3μm MIN. AT CONTACT AREA
 - TIN PL. 2~5μm AT LEAD AREA
- △ LASER MARKING TO THIS POSITION,
1-1674231-1 ONLY

△	1-1674231-1
-	1674231-1
NOTE	PART NO.

WIRE RANGE 抱合電線断面積	-	INSULATION DIA 被覆外径	-
-----------------------	---	------------------------	---

THIS DRAWING IS A CONTROLLED DOCUMENT.		DWN T.KATANO 010CT02	TE Connectivity	
DIMENSIONS: 単位: 耗 mm		CHK K.IKEGAMI 020CT02		
TOLERANCES UNLESS OTHERWISE SPECIFIED: 一般公差		APVD K.KODAIRA 030CT02	NAME 名称	
0 PLC ± 0.3		PRODUCT SPEC 製品規格	2.5mm PITCH BATTERY CONNECTOR RECEPTACLE ASSEMBLY (10P)	
1 PLC ± 0.3		APPLICATION SPEC 取付適用規格	108-5775	
2 PLC ± 0.3		WEIGHT 1.1 g	SIZE A3	CAGE CODE 00779
3 PLC ± 0.3		RESTRICTED CUSTOMER	DRAWING NO 番号 C-1674231	
4 PLC ± 0.3			SCALE 尺度 2:1	SHEET 1 OF 1
ANGLES ± 3'				
MATERIAL 材料 △1	FINISH 仕上 △2			

X-ON Electronics

Largest Supplier of Electrical and Electronic Components

Click to view similar products for [Power to the Board](#) category:

Click to view products by [TE Connectivity](#) manufacturer:

Other Similar products are found below :

[6450552-7](#) [6643429-1](#) [6646040-2](#) [6766604-1](#) [120959-1](#) [1393557-2](#) [1393532-2](#) [1393532-3](#) [1393532-4](#) [1393557-1](#) [1744132-7](#) [1766250-1](#)
[1892109-1](#) [1-6450850-6](#) [1-6450869-6](#) [1645526-2](#) [2005243-2](#) [377-0020-11130](#) [MC116N](#) [TE34-12-16P-F0](#) [51700-10201602AALF](#) [51970-004](#) [5-6450830-6](#) [4-6600333-3](#) [10125416-4050LF](#) [10130248-005LF](#) [6600320-3](#) [IPBT-103-H1-T-S-RA](#) [1888123-2](#) [6766605-1](#) [701-15-02109](#)
[6450810-7](#) [46437-1112](#) [6450813-2](#) [6450842-4](#) [10108877-R24403SLF](#) [1645523-1](#) [PSS-06-01-T-S](#) [FWS-03-04-T-S](#) [51760-10301603ABLF](#)
[MDF6-TA2022HC](#) [FWS-05-01-T-S](#) [51720-10206002AALF](#) [QE-POL-KEY](#) [FWS-08-01-T-S](#) [698-0075-04](#) [6651670-1](#) [MC120N](#) [2-1600788-6](#)
[1761385-3](#)