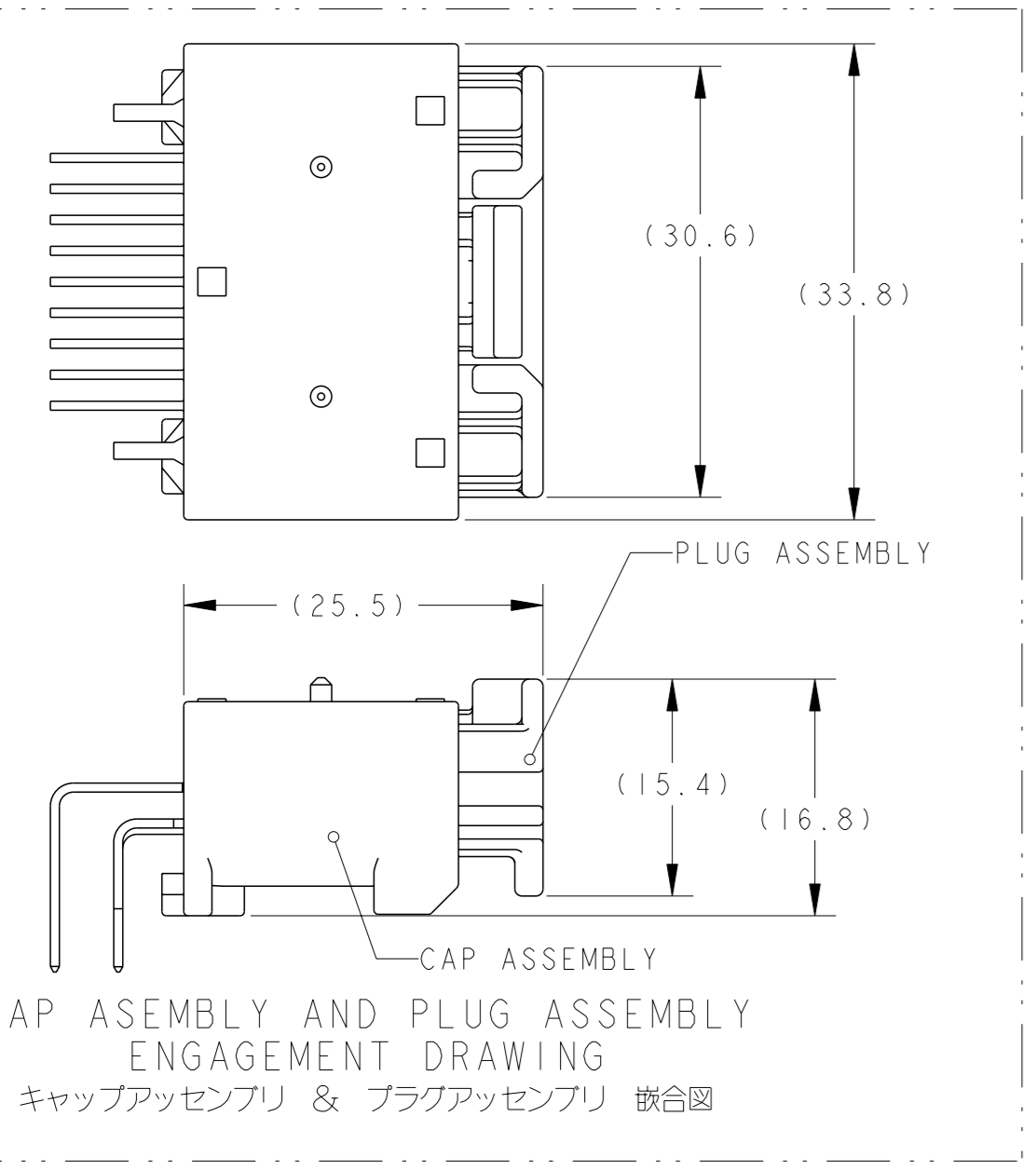
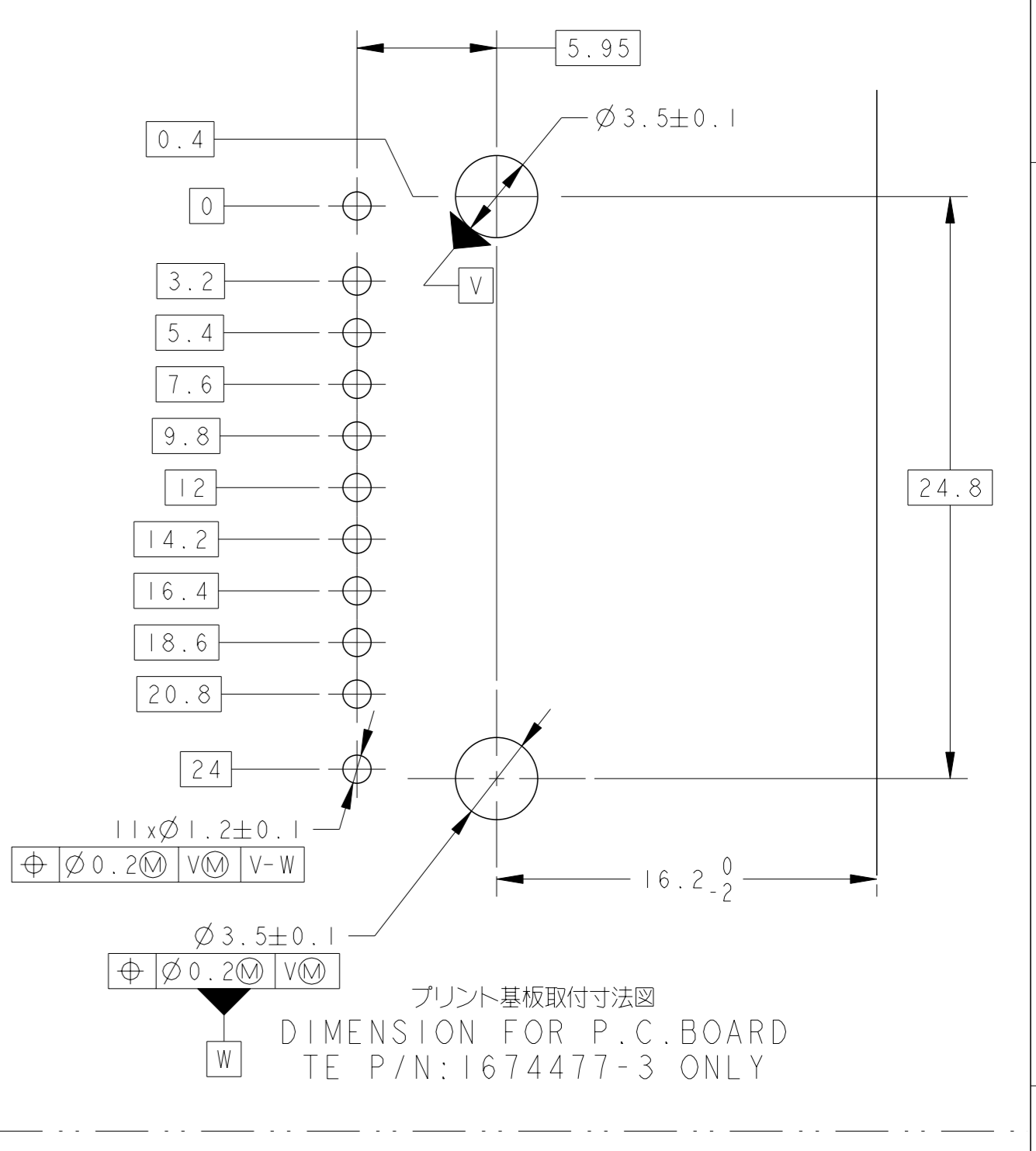
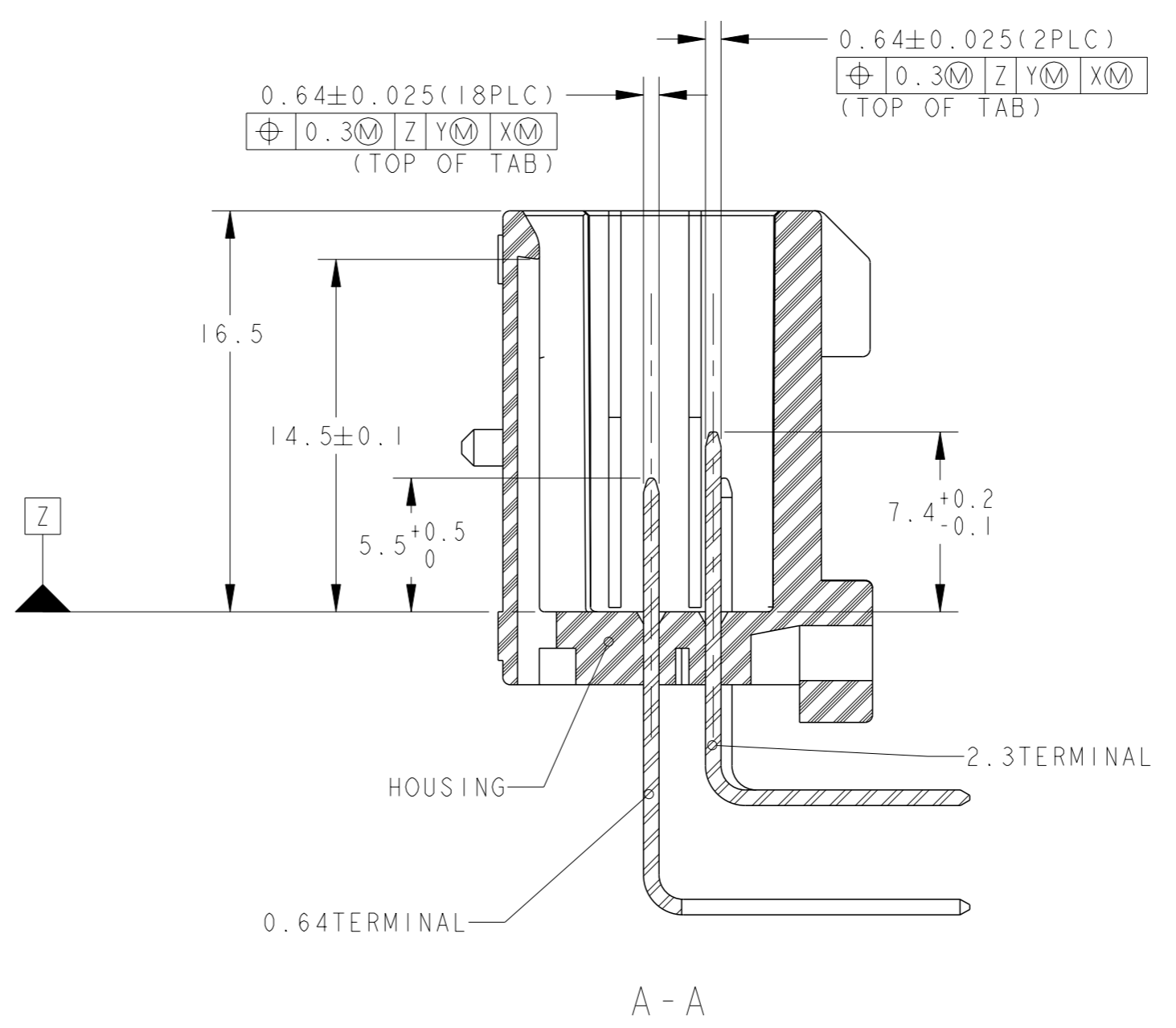
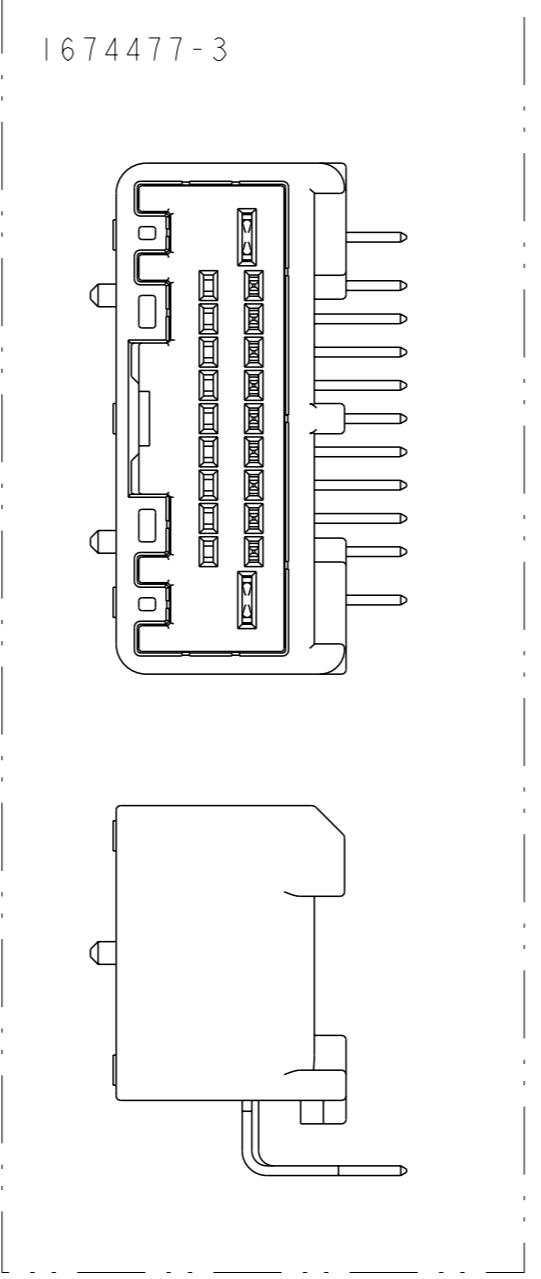
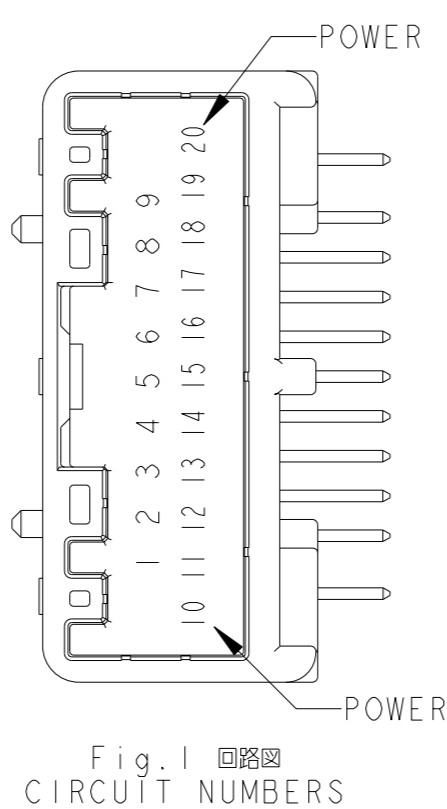
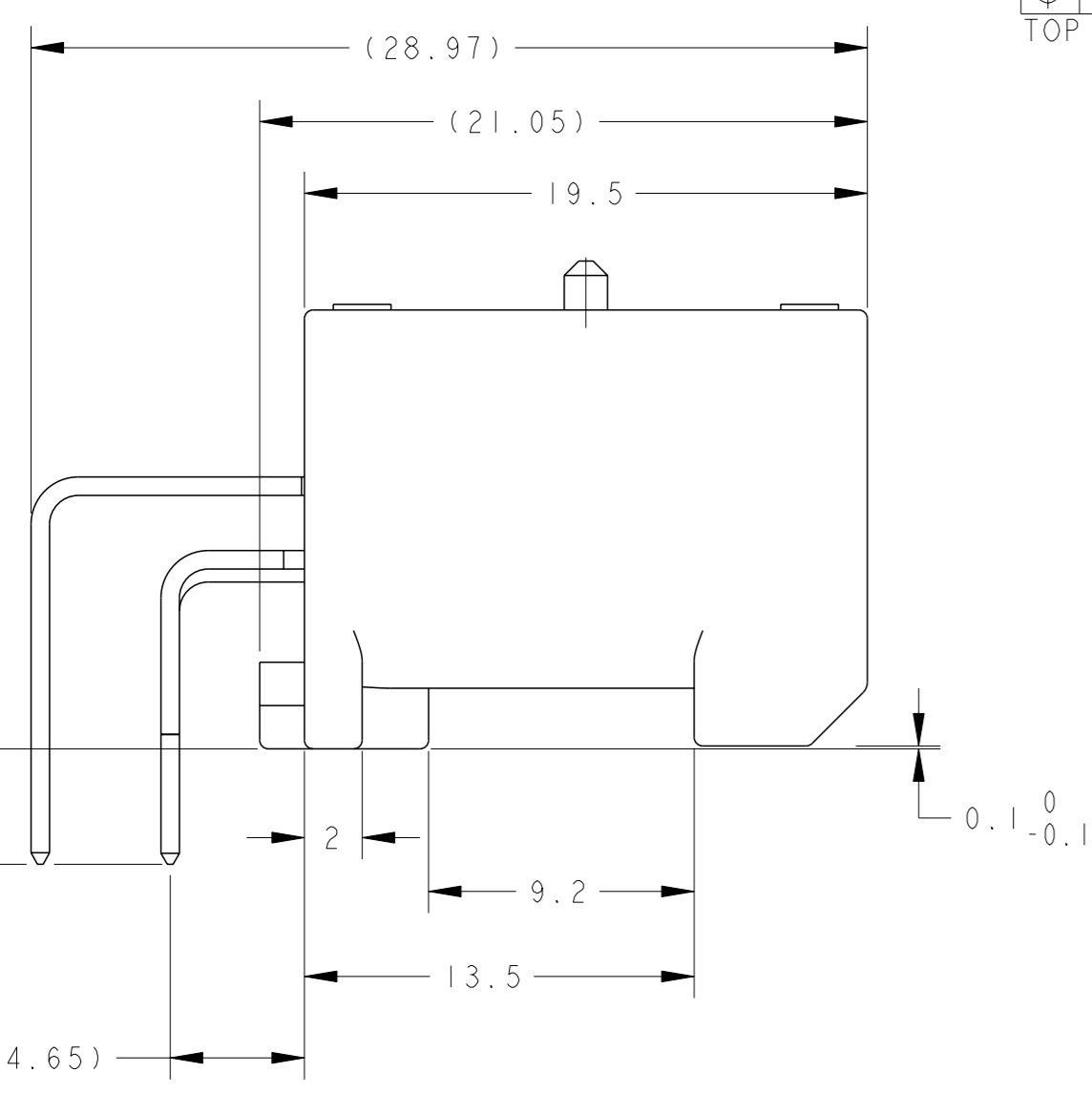
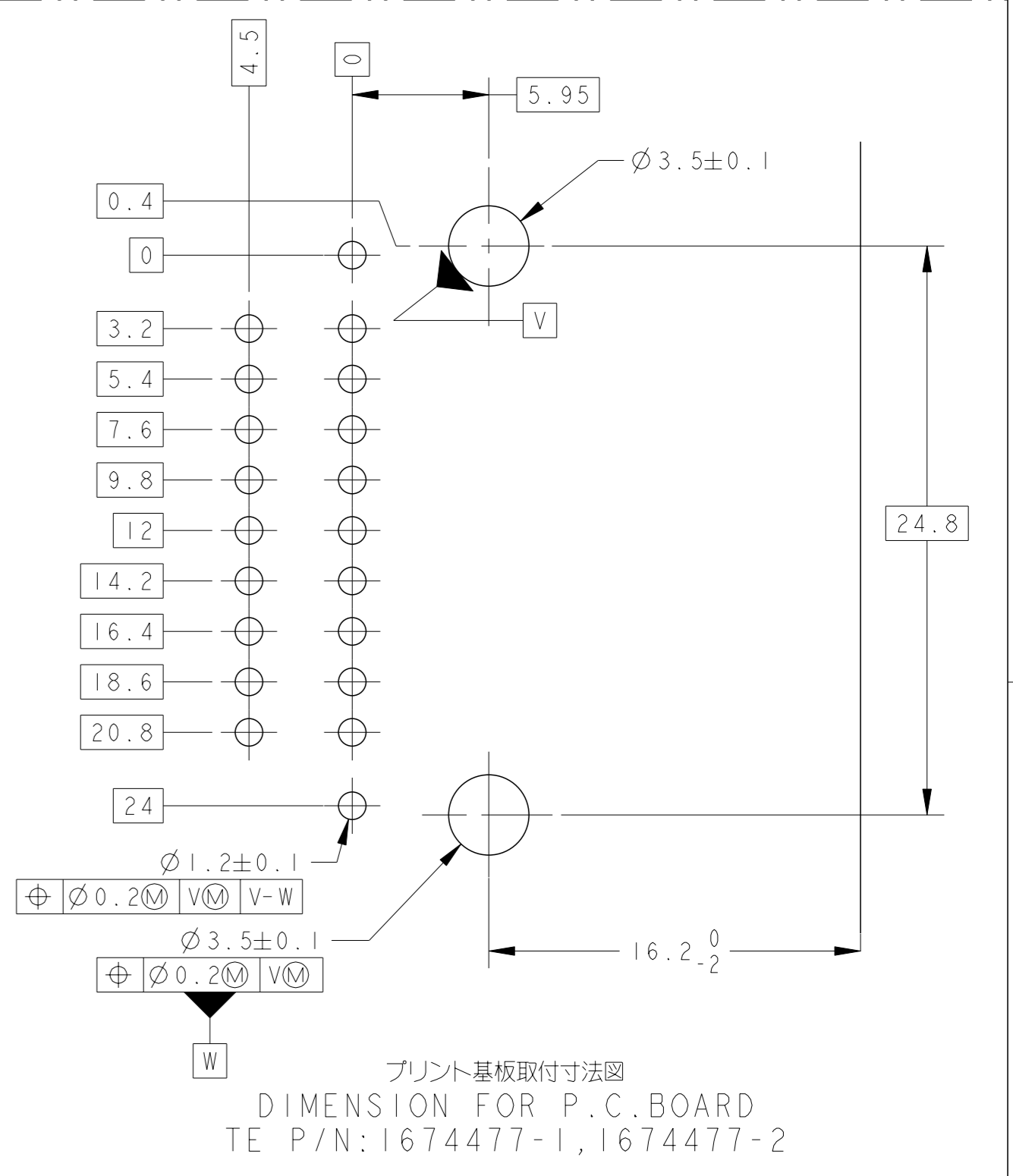
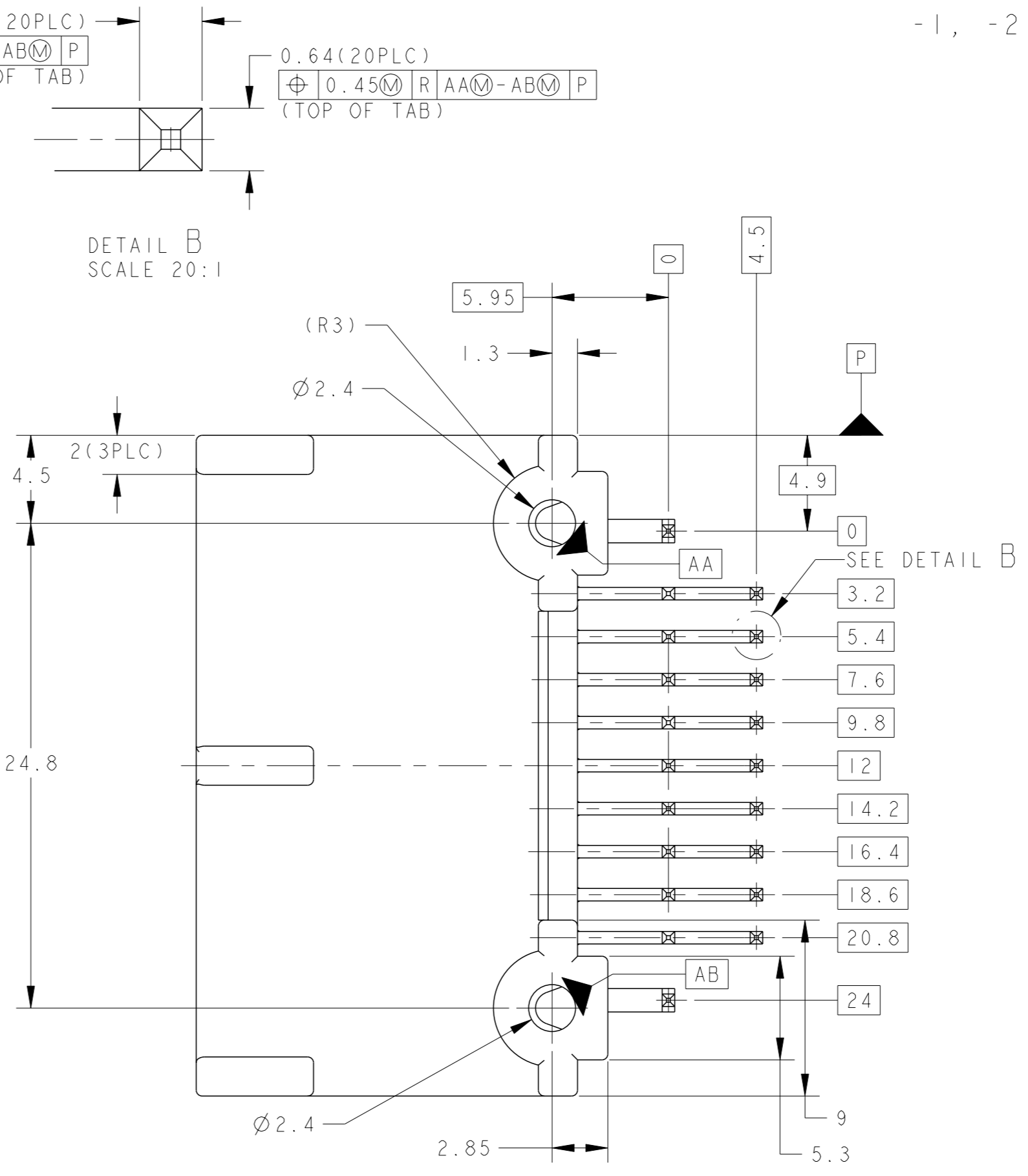
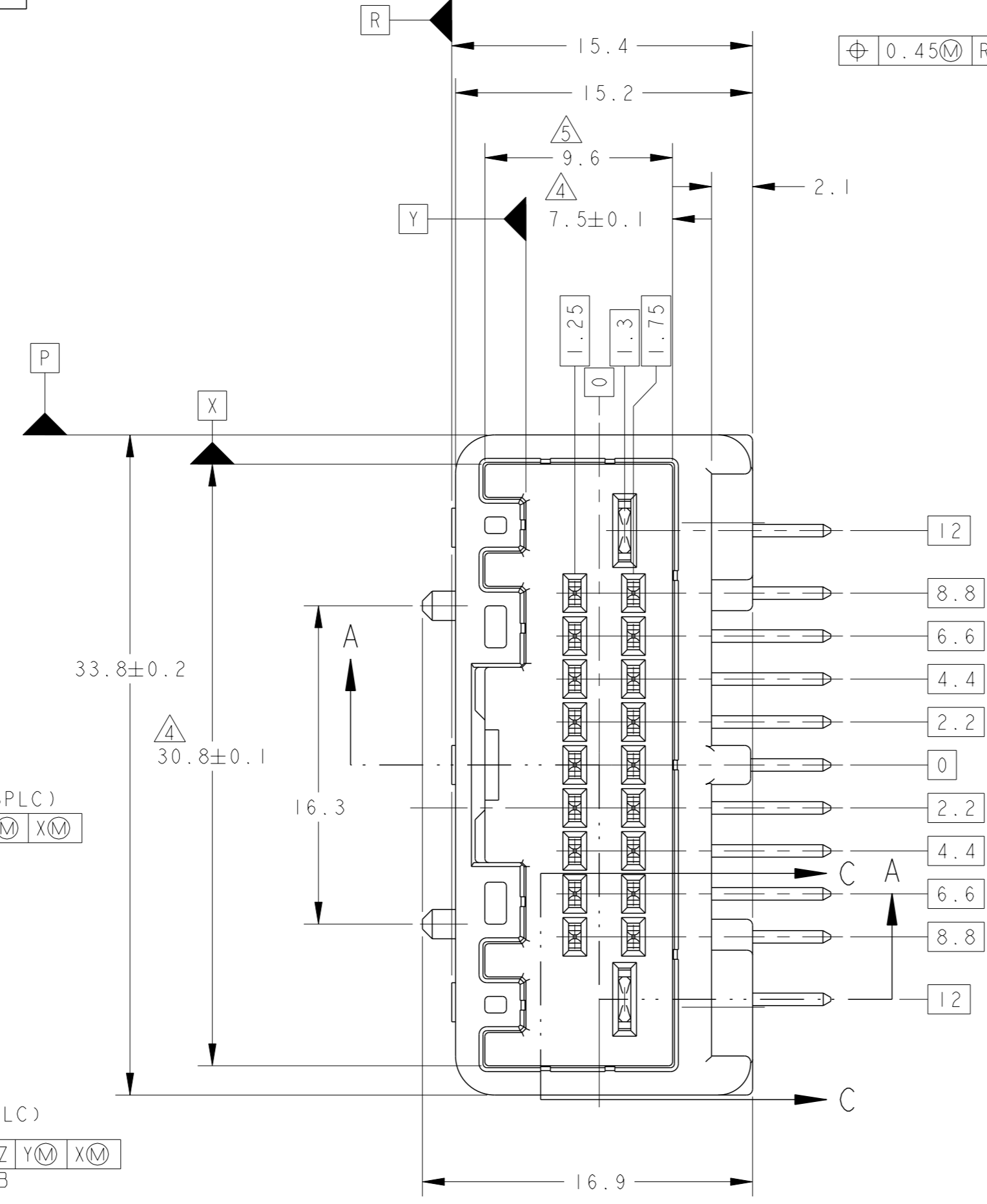
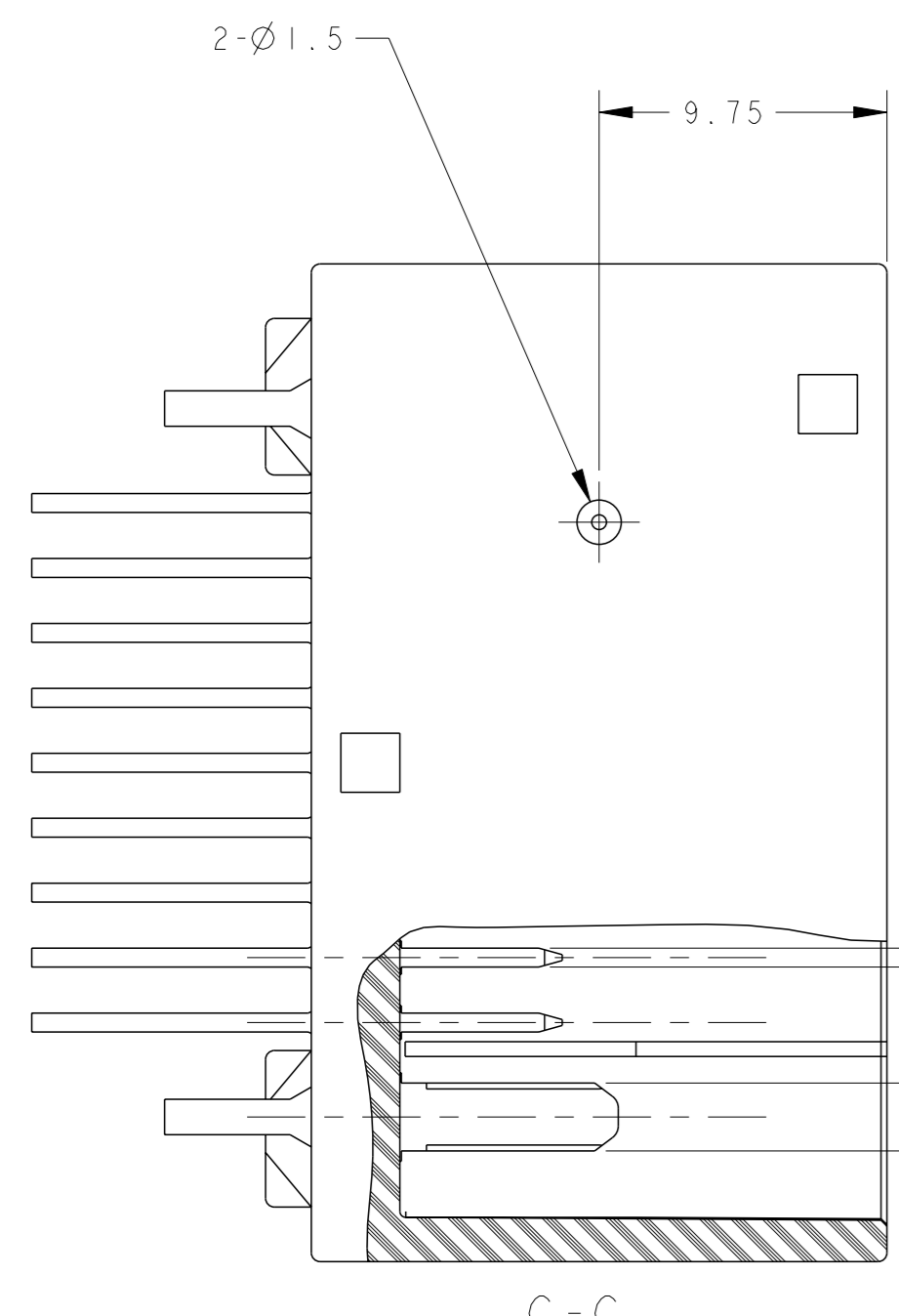


REVISIONS				
REV	DATE	DESCRIPTION	BY	CHK
A	12MAR2008	REVISED	Y.N.	Y.F.
A1	01OCT2008	ADDED -2	T.S.	K.B.
A2	09OCT2018	ADDED -3	D.M.	T.K.
A3	25FEB2020	OBSOLETE -3	D.M.	H.K.

-1, -2: AS SHOWN



- 嵌合相手ハウジング型番: TABLE-1参照
  - 推奨取付ねじ: JIS B115, B112 2タッピングねじ  
ねじ径: 呼び径 3, 長さ 6以下
  - ねじ締め付けトルク: 0.392N・m最大
  - △Zより8mmの位置で測定
  - △Zより2mmの位置で測定
  - 回路番号をFig.1に示す
- PART NUMBER OF HOUSING TO BE MATE: SEE TABLE-1
  - RECOMMENDED SCREW: PAN-HEADED  
TYPE 2 TAPPING SCREW OF 3DIA X 6LEN(MAX)  
(JIS B115, B112)
  - FASTENING TORQUE FOR SCREW: 0.392N・m MAX.
  - △MEASURED AT 8mm FROM Z
  - △MEASURED AT 2mm FROM Z
  - REFER TO CIRCUIT NUMBER: Fig.1

TABLE-1

No.	POS. 極数	PLUG ASSEMBLY P/N プラグ・アッセンブリ型番
1	20	1674646
2	20	2040487

PAPER BOX ダンボール箱	PLASTIC TUBE プラスチックチューブ	NONE	SELECTIVE-TIN (MATTE)	SELECTIVE-TIN (BRIGHT)	NATURAL 自然色	1674477-2
PAPER BOX ダンボール箱	PLASTIC TUBE プラスチックチューブ	NONE	PRE-TIN		NATURAL 自然色	1674477-1
OUTER 外表	INNER 内表	NO CONTACT CIRCUIT NO. オス端子無し回路番号	SOLDERING SIDE 半田付け部	CONTACT SIDE 接触部側	COLOR 色	PART NUMBER 製品型番
PACKING STYLE 梱包形態		CONTACT FINISH コンタクト仕上				

THIS DRAWING IS A CONTROLLED DOCUMENT.

DIMENSIONS: 単位: mm

TOLERANCES UNLESS OTHERWISE SPECIFIED:  
0-PLC ±0.3  
1-PLC ±0.3  
2-PLC ±0.3  
3-PLC ±0.3  
4-PLC ±0.3  
ANGLES 10°-90° ±3°00'

MATERIAL 材質: SEE TABLE

FINISH 仕上げ: SEE TABLE

OWNER: T. YAMAMOTO 13JUL2004  
CHK: T. KOHNO 13JUL2004  
APVD: K. SHIMIZU 13JUL2004

NAME: 0.64/2.3 SERIES CONNECTOR  
PRODUCT SPEC: 20 POSITION CAP HOUSING ASSEMBLY

SIZE: A1  
CAGE CODE: 100779  
DRAWING NO: 1674477

RESTRICTED TO: A3

SCALE: 4:1

SHEET: 1 of 1

REV: A3

## X-ON Electronics

Largest Supplier of Electrical and Electronic Components

*Click to view similar products for [Automotive Connectors](#) category:*

*Click to view products by [TE Connectivity](#) manufacturer:*

Other Similar products are found below :

[003-018-000](#) [60403001](#) [60993906-B](#) [M902-2131](#) [M902-2161](#) [M902-2344](#) [72.330.1035.1](#) [73.353.4028.0](#) [F119300-B](#) [F166900](#) [F258300-B](#)  
[F358300-B](#) [F407400](#) [F444110](#) [F487000](#) [F509500B-B](#) [827153-1](#) [8N1515-32-24P](#) [9-1326729-8](#) [925474-1](#) [928905-1](#) [964562-4](#) [968782-1](#)  
[GT17SA-8DS-HU](#) [98891-1012](#) [98947-1016](#) [12004147](#) [12004475-L](#) [12010290](#) [12010309-B](#) [12015454](#) [12020219-B](#) [12041318-B](#) [12052225-](#)  
[L](#) [12052466](#) [12064869](#) [12004327-B](#) [12015308](#) [12015384](#) [12015909](#) [1-21030-1](#) [12041254](#) [12041318](#) [12047946-B](#) [12047957](#) [12047957-L](#)  
[12059473](#) [12066261](#) [12110546](#) [12110546-B](#)