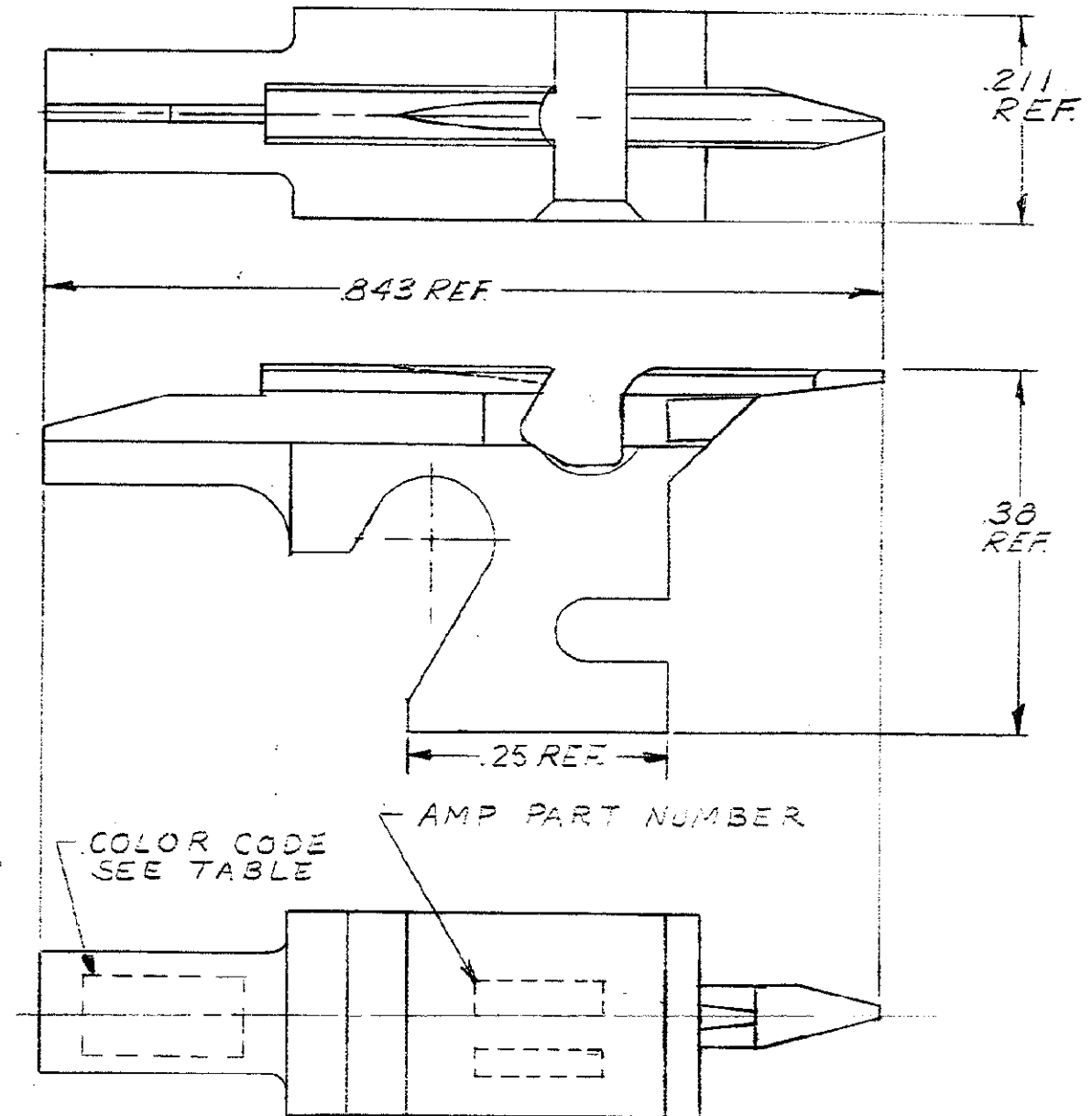


PART NUMBER	FIRST USED	AWG	INS RANGE		COLOR CODE
			MAX.	MIN.	
69411	69525-1 69526-2	24	.065	.046	RED
69411-4	69525-1 69526-2	22	.065	.046	ORANGE
69411-7	69525-1 69526-2	22	.065	.046	ORANGE
1-69411-0	69525-1 69526-2	24	.065	.046	RED
1-69411-1	69525-1 69526-2	26	.065	.046	BROWN
1-69411-2	69525-1 69526-2	24	.065	.046	RED
1-69411-3	69525-1 69526-2	24	.065	.046	RED
1-69411-4	69525-1 69526-2	22	.065	.046	ORANGE
1-69411-5	69525-1 69526-2	24	.065	.046	RED
1-69411-6	69525-1 69526-2	22	.065	.046	ORANGE
1-69411-8	69525-1 69526-2	24	.065	.046	RED
1-69411-9	69525-1 69526-2	26	.065	.046	BROWN



DIMENSIONS IN INCHES. DO NOT SCALE PRINT.

PRINT DIST  
8

UNPUBLISHED COPY SHOULD BE REPRODUCED AND PUBLISHED		REMARKS		ITEM NO
1963 INTELLECTUAL PROPERTY RIGHTS RESERVED. AMP PRODUCTS COVERED BY PATENTS AND/OR PATENTS PENDING.		CUSTOMER COPY REFERENCE ONLY		
DR B. Shenfeld 4-5-68		MATERIAL AND COATING STEEL		AMP INCORPORATED HARRISBURG, PENNA.
CHK E. J. Link 4-9-68		ELECTROLESS NICKEL		
DE		WIRE - RANGE - INSULATION SEE TABLE SEE TABLE		CLASS + + +
RSL E. J. Link 4-26-68		TOLERANCE EXCEPT AS NOTED ± .015 ± 1° 0'		TYPE TERMI-POINT
LTR		SCALE TH		LOC M B NO 69411 REV C
REVISION RECORD		NAME MANDREL		

NUMBER  
69411

## X-ON Electronics

Largest Supplier of Electrical and Electronic Components

*Click to view similar products for [Extraction, Removal & Insertion Tools](#) category:*

*Click to view products by [TE Connectivity](#) manufacturer:*

Other Similar products are found below :

[M8196914-08](#) [768211-2](#) [809-131](#) [844751-2](#) [8-59558-2](#) [91018-1](#) [12014013](#) [12093647](#) [1-21048-0](#) [R282867020](#) [12093078](#) [1-21048-6](#)  
[12121897](#) [DCF.91.405.5LT](#) [1322](#) [15314260](#) [15313892](#) [15350698](#) [15350707](#) [15430130](#) [1579018-4](#) [1643916-1](#) [1-679532-0](#) [1976593-3](#)  
[OUTEXT-0321](#) [2-1579008-3](#) [2-1579008-4](#) [229694-7](#) [231106-1](#) [241469](#) [91040-3](#) [91040-7](#) [965004-000](#) [965069-000](#) [1738219-1](#) [ET-JL05-16](#)  
[FG 0300 146 3000](#) [FIT-6](#) [210S048](#) [2-1579007-9](#) [231879-1](#) [312138-3](#) [RJ11FODE](#) [356-162](#) [M8196914-10](#) [4-1579018-0](#) [430395-001](#) [483249-](#)  
[1](#) [5-1579007-2](#) [5-1579007-9](#)