

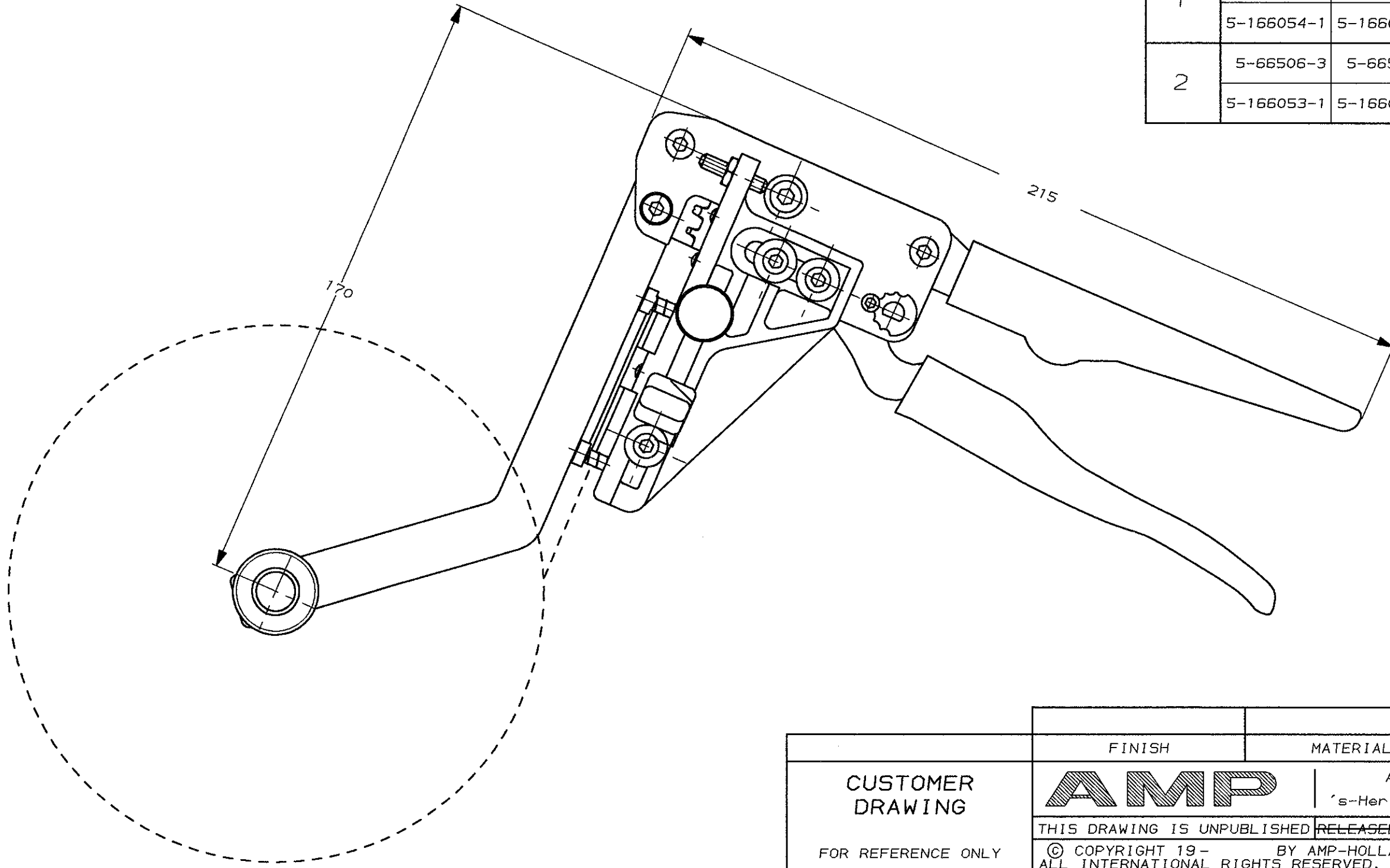
DO NOT SCALE  
DIMENSIONS IN mm


METRIC

THIRD ANGLE  
PROJECTION



CRIMP NEST	REEL PN		WIRE SIZE	
	PIN	SOCKET	mm <sup>2</sup>	AWG
1	5-66507-3	5-66505-3	0,08-0,22	28-24
	5-166054-1	5-166052-1		
2	5-66506-3	5-66504-3	0,20-0,56	24-20
	5-166053-1	5-166051-1		



		FINISH		MATERIAL		PARTNUMBER	
						169424-1	
<b>CUSTOMER DRAWING</b>  FOR REFERENCE ONLY WILL NOT BE UPDATED				AMP-HOLLAND B.V. 's-Hertogenbosch, The Netherlands.			
				THIS DRAWING IS UNPUBLISHED RELEASED FOR PUBLICATION _____, 19____			
		© COPYRIGHT 19____ BY AMP-HOLLAND B.V. ALL INTERNATIONAL RIGHTS RESERVED. AMP PRODUCTS MAY BE COVERED BY U.S. AND FOREIGN PATENTS AND/OR PATENTS PENDING.					
DR. P. BEIJNON	DATE 10-3-89	WIRE RANGE -	NAME REELFED TOOL	REV. DATE D M Y			
CHK. R. VOS	DATE -	INSUL. RANGE -	FOR HD 20 CONT.	10	3	89	
APP. L. V. SOEST	DATE -	SIZE A3	SHEET OF 1	DWG. No.	169424		REV. LTR. 0

8 | 7 | 6 | 5 | 4 | 3 | 2 | 1

## X-ON Electronics

Largest Supplier of Electrical and Electronic Components

*Click to view similar products for [Hand Tools](#) category:*

*Click to view products by [TE Connectivity](#) manufacturer:*

Other Similar products are found below :

[568681-1](#) [576786-2](#) [58061-1](#) [58176-1](#) [58177-1](#) [58177-2](#) [58284-1](#) [59085](#) [0031](#) [59737-5](#) [015-0339-000](#) [015-8755-001](#) [600-146-06](#) [M15570-25](#) [62200-5709](#) [6-304052-1](#) [63443-1002](#) [63443-3513](#) [63443-4025](#) [63443-7114](#) [6-354778-5](#) [6-354779-2](#) [63600-2995](#) [63810-0105](#) [M8196914-08](#) [662508-1](#) [662908-1](#) [679994-1](#) [679994-2](#) [68764-0001](#) [69001-0105](#) [69002-5525](#) [690124-7](#) [690191-1](#) [690191-4](#) [690518-2](#) [690696-1](#) [691409-4](#) [691667-1](#) [692006-2](#) [692655-7](#) [692776-1](#) [692776-4](#) [693077-3](#) [693077-4](#) [693597-1](#) [D20418-137](#) [D20419-189](#) [ET-LY10](#) [734041-1](#)