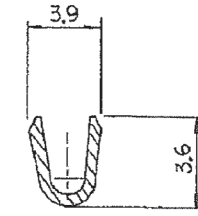
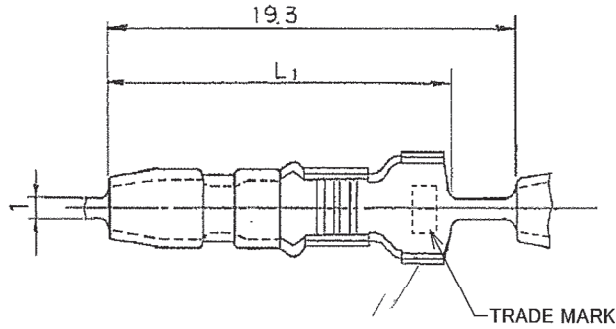
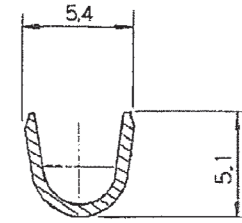


C-170002

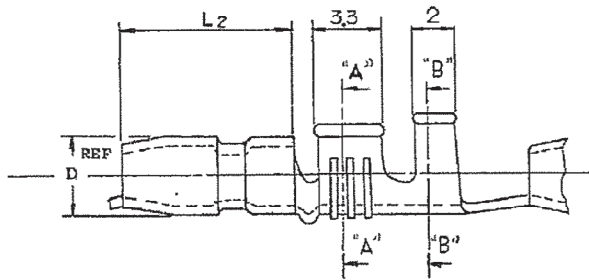
PRINT FIRST  
DIM : 1:1 DIMENSIONS IN MM, DO NOT SCALE PRINT



SECT. A-A



SECT. B-B



NOTE

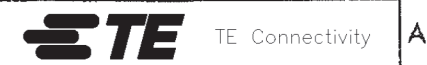
- △ THESE ITEMS ARE FOR USE OTHER THAN IN JAPAN.
- △ GENERAL TOLERANCES; ±0.4
- △ OBSOLETE PARTS: OBSOLETE CIS STREAMLINING PER D.RENAUD/D.SINISI

注記

- △ 海外向け製品。
- △ 一般公差; ±0.4

3	OBsolete	170002-8	17.0	8.7	4.0	7000	108-5003	BRASS	0.5F	PRE-TIN
	OBsolete	3-170002-4	17.0	8.7	4.0	15000	108-5003	PHOS-BZ	0.5F	POST-TIN
	OBsolete	3-3	17.0	8.7	4.0	15000	-5003			
	OBsolete	3-2	15.8	7.3	3.5	15000	-5004			POST-TIN
	OBsolete	3-1	15.8	7.3	3.5	15000	-5004	PHOS-BZ	0.5F	
	OBsolete	2-5	17.0	8.7	4.0	20000	-5003	BRASS	0.5F	
	△	1-7	15.8	7.3	3.5	25000	-5004			
	OBsolete	1-6	17.0	8.7	4.0	25000	-5003			
	OBsolete	1-5	17.0	8.7	4.0	25000	-5003			
	OBsolete	1-4	17.0	8.7	4.0	20000	-5003			POST-TIN
	△	1-2	15.8	7.3	3.5	20000	-5004			POST-TIN
	△	1-1	15.8	7.3	3.5	20000	-5004			
		7	17.0	8.7	4.0	7000	-5004			
		5	17.0	8.7	4.0	5000	-5003			
		4	17.0	8.7	4.0	7000	-5003			POST-TIN
		170002-2	170020-1	15.8	7.3	3.5	7000	108-5004	0.5F	BRASS POST-TIN

PART NO.	LOOSE	PCS NO	L1 DIM	L2 DIM	D DIM	QTY/REEL	PROD SPEC NO.	MATERIAL	FINISH
----------	-------	--------	--------	--------	-------	----------	---------------	----------	--------



WIRE RANGE 25-27 AWG 14	INSULATION DIA. 2.5-3.8 mm	PLUG (NAME) シエアプラグ SHUR PLUG
MATERIAL SEE TABLE	FINISH SEE TABLE	SIZE LOC # (NO) C J C-170002
DR. <i>H. B. ...</i>	DE	REV. R3
CHK. <i>H. ...</i>	APP. <i>H. ...</i>	SHEET 1-1

R3	REVISED PER ECR-19-012286	PC	TD	20SEP19
R2	REVISED PER ECO-11-005030	RK	HMR	22MAR11
LTR	REVISION RECORD	DR	CHK	DATE

## X-ON Electronics

Largest Supplier of Electrical and Electronic Components

*Click to view similar products for [Terminals](#) category:*

*Click to view products by [TE Connectivity](#) manufacturer:*

Other Similar products are found below :

[00-054007-01074-6](#) [00-054007-70206-1](#) [00-054007-70210-8](#) [00-054007-70217-7](#) [00-054007-70226-9](#) [00-054007-70228-3](#) [00-054007-70248-1](#) [00-054007-70256-6](#) [00-054007-70301-3](#) [00-054007-70316-7](#) [00-054007-49560-4](#) [00-054007-70209-2](#) [00-054007-70225-2](#) [00-054007-70227-6](#) [00-054007-70231-3](#) [00-054007-70241-2](#) [00-054007-70242-9](#) [00-054007-70244-3](#) [00-054007-70246-7](#) [00-054007-70263-4](#) [00-054007-70288-7](#) [00-054007-70290-0](#) [00-054007-70300-6](#) [00-054007-70304-4](#) [01-2065-1-0216](#) [01-2900-1-04412](#) [00581P0075](#) [600TS-10](#) [60205-1](#) [604200-1](#) [605601-1](#) [60598-1-CUT-TAPE](#) [61314-6-C](#) [61810-3](#) [61-S](#) [61-SN](#) [626-0194](#) [62-NBM-A](#) [62-SN](#) [62-SP](#) [63-S](#) [640179-1](#) [M55155/059I03](#) [M55155/079C01](#) [M55155/099H02](#) [M55155/109H01](#) [M55155/109H02](#) [M55155/12XH05](#) [M55155/16XH02](#) [M55155/29-5S](#)