

THIS DRAWING IS UNPUBLISHED.

RELEASED FOR PUBLICATION SEP, 2000.

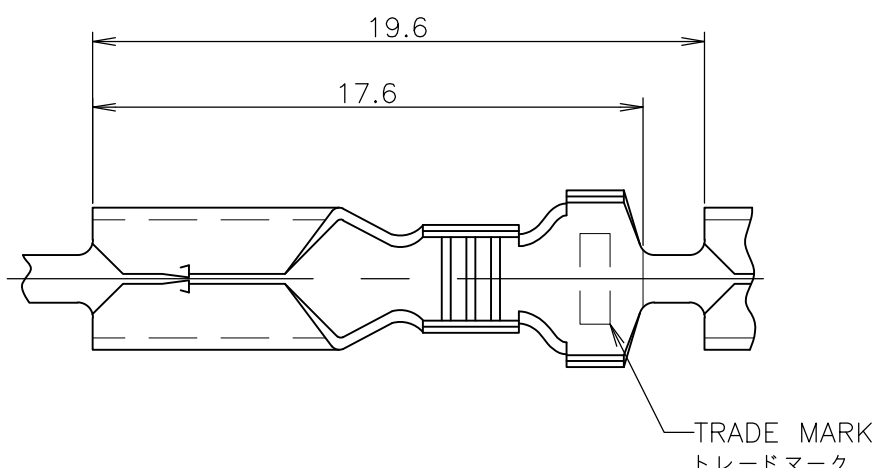
© COPYRIGHT 2000 By Tyco Electronics Japan G.K.

ALL RIGHTS RESERVED.

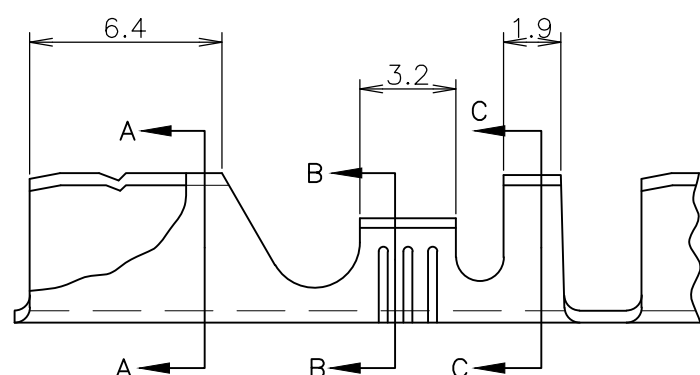
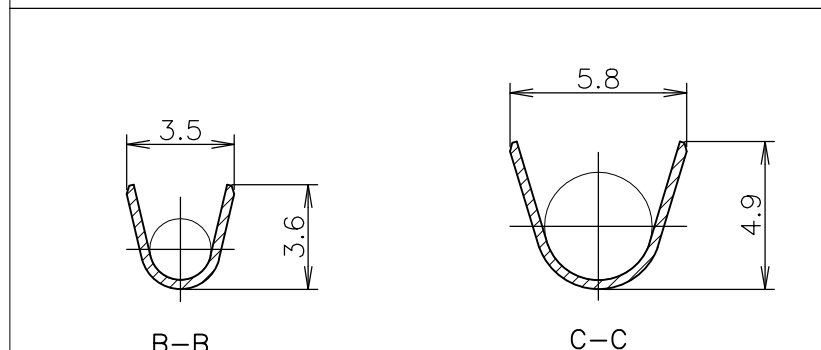
REVISIONS

変更

P	LTR	DESCRIPTION	DATE	DWN	APVD
	Y3	REVISED PER ECR-19-012081	01AUG2019	PC	GG



- -; AS SHOWN



OBSOLETE	1-170003-6	-	-	-	-
	9-170003-5	//	7000	108-5003	// △
	3-170003-6	//	7000	108-5003	POST-TIN 電気錫めっき
	170003-8	//	7000	108-5003	PRE-TIN
	170003-6	//	7000	108-5003 準拠 △	NON ACID CLEANING 酸洗処理なし
	2-170003-5	//	24000	108-5003	// △
OBSOLETE	1-170003-5	//	25000	108-5003	// △
	1-170003-4	//	24000	108-5003	POST-TIN 電気錫めっき
	170003-5	170021-3	7000	108-5003	// △
	170003-4	170021-2	7000	108-5003	POST-TIN 電気錫めっき
	170003-3	//	7000	108-5003	//
	PARTS NUMBER 端子型番	L/P PARTS NUMBER L/P 型番	QTY/REEL 1リール当り数量	PRODUCT SPEC 製品規格番号	FINISH 仕上げ

△ 1st EXTRACTION FORCE :14.7~44.1N (1.5~4.5kgf)
(APPLICABLE CONTACT P/N 170002-4)

△ STRESS RELIEVING
FINISH IS SUBJECT TO CHANGE BY THE TYPE OF STRESS RELIEVING PROCESS.
INERT GAS FURNACE -- MATTE
ATMOSPHERIC FURNACE FOLLOWED BY ACID PICKLE -- BRIGHT

△ WITH PAPER LAYER

△ 初回引抜き力: 14.7~44.1N (1.5~4.5kgf)
(嵌合相手 P/N: 170002-4)

△ ストレス除去処理
処理法により外観が変わります。
不活性ガス加熱方法...無光沢
大気加熱方式 ...光沢

△ 中間紙あり

THIS DRAWING IS A CONTROLLED DOCUMENT.

DIMENSIONS: 単位: 耗 mm	TOLERANCES UNLESS OTHERWISE SPECIFIED: 一般公差
	0 PLC ± - ±0.4
	1 PLC ± - ±1.0
	2 PLC ± - ±1.0
	3 PLC ± - ±1.0
	4 PLC ± - ±1.0
	ANGLES ± - ±1.0

MATERIAL
材料
BRASS THK 0.4
黄銅 板厚 0.4

FINISH
仕上
SEE TABLE
表参照

DWN T.TSUZAKI 15JUN2011	TE Connectivity 5 DIA SHUR PLUG RECEPTACLE Ø5 シェアー プラグ リセプタクル
CHK T.MASUDA 15JUN2011	
APVD T.MASUDA 15JUN2011	
NAME 名称	
PRODUCT SPEC 製品規格 108-5003	SIZE A3
APPLICATION SPEC 取付適用規格	CAGE CODE 00779
WEIGHT 0.000000	DRAWING NO 番号 C-170003
CUSTOMER DRAWING	RESTRICTED TO -

WIRE RANGE 抱合電線断面積 AWG#20~#14 0.50~2.27 mm²	INSULATION DIA 被覆外径 2.5~3.8 mmφ
SCALE 尺度 NONE	
SHEET 1 OF 1	
REV Y3	

X-ON Electronics

Largest Supplier of Electrical and Electronic Components

Click to view similar products for [Terminals](#) category:

Click to view products by [TE Connectivity](#) manufacturer:

Other Similar products are found below :

[00-054007-01074-6](#) [00-054007-70206-1](#) [00-054007-70210-8](#) [00-054007-70217-7](#) [00-054007-70226-9](#) [00-054007-70228-3](#) [00-054007-70248-1](#) [00-054007-70256-6](#) [00-054007-70301-3](#) [00-054007-70316-7](#) [00-054007-49560-4](#) [00-054007-70209-2](#) [00-054007-70225-2](#) [00-054007-70227-6](#) [00-054007-70231-3](#) [00-054007-70241-2](#) [00-054007-70242-9](#) [00-054007-70244-3](#) [00-054007-70246-7](#) [00-054007-70263-4](#) [00-054007-70288-7](#) [00-054007-70290-0](#) [00-054007-70300-6](#) [00-054007-70304-4](#) [01-2065-1-0216](#) [01-2900-1-04412](#) [00581P0075](#) [600TS-10](#) [60205-1](#) [604200-1](#) [605601-1](#) [60598-1-CUT-TAPE](#) [61314-6-C](#) [61810-3](#) [61-S](#) [61-SN](#) [626-0194](#) [62-NBM-A](#) [62-SN](#) [62-SP](#) [63-S](#) [640179-1](#) [M55155/059I03](#) [M55155/079C01](#) [M55155/099H02](#) [M55155/109H01](#) [M55155/109H02](#) [M55155/12XH05](#) [M55155/16XH02](#) [M55155/29-5S](#)