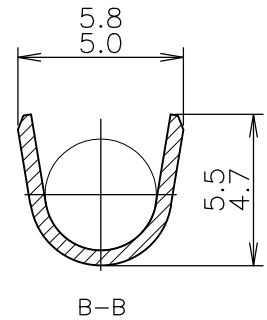
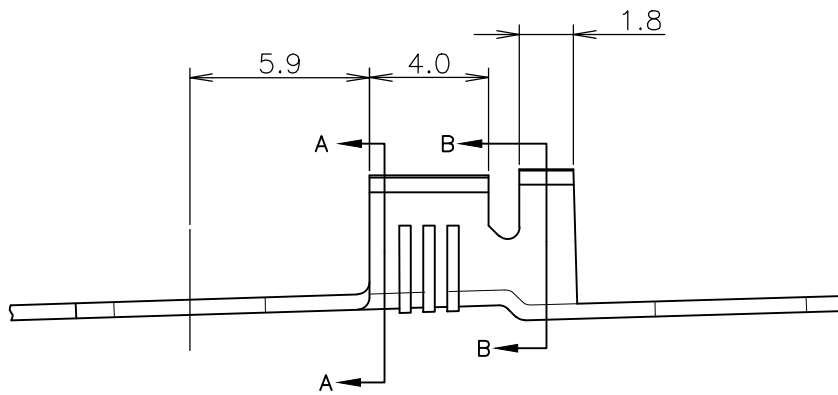
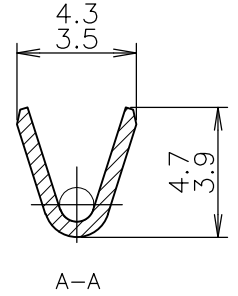
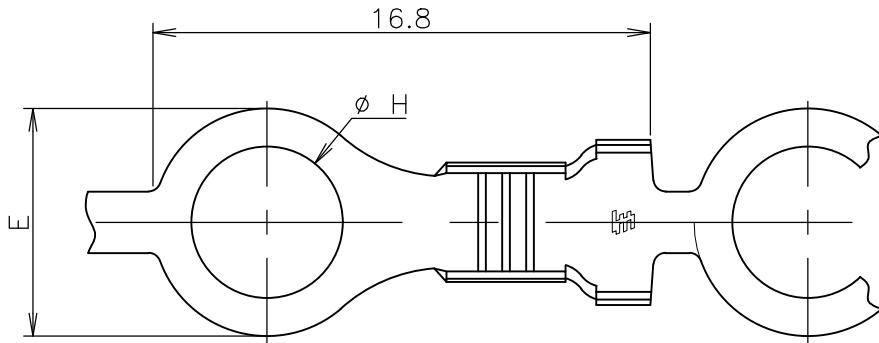


REVISIONS

P	LTR	DESCRIPTION	DATE	DWN	APVD
	F3	REVISED PER ECR-17-016303	14NOV2017	BDA	FV

-*; AS SHOWN



OBSOLETE	-	-	-	-	-	1-170011-5
OBSOLETE	-	-	-	-	-	1-170011-4
OBSOLETE	-	-	-	-	-	1-170011-3
OBSOLETE	-	-	-	-	-	1-170011-1
	4.34	↑	170053-8	TIN PL 錫めっき	↑	170011-8
OBSOLETE	4.34		170053-7	—H—		170011-7
OBSOLETE	3.2		170053-6	TIN PL 錫めっき		170011-6
OBSOLETE	3.2		170053-5	—H—		170011-5
OBSOLETE	4.19		170053-4	TIN PL 錫めっき		170011-4
	4.19		170053-3	—H—		170011-3
	5.0		170053-2	TIN PL 錫めっき		170011-2
	5.0	7.52	170053-1	—H—	BRASS 黄銅 0.5t	170011-1
	H±0.1	E±0.15	LOOSE PIECE NO. ばら状端子型番 (パレルはブリクランプ)	FINISH 仕上	MATERIAL 材料	P/N 連鎖状端子型番
	DIMENSIONS					

CLASS 分類	RING 丸型	TYPE 型式	AUTOMATIC オートマチック	WIRE RANGE 抱合電線断面積	AWG #18-#14 0.75~2.27 mm ²	INSULATION DIA 被覆外径	.120~.170 IN 3.05~4.32 mm ϕ
----------	---------	---------	-------------------	--------------------	--	---------------------	-------------------------------------

DIMENSIONS:
単位: 耗
mm

DWN T.TSUZAKI 04NOV2010

MATERIAL 材料 表参照 SEE TABLE

FINISH 仕上 表参照 SEE TABLE

TOLERANCES UNLESS OTHERWISE SPECIFIED:
一般公差

CHK T.MASUDA 18NOV2010

APVD T.MASUDA 18NOV2010



TE Connectivity

PRODUCT SPEC 製品規格

NAME 名称

RING TERMINAL - STRIP
丸型端子 (連鎖状)

APPLICATION SPEC 取付適用規格

SIZE

CAGE CODE

DRAWING NO 番号

RESTRICTED TO

WEIGHT

A4

00779

170011

CUSTOMER DRAWING

SCALE 尺度

4:1

SHEET

1 OF 1

REV F3

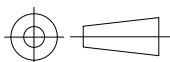
RELEASED FOR PUBLICATION - , 1975.

ALL RIGHTS RESERVED.

THIS DRAWING IS UNPUBLISHED.

© COPYRIGHT 1975 By -

- 0 PLC ±
- 1 PLC ±
- 2 PLC ± ±0.4
- 3 PLC ±
- 4 PLC ±
- ANGLES ± 1°



X-ON Electronics

Largest Supplier of Electrical and Electronic Components

Click to view similar products for [Terminals](#) category:

Click to view products by [TE Connectivity](#) manufacturer:

Other Similar products are found below :

[00-054007-01074-6](#) [00-054007-70206-1](#) [00-054007-70210-8](#) [00-054007-70217-7](#) [00-054007-70226-9](#) [00-054007-70228-3](#) [00-054007-70248-1](#) [00-054007-70256-6](#) [00-054007-70301-3](#) [00-054007-70316-7](#) [0-0320562-0](#) [00-054007-49560-4](#) [00-054007-70209-2](#) [00-054007-70225-2](#) [00-054007-70227-6](#) [00-054007-70231-3](#) [00-054007-70241-2](#) [00-054007-70242-9](#) [00-054007-70244-3](#) [00-054007-70246-7](#) [00-054007-70263-4](#) [00-054007-70288-7](#) [00-054007-70290-0](#) [00-054007-70300-6](#) [00-054007-70304-4](#) [01-2065-1-0216](#) [01-2900-1-04412](#) [00581P0075](#) [600TS-10](#) [60205-1](#) [604200-1](#) [605601-1](#) [60598-1-CUT-TAPE](#) [61314-6-C](#) [61810-3](#) [61-S](#) [61-SN](#) [626-0194](#) [62-NBM-A](#) [62-SN](#) [62-SP](#) [63-S](#) [640179-1](#) [M55155/059I03](#) [M55155/079C01](#) [M55155/099H02](#) [M55155/109H01](#) [M55155/109H02](#) [M55155/12XH05](#) [M55155/16XH02](#)